



24 ABR

148147

MODELO DE UTILIDAD

por 20 años

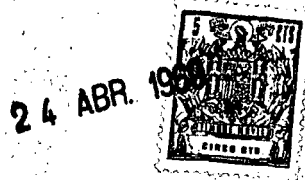
por "BELEN DE BASE ADAPTABLE", a favor de D. José ODEÑA Canela, de nacionalidad española, domiciliado en SANTA COLOMA DE GRAMANET (Barcelona), Roger de Lauria, 23.

=====

MEMORIA DESCRIPTIVA

El presente Modelo de utilidad se refiere a un belén de tipo preconstruído, que se caracteriza por tener su base adaptable a la extensión de la superficie que le sirve de apoyo, a cuyo fin dicha base está formada por una estructura articulada a modo de celosía, con posibilidad de giro entre sus diferentes partes, de manera que la superficie total ocupada por las mismas depende de la posición relativa entre unas y otras. Ello es de gran utilidad para la colocación del belén en lugares en que se dispone de poco espacio y también para su montaje en el interior de un automóvil, por ejemplo, y en otros lugares de área reducida y poca profundidad de espacio disponible.

La constitución premontada del belén en cuestión hará posible su colocación en bloque sobre los lugares deseados, ya que el conjunto de imágenes y reproducción a escala de edificios, árboles y animales se hallan ya colocados



en la debida posición sobre la base articulada y ampliable, bastando, por consiguiente, con asentar debidamente dicha base para tener constituido el belén o nacimiento.

Las características del Modelo permitirán su realización a base de material plástico, susceptible de recibir un acabado y cromatización adecuadas.

Para facilitar la explicación, se acompaña a la presente memoria una hoja de dibujos, en los que se ha representado, a título de ejemplo ilustrativo y no limitativo, un caso de realización de un belén de base adaptable, según los principios de las reivindicaciones.

En los dibujos:

La figura 1 representa el belén en cuestión, cuando su base se halla plegada, es decir, ocupando el área mínima, y la figura 2 es otra vista con la base desplegada, en una posición de mayor superficie.

La figura 3 corresponde a una vista de la base de soporte en la posición de la figura 1, con representación de los elementos que sujetan las figuras y la reproducción de otros componentes del nacimiento, en tanto que la figura 4, es una sección transversal de la propia base por un plano indicado A-A en la figura 3.

Los elementos designados con numerales en los dibujos corresponden a las partes siguientes: -1- a -8-, inclusive, elementos articulados de estructura laminar y forma rectangular alargada, de terminaciones redondeadas, que se asocian mediante tetones de unos introducidos en orificios de otros, con posibilidad de definir una estructura reticulada y de superficie ocupada variable; -9-, apéndice de uno de los elementos, destinado a sustentar un componente del conjunto; -10-, tetón de articulación; -11-, tetón inferior de apoyo del

24 ABR. 1968



- conjunto sobre una superficie lisa; -12-, componente de la configuración del nacimiento representando en este caso un árbol en miniatura; -13- y -14-, orificios destinados a la inserción de tetones derivados de miembros de las figuras
5. imitadas, tal como corderos y ovejas -15- y -16-; -17-, abertura destinada a recibir la parte inferior del cuerpo de otro componente, tal como una cuna -18-; -19-, salientes discoidales solidarios de los elementos articulados, destinados a recibir a modo de peana a las diferentes figuras de representación humana, como las -20-; -21-, elemento en forma de caja alargada, de cavidad interior -22- definida por pestañas paralelas portadoras de entrantes -23-, con el fin de sujetar por su parte inferior la imitación -24- de un edificio o estructura análoga.
- 10.
15. Todo cuanto no afecte, altere, cambie o modifique la esencia del belén descrito, será variable a los efectos del actual Modelo.

N O T A.

- Se reivindica como objeto de este registro por Modelo de utilidad:
- 20.
- 1.-Belén de base adaptable, del tipo constituido por una pluralidad de figuras y otros componentes representativos de animales, vegetales, edificios y similares, montados sobre una base en disposición conjunta, caracterizado porque la base queda constituida por una pluralidad de piezas laminares de estructura alargada y de extremos redondeados, articuladas entre sí formando un sistema reticulado de forma y superficie resultante que depende del ángulo formado por cada par de elementos asociados, de los cuales la mitad queda en disposición superior, comportando en su cara visible elementos para la sustentación de las figuras, constituidos por orificios de recep-
- 25.
- 30.

24 ABR.



- ción para tetones solidarios de aquéllas, hendiduras de asiento para otros componentes y peanas circulares para las propias figuras, así como para elementos sujetadores en forma de caja alargada definida por una base rectangular portadora de dos
5. pestañas periféricas y paralelas, dotadas de tetones interiores en orden a la sujeción por prensión de la imitación a escala reducida de edificios y otros componentes del sistema figurativo.

- Sean cuales fueren las circunstancias que concurren
10. en la esencialidad del Modelo de utilidad, definido en la anterior reivindicación, cuyo objeto es:

2.-"BELEN DE BASE ADAPTABLE".

- Consta la presente memoria de cuatro hojas foliadas, mecanografiadas por una sola cara y de los dibujos unidos a
15. la misma.

Barcelona, 24 ABR. 1969

P.A. de D. José ODENA Canela,

mc.

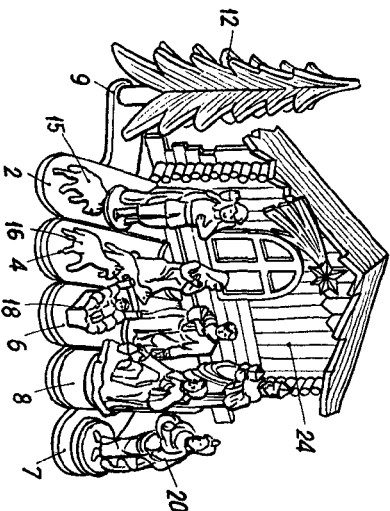


FIG. 1

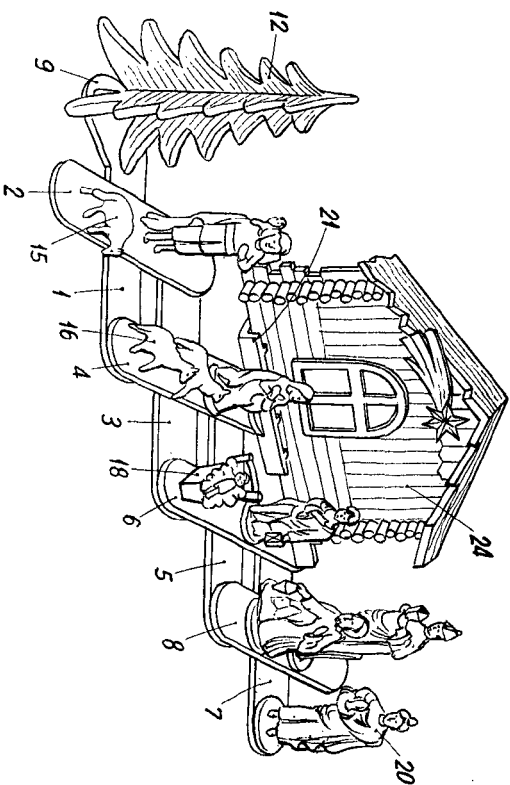


FIG. 2

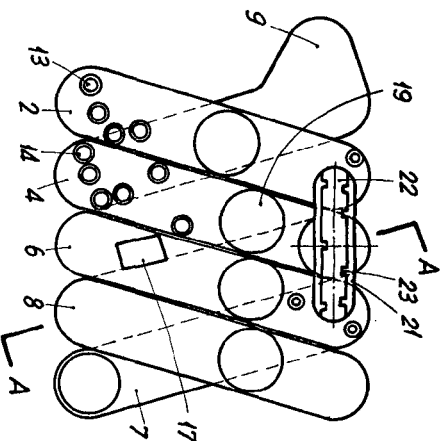


FIG. 3

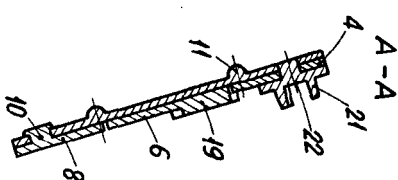


FIG. 4



BARCELONA, 24 ABR. 1969  
P. A.