

148140

17 ABR.



MODELO DE UTILIDAD  
por 20 años

por "DISPOSITIVO SUJETADOR DE ESCUDOS PUBLICITARIOS", a favor de D. Luis DEDEU Aragonés, de nacionalidad española, domiciliado en BARCELONA, Vía Augusta, 139, entº.

=====

MEMORIA DESCRIPTIVA

El presente Modelo de utilidad se refiere a un dispositivo destinado a sujetar un escudo publicitario a una columna de soporte o bien a otro elemento análogo que le sirve de sustentación. El escudo comportará motivos literales y

5. gráficos cualesquiera, alusivos a una marca o denominación comercial y podrá tener una configuración en correspondencia con el producto o servicio anunciado.

Una aplicación típica del dispositivo que se describirá es la de sujetar un escudo publicitario que haga referencia a una cerveza, expedida mediante un aparato del tipo que

10. comprende un sistema propulsor y un conducto de salida, terminado en un grifo que permite el llenado de vasos y otros recipientes con aquella bebida. El escudo en cuestión podrá adoptar la configuración de una parte de un tonel, indicando

15. con ello el origen de la cerveza en cuanto a su calidad denominada corrientemente de barril. Es obvio que, aparte este

17 ABR.



ejemplo, el dispositivo sujetador de escudos publicitarios se podrá emplear para cualquier otra aplicación que resulte adecuada.

5. Para facilitar la explicación, se acompaña a la presente memoria una hoja de dibujos, en los que se ha representado, a título de ejemplo ilustrativo y no limitativo, un caso de realización de un dispositivo sujetador de escudos publicitarios, según los principios de las reivindicaciones.

En los dibujos:

10. La figura 1 muestra un sistema dispensador de cerveza, constituido por un aparato de la clase mencionada, provisto en su parte media y delantera de un dispositivo portador de un escudo sobre el que se ha grabado la marca y otras características del producto.

15. La figura 2 corresponde a una vista en alzado y en sección meridiana del soporte sustentador y del escudo de anuncio.

La figura 3 es un despiece de los diferentes elementos que integran el dispositivo sujetador en cuestión.

20. Los elementos designados con numerales en los dibujos corresponden a las partes siguientes:

25. -1-, columna de soporte, provista de una base -2-, fijada mediante tornillos, pasantes por los orificios -3-, a una superficie sustentadora, que aloja el recipiente que contiene la cerveza y se completa con dispositivos propulsores de ésta hacia la cabeza -4-, la cual se prolonga lateralmente en el tubo -5-, dotado de la llave -6-, y se remata en la embocadura roscada -7-, destinada a recibir otros elementos complementarios del sistema de salida de la cerveza; -8-, escudo publicitario propiamente dicho, realizado, en el ejemplo que se describe, en forma de una parte de un tonel, obtenida por seo-
- 30.

17 ABR.



ción ideal de éste mediante un plano paralelo al eje y no meridiano; -9- y -10-, bandas ecuatoriales, situadas en la parte central del escudo, imitando los salientes que presenta un tonel para permitir su rodadura y asegurar su resistencia y conservación de forma; -11- y -12-, bases del escudo, correspondientes a las del barril; -13-, signos de tipo numérico, gráfico o combinación de ellos, alusivos a la marca, calidad y otras características de la bebida expedida por el aparato; -14-, reborde periférico en la embocadura interna del escudo -8-, destinado a recibir la placa -15-, de su misma forma y dimensiones, la cual posee en zonas contiguas a sus vértices unos salientes -16- que determinan las cavidades roscadas -17-; -18-, placa metálica rectangular, dotada de orificios -19- junto a sus vértices, en correspondencia con las cavidades -17-, con el fin de recibir tornillos -20-, para la sujeción de la placa -15-; -21-, tetones roscados solidarios de la placa -18-, destinados a la sujeción de una brida o abrazadera -22-, metálica y de sección en forma de letra omega mayúscula, con sus extremos -23- y -24- provistos de orificios -25- en correspondencia con los tetones -21-, los cuales recibirán finalmente las tuercas -26-, determinándose así el montaje del conjunto de elementos fijos, que quedan constituidos por la placa -18- y la brida -22-.

Una vez acopladas las citadas piezas, de naturaleza metálica ambas, se monta el escudo -8- y su placa solidaria -15-, siendo estas últimas dos piezas de material plástico rígido, preferentemente, quedando sujetas mediante un cemento o adhesivo de naturaleza conveniente.

El bloque formado por el escudo y su placa -15- se acopla a la placa fija -18- por conjugación de las lengüetas -27- y -28-, formadas por esta última y ligeramente avanzadas

17 ABR



hacia fuera, con las aberturas -29- y -30-, respectivamente, de manera que una vez introducidas las citadas lengüetas en las ventanas conjugadas, el descenso de la placa -15- origine el enclavamiento de la misma por retención mediante aquellos salientes; -31-, aberturas laterales destinadas a recibir las cabezas de los tetones -21-, situados en la cara posterior de la placa -18-, según la vista de la figura 3, a fin de permitir que las placas -15- y -18- queden adyacentes y en contacto; a ello contribuye el hecho de que la separación del plano de las pestañas -27- y -28- respecto al plano de la placa -18- equivale prácticamente al espesor de la placa -15-, como indica la figura 2.

En la disposición descrita, antes de colocar los tornillos -20-, los elementos del sistema sujetador son separables, por lo menos en la forma que indica la figura 3, de manera que el escudo -8- y su placa -15-, solidarios y formando un solo cuerpo, puedan acoplarse o separarse de la placa -18-, fija por retención de la brida -22-.

Todo cuanto no afecte, altere, cambie o modifique la esencia del dispositivo descrito, será variable a los efectos del actual Modelo.

N O T A.

Se reivindica como objeto de este registro por Modelo de utilidad:

1.-Dispositivo sujetador de escudos publicitarios, caracterizado esencialmente por constar de una placa metálica rectangular sujeta mediante una brida metálica en forma de omega a una columna vertical y preferentemente cilíndrica que servirá de sustentación, realizándose la unión de los extremos en prolongación de la brida con la placa mediante tetones roscados solidarios de ésta y conjugados con tuercas aplicadas por

17 ABR.



la parte convexa de la brida, mientras que las zonas contiguas a los vértices de la placa comportan orificios destinados al paso de tornillos utilizados para la sujeción de una segunda placa, de forma correspondiente a la principal del escudo y

5. dotada de tetones en las zonas conjugadas, en los que se introducen y roscan los tornillos sujetadores, completándose el acoplamiento por introducción de unas pestañas centrales formadas en la placa fija y con su plano ligeramente saliente respecto al de ésta, en unas aberturas conjugadas que se forman en la placa anexa inmediatamente al escudo, de manera

10. que por descenso de la misma se obtenga su posición definitiva y la posibilidad de fijación mediante los tornillos respecto a la primera.

2.- Dispositivo sujetador de escudos publicitarios,

15. según la reivindicación anterior, caracterizado por la provisión, en la segunda placa, de orificios laterales en correspondencia con las cabezas de los vástagos roscados de la primera placa, destinados a retener la brida sujetadora, efectuándose a su vez el acoplamiento de la segunda placa con el

20. cuerpo hueco del escudo, portador en su parte externa de motivos literales y gráficos alusivos al producto enunciado, mediante asiento de los bordes de la placa en un entrante periférico definido en la embocadura posterior del cuerpo hueco del escudo.

25. Sean cuales fueren las circunstancias que concurren en la esencialidad del Modelo de utilidad, definido en las anteriores reivindicaciones, cuyo objeto es:

3.-"DISPOSITIVO SUJETADOR DE ESCUDOS PUBLICITARIOS".

Consta la presente memoria de seis hojas foliadas,

30. mecanografiadas por una sola cara y de los dibujos unidos a

- 6 -

17 ABR.

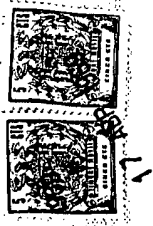


la misma.

Barcelona, 17 ABR. 1969

P.A. de D. Luis DEDEU Aragonés,

mc•



17 ABR. 1965

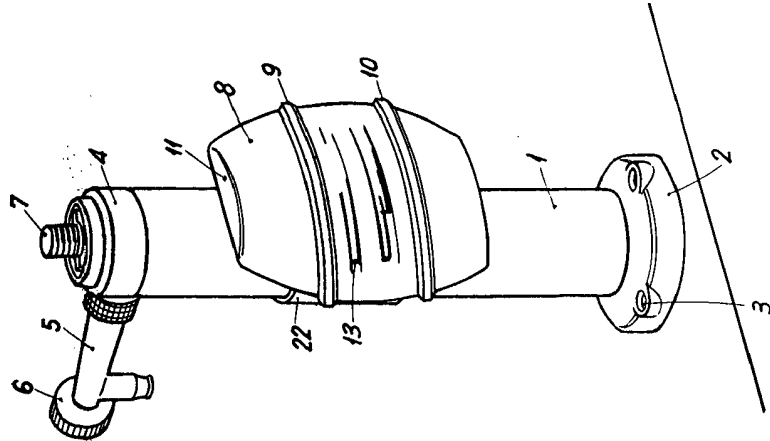


FIG. 1

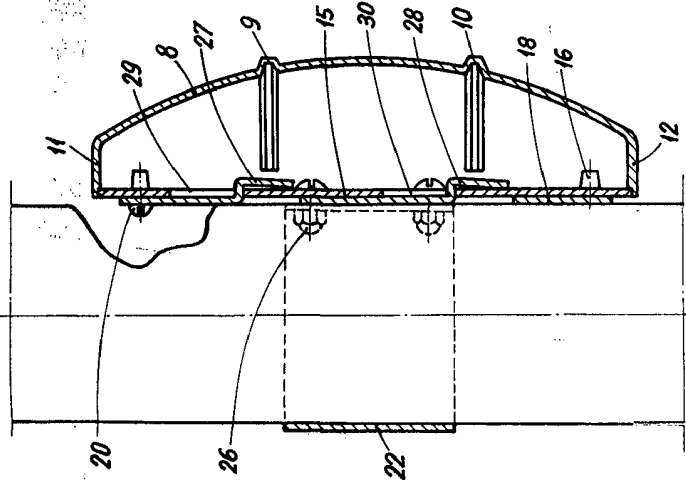


FIG. 2

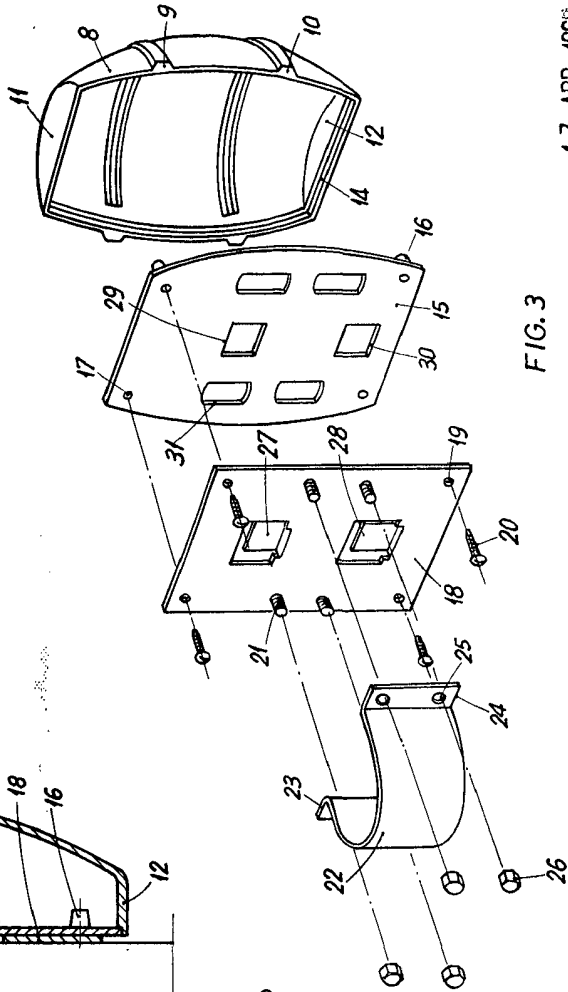


FIG. 3

BARCELONA, 17 ABR. 1965

P. A.

*[Handwritten signature]*