

148125



MEMORIA DESCRIPTIVA

correspondiente a la solicitud de concesión de un...

MODELO DE UTILIDAD

SOLICITANTE: D. ANTONIO VILAR ESPI

RESIDENCIA: Burriana, 39. VALENCIA-5.

ENUNCIADO: "CAJA ARMABLE PERFECCIONADA".

Prioridad: Patente n.º del.....

ES



1
5
10
15
20
25
30

El Estatuto vigente sobre Propiedad Industrial, de 26 de Julio de 1929, en su texto refundido publicado el 30 de Abril de 1930, establece los caracteres de patentabilidad de las invenciones de tipo industrial que tienen por objeto obtener ventajas sobre lo ya conocido, admitiendo por consiguiente como patentables, las nuevas máquinas, aparatos, instrumentos, procesos de fabricación, etc. La amplitud de conceptos previstos como patentables, ha llevado al legislador a aclarar (Artº. 46) que la enumeración contenida en dicho cuerpo legal es puramente enunciativa y no limitativa, haciéndola extensiva incluso a los descubrimientos de tipo científico (Artº. 47).

El Decreto de 26 de Diciembre de 1947, recogiendo la Orden de 18 de Noviembre de 1935, confirma el criterio legal de que también serán patentables los instrumentos, objetos, o partes de los mismos, que aporten a la función a que son destinados, un beneficio o efecto nuevo, y en definitiva que constituyan una mejora sustancial sobre lo anteriormente conocido.

Pues bien, a tenor de lo expuesto, y en base al articulado que recoge los conceptos expresados, debe considerarse, que la invención a que se refiere la presente memoria, constituye una novedad industrial, con características y ventajas que la hacen merecedora del privilegio de explotación exclusiva que por ella se solicita, premiando así los méritos de quien aporta a la industria del país una mejora efectiva y precisamente comprendida entre las enunciadas por la Ley como patentables. (Arts. 46 y 47 en relación con el 171, en su nueva redacción afectada por la Orden de 18 de Noviembre de 1935).



1

Pasando a describir el objeto de la invención por la cual se solicita el presente privilegio de Modelo de Utilidad, se hace constar que la finalidad de la idea que vamos a describir es proporcionar al mercado y al público en general una caja armable perfeccionada que mejora las -

5

cualidades prácticas y funcionales de sus similares conocidas partiendo de una constitución s^umamente simplificada.

10

A tal efecto, esta caja, que es del tipo que comprende dos tablillas en la parte exterior del fondo recayentes hacia los testeros, tacos de madera en los ángulos y listones en el borde superior de los costados, se caracteriza porque los extremos de los testeros presentan un dobléz que forma dos sectores rectangulares, de los cuales uno se adosa contra la cara interna del testero mientras que el otro se sitúa recubriendo al taco situado en cada ángulo de la caja, presentando el borde superior de los testeros, en la zona coincidente con el extremo superior de los tacos, un corte o escotadura a través del cual penetra una abrazadera que rodeando al taco y a las zonas plegadas de los testeros que recubren al taco produce el armado de la caja.

15

20

25

Con objeto de aclarar gráficamente la idea que se describe, se acompaña a esta Memoria, como parte integrante de la misma, un juego de dibujos en los que se representa lo siguiente:

30

La figura 1^a, muestra una planta en desarrollo, parcial, de la caja que nos ocupa. Como puede observarse, la misma está constituida por una plancha de cartón -1- do tada de orificios -2- para la aireación del fruto que quede dispuesto sobre su fondo, comprendiendo además las zo -



1 nas -3- correspondientes a los largueros de la caja, tacos
extremos triangulares -4-.

5 Pues bien constituye una novedad que los extremos
de los testers -5- presenten un dobléz -6- que forma dos-
sectores rectangulares -7- y -8-, de los cuales el -7- se-
adosa contra la cara interna del testerero mientras que el-
otro se sitúa recubriendo al taco triangular -4- que queda
dispuesto en cada ángulo de la caja; y que el borde -9- -
de los testers -5- comprende una escotadura -10-.

10 Finalmente en la figura 2ª se observa una perspec-
tiva parcial de la caja que nos ocupa con un elemento de -
abrazadera en posición de acoplamiento sobre su zona angu-
lar. En efecto, compruebase que la abrazadera -11- queda-
rá acoplada sobre la caja según se observa en línea de tra-
15 zos, penetrando por la escotadura -10- y abrazando a la -
porción -8- de testerero, taco triangular -4- y zona del --
testerero contigua a la escotadura -10-.

20 También puede verse en esta figura la provisión en
el fondo de la caja de tablillas -13- exteriores recayen-
tes hacia los testers -5-, así como la disposición de los
listones -12- en el borde superior de los costados -3-.

De la descripción de los dibujos que antecede, se-
deduce prácticamente la constitución y el funcionamiento -
del objeto de la invención que es como sigue:

25 plegando el sector -7- de testerero -5- sobre la ca-
ra interna de este último, se acopla seguidamente el cos-
tado -3- de modo que el taco triangular extremo -4- que-
el mismo comprende queda recubierto por la porción -8- de
testerero. Una vez así dispuestos los costados y testers se
30 acopla sobre las zonas angulares de la caja, haciéndola pe



1 netrar por la escotadura -10- del costado, una respectiva -
abrazadera -11-, fijándose de este modo el armado de la -
caja, bastando para desarmarla para su transporte o alma -
5 cenamiento, soltar la abrazadera -11- por desplazamiento -
de dicha zona angular de la caja, con lo que la lámina de
cartón que forma está última queda horizontalmente.

No se considera necesario hacer más extensa esta --
descripción para que cualquier persona perita en la materia
10 comprenda perfectamente la idea que se desea patentar, así-
como las ventajas que de su realización industrial han de -
derivarse, y qué brevemente aludidas en sus puntos más seña-
lados son las siguientes:

15 1ª.- este envase puede servirse desplegado, ya que-
su armado no precisa de operación compleja alguna, pudiendo
ser realizado por cualquier persona, aunque no sea técnico-
en la materia;

2ª.- Su almacenamiento ocupa un espacio mínimo por
su facultad de desplegado;

20 3ª.- transporte económico por ser su volumen reduci-
do y liviano, de todo lo cual se desprende que el objeto de
esta solicitud adquiere una utilidad práctica singular por-
el beneficio o efecto nuevo que aporta a la función a que -
se destina.

25 Por todo éllo, y para evitar posibles imitaciones,
se presenta esta solicitud, pidiendo la explotación exclu-
siva de la idea descrita, de acuerdo con las consideracio-
nes y puntos que se desean reivindicar, que se concretan en
las páginas siguientes:



1 Hecha la descripción a que se refiere la memoria
que antecede, es preciso insistir en que los detalles de
realización de la idea expuesta, pueden variar, es decir,
que pueden sufrir pequeñas alteraciones, basadas siempre
5 en los principios fundamentales de la idea, que son en esen-
cia los que quedan reflejados en los párrafos de la des-
cripción hecha. En efecto, el Artículo 48 del Estatuto vi-
gente sobre Propiedad Industrial, establece como no paten-
tables, en su apartado tercero, "los cambios de forma, di-
10 mensiones, proporciones y materias de un objeto ya patenta-
do" fijando así el criterio del legislador en el sentido
de que patentada una idea que pueda dar lugar a una reali-
dad práctica e industrializable, nadie podrá apoyarse en
ella para, a pretexto de haber introducido ligeras modifi-
15 caciones, presentarla como nueva y propia.

Este principio, en cuanto al alcance de la protec-
ción del objeto patentado se refiere, se halla confirmado
por numerosas Sentencias del Tribunal Supremo, y entre ellas,
como más terminantes, en las de fechas 16 de Octubre de 1954,
20 23 de Enero de 1959, 20 de Marzo de 1964 y otras.

Establecido el concepto expresado, en cuanto a la
amplitud que debe darse a la protección solicitada, se re-
dacta a continuación la Nota de Reivindicaciones, de acuer-
do con lo que se establece en el último párrafo del apar-
25 tado tercero del Artículo 100 de la Ley, sintetizando así
las novedades que se desean reivindicar:

NOTA DE REIVINDICACIONES

En resumen, el privilegio de explotación exclusi-
va que se solicita, recaerá sobre las reivindicaciones si-
30 guientes:



1 1ª.- CAJA ARMABLE, PERFECCIONADA, del tipo que com-
prende dos tablillas en la parte exterior del fondo recayen
tes hacia los testeros, tacos de madera en los ángulos y --
listones en el borde superior de los costados, caracterizada
5 esencialmente porque los extremos de los testeros presentan
un dobléz que forma dos sectores rectangulares, de los cua-
les uno se adosa contra la cara interna del testero, mien -
tras que el otro se sitúa recubriendo al taco situado en ca
10 da ángulo de la caja, presentando el borde superior de los-
testeros, en la zona coincidente con el extremo superior de
los tacos, un corte o escotadura a través del cual penetra-
una abrazadera que rodeando al taco y a las zonas plegadas-
de los testeros que recubren al taco, produce el armado de-
la caja.

15 2ª.- Se reivindica por último, como objeto sobre el-
que ha de recaer el Modelo de Utilidad que se solicita, CAJA
ARMABLE PERFECCIONADA.

20 Todo tal y como queda descrito y reivindicado en la-
presente Memoria que consta de siete hojas mecanografiadas
por una sola cara y dibujos que se acompañan.

Madrid, 2 de mayo de 1.969

BERNARDO UNGRIA
P.P.

25

30

fig. 1ª

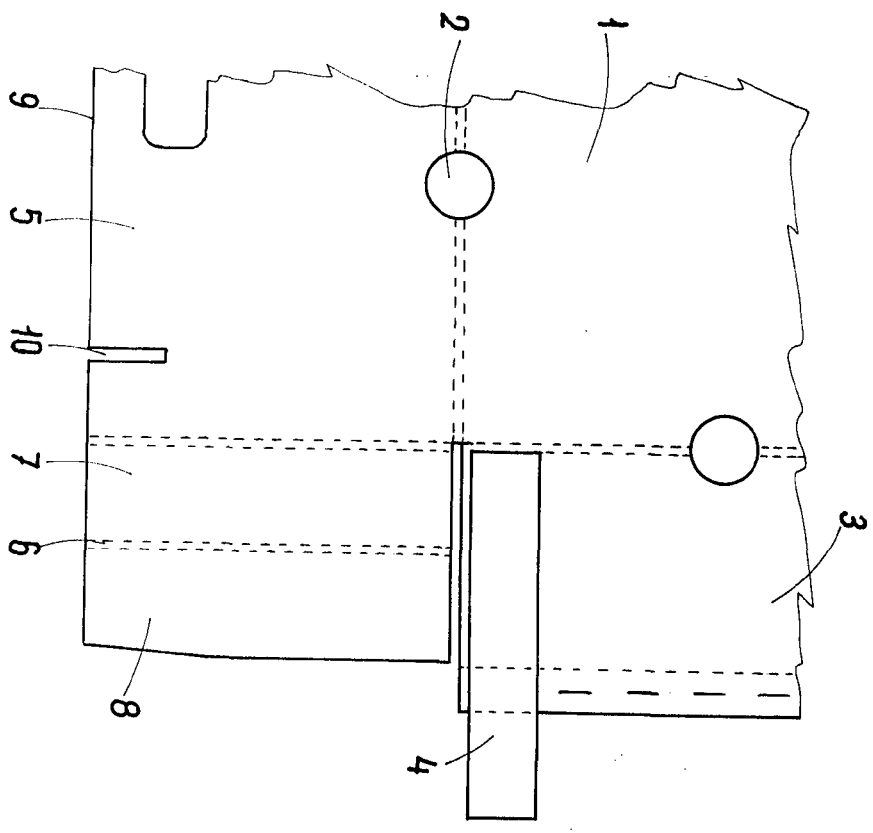
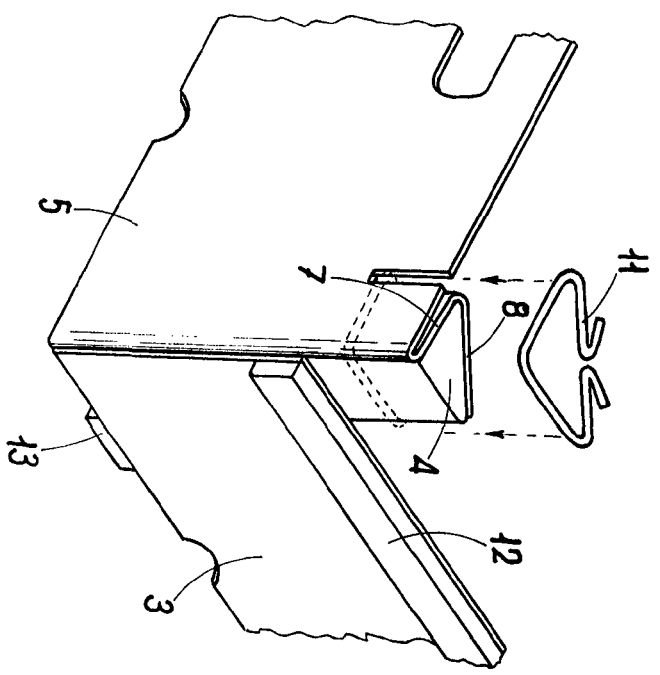


fig. 2ª



hoja única

ESCALA VARIABLE

Madrid, 2 de Mayo de 1966
 BERNARDO UNGRÍA
 p. p.

de 1966