

148123



MEMORIA DESCRIPTIVA

correspondiente a la solicitud de concesión de un...

MODELO DE UTILIDAD

SOLICITANTE: INDUSTRIAS PLASTICAS ZEG, S.A.

RESIDENCIA: Ctra. Madrid-Bilbao, Kmt. 384

ZARATAMO (Vizcaya)

ENUNCIADO: "TENEDERO PARA INTERIORES"

Prioridad: Patente n.º del

gc.-



1 El Estatuto vigente sobre Propiedad Industrial, de
26 de Julio de 1929, en su texto refundido publicado el 30
de Abril de 1930, establece los caracteres de patentabili-
dad de las invenciones de tipo industrial que tienen por
5 objeto obtener ventajas sobre lo ya conocido, admitiendo
por consiguiente como patentables, las nuevas máquinas, apa-
ratos, instrumentos, procesos de fabricación, etc. La am-
plitud de conceptos previstos como patentables, ha llevado
al legislador a aclarar (Artº. 46) que la enumeración con-
10 tenida en dicho cuerpo legal es puramente enunciativa y no
limitativa, haciéndola extensiva incluso a los descubri-
mientos de tipo científico (Artº. 47).

El Decreto de 26 de Diciembre de 1947, recogiendo
la Orden de 18 de Noviembre de 1935, confirma el criterio
15 legal de que también serán patentables los instrumentos, ob-
jetos, o partes de los mismos, que aporten a la función a
que son destinados, un beneficio o efecto nuevo, y en defi-
nitiva que constituyan una mejora sustancial sobre lo ante-
riormente conocido.

20 Pues bien, a tenor de lo expuesto, y en base al ar-
ticulado que recoge los conceptos expresados, debe conside-
rarse, que la invención a que se refiere la presente memo-
ria, constituye una novedad industrial, con características
y ventajas que la hacen merecedora del privilegio de explo-
tación exclusiva que por ella se solicita, premiando así
25 los méritos de quien aporta a la industria del país una me-
jora efectiva y precisamente comprendida entre las enuncia-
das por la Ley como patentables. (Arts. 46 y 47 en relación
con el 171, en su nueva redacción afectada por la Orden de
30 18 de Noviembre de 1935).



1 Pasando a describir el objeto de la invención por
la cual se solicita el presente privilegio de Modelo de --
Utilidad, se hace constar que la finalidad de la idea que
vamos a describir, es proporcionar al mercado y al público
5 en general, un nuevo tipo de tendedero para interiores, de
preferente aplicación sobre un baño, pila, o aparato sani-
tario cualquiera en el que se pueda recoger el agua escu-
rrida, que por su simplicidad y economía está llamado a al-
canzar gran aceptación.

10 Con objeto de aclarar gráficamente la idea que se
describe, se acompaña a esta memoria, como parte integran-
te de la misma, un juego de dibujos en los que se represen-
ta lo siguiente:

15 La figura 1ª muestra una porción del mencionado --
tendedero, que, como puede comprobarse está fundamentalmen-
te integrado por una malla, preferentemente de plástico, --
del tipo extrusionado ó por soldadura directa.

20 La figura 2ª muestra otra porción del tendedero, --
esta vez marginal, dejando ver que consta de un reborde --
(2), cosido en toda su periferia.

25 La figura 3ª representa sendas porciones más, mos-
trando que dicho tendedero de malla cuenta además con unas
tiras de plástico de refuerzo, que se sujetan entre sí y a
la malla mediante unas piezas metálicas (8), que abrazan --
conjuntamente a todos los componentes, y que se adaptan a
las esquinas plegándose sobre sí mismas por sus extremos y
sujetándose en (7).

30 La figura 4ª representa a una anilla metálica abier-
ta (5), que discurre por el interior de las cocas extremas
de las tiras de refuerzo (6), cuyos bordes se introducen en



1 orificios (4) practicados en una pieza elástica bicónica -
(3), que conforma una ventosa para la sujeción del conjun-
to.

5 La figura 5y6 finalmente muestra sendos ejemplos
de realización y aplicación del tendedero que nos ocupa.

De la descripción de los dibujos que antecede, se
deduce prácticamente la constitución y el funcionamiento -
del objeto de la invención, que es como sigue:

10 Situando el tendedero en posición horizontal y ten-
sado, sobre un aparato sanitario, sujetándolo mediante las
ventosas con que cuenta, se forma una plataforma multiple-
mente horadada, y reforzada para soportar pesos, en la que
se puede disponer la ropa a secar.

15 No se considera necesario hacer más extensa esta -
descripción para que cualquier persona perita en la mate-
ria comprenda perfectamente la idea que se desea patentar,
así como las ventajas que de su realización industrial han
de derivarse, y que brevemente aludidas en sus puntos más
señalados, son las siguientes:

20 1ª.- Es de muy económica fabricación.

2ª.- Se pliega fácilmente.

3ª.- Una vez plegado ocupa un volumen mínimo.

4ª.- Se puede acoplar a cualquier sitio.

25 Por todo ello, y para evitar posibles imitaciones,
se presenta esta solicitud, pidiendo la explotación exclu-
siva de la idea descrita, de acuerdo con las consideracio-
nes y puntos que se desean reivindicar, que se concretan -
en las páginas siguientes:

30



1

5

10

15

20

25

30

Hecha la descripción a que se refiere la memoria que antecede, es preciso insistir en que los detalles de realización de la idea expuesta, pueden variar, es decir, que pueden sufrir pequeñas alteraciones, basadas siempre en los principios fundamentales de la idea, que son en esencia los que quedan reflejados en los párrafos de la descripción hecha. En efecto, el Artículo 48 del Estatuto vigente sobre Propiedad Industrial, establece como no patentables, en su apartado tercero, "los cambios de forma, dimensiones, proporciones y materias de un objeto ya patentado" fijando así el criterio del legislador en el sentido de que patentada una idea que pueda dar lugar a una realidad práctica e industrializable, nadie podrá apoyarse en ella para, a pretexto de haber introducido ligeras modificaciones, presentarla como nueva y propia.

Este principio, en cuanto al alcance de la protección del objeto patentado se refiere, se halla confirmado por numerosas Sentencias del Tribunal Supremo, y entre ellas, como más terminantes, en las de fechas 16 de Octubre de 1954, 23 de Enero de 1959, 20 de Marzo de 1964 y otras.

Establecido el concepto expresado, en cuanto a la amplitud que debe darse a la protección solicitada, se redacta a continuación la Nota de Reivindicaciones, de acuerdo con lo que se establece en el último párrafo del apartado tercero del Artículo 100 de la Ley, sintetizando así las novedades que se desean reivindicar:

NOTA DE REIVINDICACIONES

En resumen, el privilegio de explotación exclusiva que se solicita, recaerá sobre las reivindicaciones siguientes:



1 1.- TENDEDERO PARA INTERIORES, que esencialmente
se caracteriza porque está constituido por una malla de --
plástico extrusionado o por soldadura directa, que va pro-
5 vista de una tira cosida en toda su periferia, y que está
dotada de tiras de refuerzo diagonales, las cuales se suje-
tan entre sí y a la malla mediante piezas metálicas que --
abrazan a todos los componentes conjuntamente, y se adap-
tan además a las esquinas plegándose sobre sí mismas y su-
jetándose por sus extremos, dando lugar a la formación de
10 unas cocas o lazos en los que quedan introducidas unas an-
llas abiertas, cuyos extremos se alojan en orificios prac-
ticados en puntos adecuados de unas piezas bicónicas asimé-
tricas, de material elástico, en funciones de ventosas.

15 2.- Se reivindica por último, como objeto sobre el
que ha de recaer el Modelo de Utilidad que se solicita :
"TENDEDERO PARA INTERIORES".

Todo conforme queda descrito y reivindicado en la
presente memoria, que consta de seis páginas mecanografía-
das, y dibujos que se acompañan.

20 Madrid, 2 de mayo de 1.969

BERNARDO UNGRIA

P.P.

25

30



FIG-1

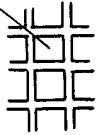


FIG-4

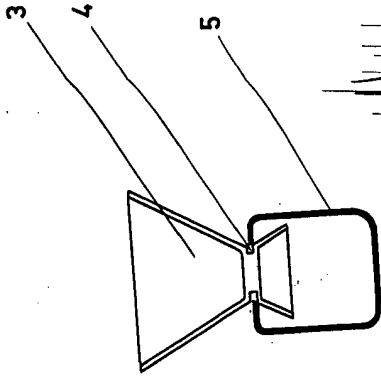


FIG-2

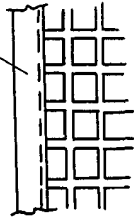


FIG-5

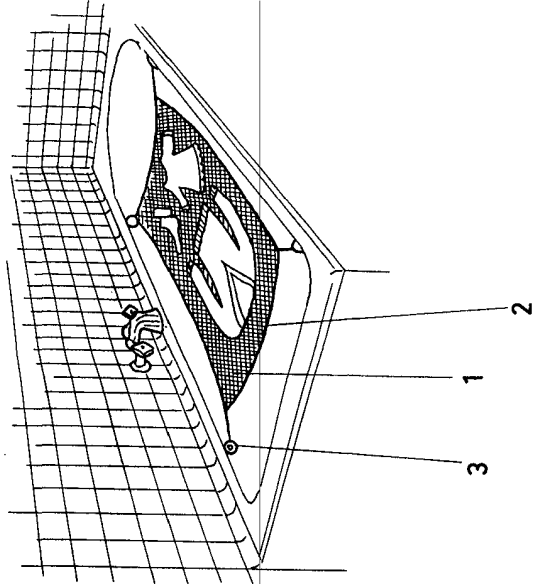


FIG-6

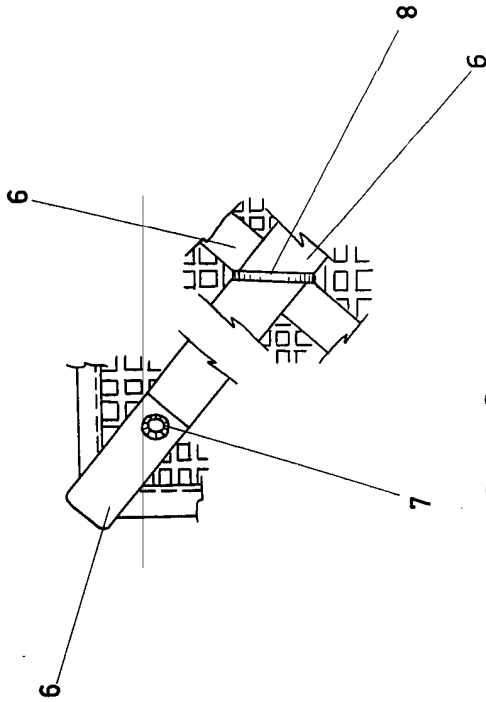
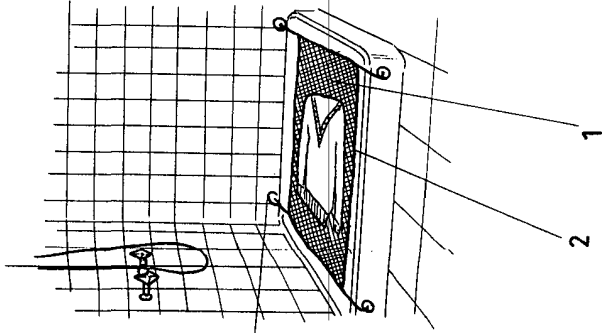


FIG-3

ESCALA VARIABLE
Madrid, 2 de mayo de 1964
BERNARDO UNGRIA
P. P.