

148121

148121



MEMORIA DESCRIPTIVA

Correspondiente a un MODELO DE UTILIDAD por veinte años.

A favor de

GELTER, S.A., de nacionalidad española.

Residente en MADRID.-Antracita, 10-12

p o r :

"ESCOBILLA PARA CONEXIONADO ELECTRICO, PERFECCIONADA"



- La presente memoria descriptiva tiene como fin la declaración del objeto sobre que ha de recaer el privilegio de explotación industrial y comercial exclusiva en el territorio nacional de un Modelo de Utilidad, conforme a la legislación vigente en materia de Propiedad Industrial que, según expresa el enunciado, trata de una escobilla para conexión eléctrico, perfeccionada.
- 5.-
- El presente modelo se refiere a una escobilla destinada a establecer la interconexión de las máquinas eléctricas rotativas, bien sean generadoras como dinamos, alternadores, etc., o bien receptoras como motores, cuya característica esencial consiste en que la superficie de contacto de dicha escobilla con su soporte se encuentra reducida sin merma de su superficie de contacto sobre el colector.
- 10.-
- De todos es sabido que las escobillas alcanzan grandes temperaturas durante su funcionamiento, parte de las cuales son transmitidas al dispositivo portaescobillas afectándole sensiblemente en su rendimiento puesto que los resortes de empuje de las escobillas llegan a perder su calidad tensora, lo que obliga a una periódica reposición.
- 15.-
- El objeto motivo del presente registro viene a eliminar este y otros inconvenientes, para lo cual, a las superficies laterales de la escobilla se las dota de unas ranuras longitudinales que reducen la superficie de contacto con el portaescobillas, por lo que la cantidad de calor absorbido por éstas es menor; otra de las ventajas es de que las propias escobillas se calientan menos al permitir dichas ranuras una mayor y mejor circulación de aire, el cual absorbe una buena cantidad del calor producido.
- 20.-
- 25.-
- 30.-
- Con el fin de facilitar la interpretación más exacta del



objeto sobre que ha de recaer el presente privilegio, en el plano adjunto complementario de la presente exposición, se representa una forma práctica para la realización industrial y únicamente a título de ejemplo y, por consiguiente, sin carácter exhaustivo sino meramente informativo.

35.- En dicho plano se ha representado un ejemplo de ejecución de escobilla, de acuerdo con lo anteriormente expuesto, en cuyo dibujo puede verse perfectamente que las superficies laterales de la escobilla (1) están dotadas de unas canaladuras longitudinales (2) que, si bien en el presente ejemplo adoptan una sección rectangular, pueden tomar una forma y sección variable, puesto que de cualquier manera permiten establecer unos espacios entre la referida escobilla (1) y el portaescobillas, reduciendo de esta manera las superficies de contacto entre ambas, al mismo tiempo que se establecen unos conductos por donde circula una corriente de aire refrigeradora que absorba una buena parte del calor producido durante el funcionamiento de la escobilla.

40.-
45.-
50.- Descrita suficientemente la naturaleza del invento y su forma de realización práctica, únicamente cabe añadir que en el conjunto y partes independientes constitutivas del todo son susceptibles modificaciones y cambios de materias, forma y disposición en cuanto estas alteraciones no desvirtúen el fundamento esencial del mismo.

55.- REIVINDICACIONES

1ª).- "ESCOBILLA PARA CONEXIONADO ELECTRICO, PERFECCIONADA" que se caracteriza porque las superficies laterales de la misma están dotadas de una serie de ranuras longitudinales, regularmente distribuídas las ouales establecen una reducción de super



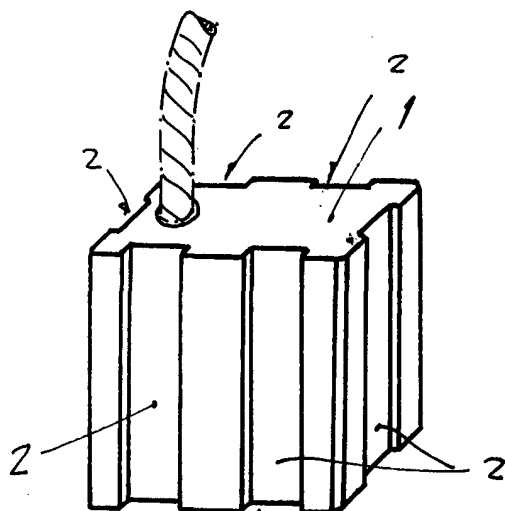
60.- ficie de contacto lateral al mismo tiempo que unos canales de circulación de aire refrigerante.

2ª).- "ESCOBILLA PARA CONEXIONADO ELECTRICO, PERFECCIONADA".

La presente memoria descriptiva consta de cuatro hojas foliadas y mecanografiadas por una sola cara, componiendo un total de sesenta y cinco líneas, incluidas las presentes.

Madrid, 2 de Mayo de 1.969.-

JOSE M. TORO
P.P.



Madrid, 2 de Mayo de 1969

P.A.

JOSE M.^a TORO
P.P. 73