

148120



12 MAY

MODELO DE UTILIDAD

por VEINTE años

cuyo privilegio se solicita para España,
sus territorios y plazas de soberanía, a
favor de:

D. JUAN y D. JORGE CODINA VALERI

ambos de nacionalidad española, domici-
liados en Barcelona, respectivamente en
calle Mandri nº 8 y en Avda. de Sarriá
nº 142, relativo a:

"MESITA AUXILIAR"

=====



MEMORIA DESCRIPTIVA

La presente invención se refiere a una mesita auxiliar, ideada para ser acoplada a los brazos de una butaca o mueble análogo, con el fin de acercarla a su usuario y permitir que el mismo pueda utilizarla desde su propio asiento y estando situado en cualquier lugar. - - - - -

La mesita de referencia se caracteriza por el hecho de estar constituida de un tablero plano, dotado de un reborde periférico en su parte superior, presentando en su cara inferior un soporte compuesto de dos piezas tubulares paralelas entre sí y dispuestas en el sentido longitudinal del tablero, y otras dos piezas tubulares cruzadas perpendicularmente con las anteriores, alojándose libremente en las primeras de dichas piezas tubulares unas varillas deslizantes que se unen formando una curvatura hacia abajo, en la parte exterior resultando a modo de unas horquillas deslizantes para regular su extensión y apoyarse sobre los brazos de una butaca o similar mientras que las restantes piezas tubulares contienen en un extremo una varilla fija terminada en gancho orientado hacia arriba, y en el otro extremo una varilla unida a un resorte que permite extenderla y estando terminada en otro gancho igual al mencionado, de modo que los diversos ganchos citados se aplican a presión contra los bordes longitudinales del tablero para la sujeción del mismo, todo ello de manera que las varillas dispuestas en uno y en otro sentido permiten un marg



de regulación en orden a adaptarse a la separación de los brazos de la butaca y a las dimensiones del tablero a sujetar. - - - - -

5. Otros objetos y características de la invención se irán dando a conocer en detalle a lo largo de la descripción que sigue, haciendo referencia a los dibujos ilustrativos que la acompañan. En los dibujos: - - - - -

10. Figura 1, representa, visto por su parte superior, el dispositivo para soporte y sujeción del tablero, estando dibujado este último en transparencia para no ocultar dicho dispositivo. - - - - -

Figura 2, representa una parte de la mesita auxiliar vista por su cara superior, estando apoyada en el brazo de una butaca. - - - - -

15. Figura 3, es una vista en alzado lateral de la figura anterior. - - - - -

Figura 4, representa una parte de la mesita, vista por su cara inferior, mostrando la extensibilidad de las varillas longitudinales. - - - - -

20. Figura 5, corresponde a una sección de la mesita por una línea V-V de la figura anterior. - - - - -

Figura 6, representa, en vista lateral, un juego de varillas transversales para sujeción del tablero. - - - - -

25. La presente mesita auxiliar consta de un tablero plano 1 y de un soporte inferior 2. - - - - -

El tablero 1 es una pieza de madera, plástico u otro material idóneo, de forma plana y rectangular, dotado de un leve reborde periférico 3, en la parte superior, como



elemento de tope para los artículos que se depositen encima del propio tablero. - - - - -

5. El soporte 2 se compone de dos piezas tubulares metálicas 4 paralelas entre sí y orientadas en el sentido longitudinal del tablero 1, y de otras dos piezas tubulares 5 perpendiculares y unidas a las anteriores, dispuestas en el sentido transversal de aquel tablero 1. - - - - -

10. Las piezas tubulares 4 contienen unas varillas deslizantes 6 que en su extremo exterior se unen por un travesaño 7 que forma una curvatura hacia abajo. Una de estas varillas 6 tiene su extremo interior libre y dotado de un tetón 8 a modo de tope para que no escape a lo largo de la correspondiente pieza tubular, la cual es más corta que la adyacente.

15. Las piezas tubulares 5 contienen en una de sus partes extremas una varilla 9 unida a la propia pieza y terminada en su parte exterior en un gancho 10 hacia arriba. En la restante parte extrema se halla otra varilla 11 unida a un resorte interior 12, anclado dentro de la misma pieza tubular, y terminada igualmente en un gancho 13 hacia arriba.-

20. El soporte 2 permite, por una parte, apoyarse en los brazos 14 de una butaca, regulando su extensión para adaptar sus tramos exteriores 7 a la cara externa de aquellos brazos con independencia de su distancia. Por otra parte, dicho soporte permite sujetar el tablero 1 por medio de los ganchos 10 y 13, ejerciendo presión contra sus bordes longitudinales con independencia de la anchura del mismo tablero, dada la elasticidad comunicada por los resortes 12. - - - - -

25. Se prevé la realización a base de un tablero dotado de ranuras 15 en su cara inferior, en la que se alojan las



piezas tubulares 4 y en las que se fijan mediante unas orejas 16 retenidas por unos tornillos 17, tal como muestran las figuras 4 y 5, lo cual simplifica la estructura del soporte 2 al no requerir más elementos que los que se citan, destinados a sostener el tablero 1 sobre los brazos de la butaca. - - - - -

5. La disposición de mesa auxiliar descrita es de aplicación con carácter general para ser utilizada para servir comidas, para juegos, lecturas, etc. como artículo doméstico, en vehículos y otros lugares. Con el fin de que el tablero 1 no quede excesivamente arrimado a su usuario, debido a que los brazos 14 de la butaca no permiten mayor alejamiento, se prevé situar el soporte 2 con cierta asimetría como indica la figura 1. - - - - -

10. Descrietas convenientemente las características de la invención, se hace constar que en la misma podrán introducirse cuantas variantes de detalle pueda aconsejar la experiencia, siempre que con ello no se modifique la esencialidad de la misma, que es la que se resume y concreta en las reivindicaciones que siguen. - - - - -

N O T A

Se declaran de novedad, utilidad y propiedad para España, sus territorios y plazas de soberanía, las siguientes: - - - - -

R E I V I N D I C A C I O N E S

25.

1.- Mesita auxiliar, caracterizada por el hecho de estar



2 MAY

- constituída de un tablero plano, dotado de reborde periférico en su parte superior, presentando en su cara inferior un soporte compuesto de dos piezas tubulares paralelas entre sí y dispuestas en el sentido longitudinal del tablero, y otras
5. dos piezas tubulares cruzadas perpendicularmente con las anteriores, alojándose libremente en las primeras piezas tubulares unas varillas deslizantes que se unen en su extremo exterior formando una curvatura hacia abajo, a modo de unas horquillas de extensión regulable destinadas a apoyarse
10. sobre los brazos de una butaca y aplicar dichas curvaturas contra sus caras exteriores, mientras las restantes piezas tubulares contienen en un extremo una varilla fija terminada exteriormente en un gancho orientado hacia arriba, y en el otro extremo otra varilla deslizante y unida a un resorte que
15. permite extenderla, estando asimismo terminada en un gancho, de manera que los diversos ganchos citados se aplican a presión contra los bordes longitudinales del tablero para su sujeción, todo ello de manera que las varillas dispuestas en uno y otro sentido permiten un margen de regulación en orden
20. a adaptarse a la separación de los brazos de la butaca y a la anchura del tablero. - - - - -

2.- Mesita auxiliar, según la reivindicación anterior, caracterizada por el hecho de que las piezas tubulares longitudinales se albergan en unas ranuras de la cara inferior del

25. tablero, al que se fijan por medios al efecto para la sujeción del mismo. - - - - -

3.- "MESITA AUXILIAR". - - - - -



2 MAY

Todo ello conforme se describe y reivindica en la presente memoria que consta de siete hojas, foliadas y mecanografiadas por una sola de sus caras, y de seis figuras que la ilustran.

MADRID, 2 MAYO 1969

P. A. M. CURELL SUÑOL

Handwritten signature of M. Curell Suñol.

FIG. 1

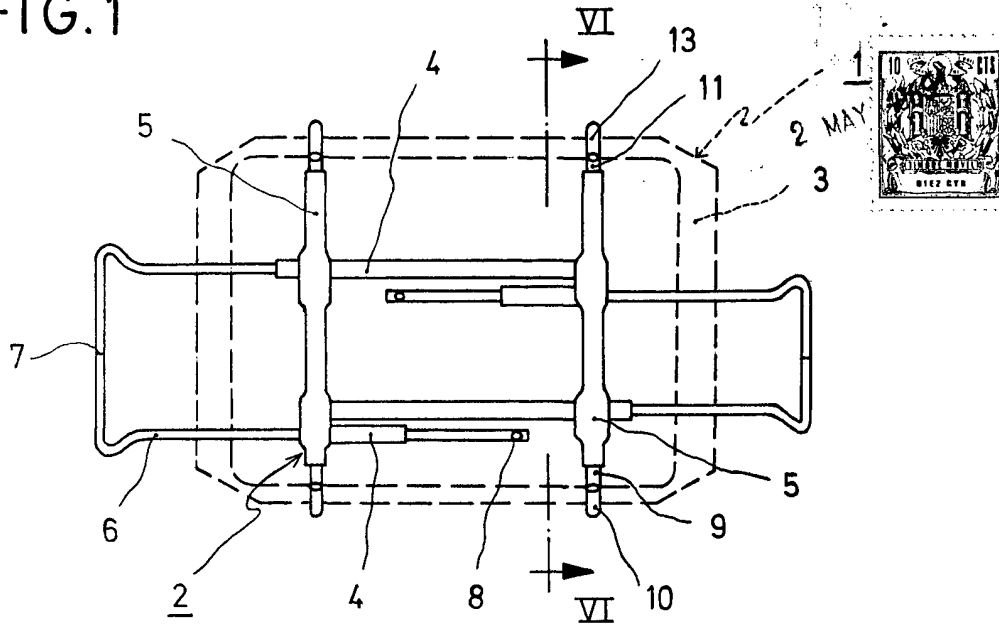


FIG. 2

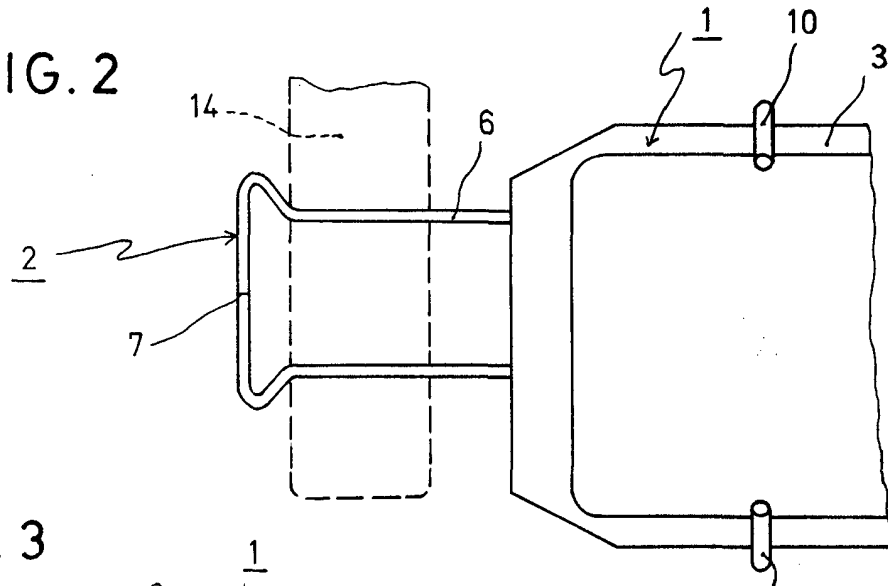
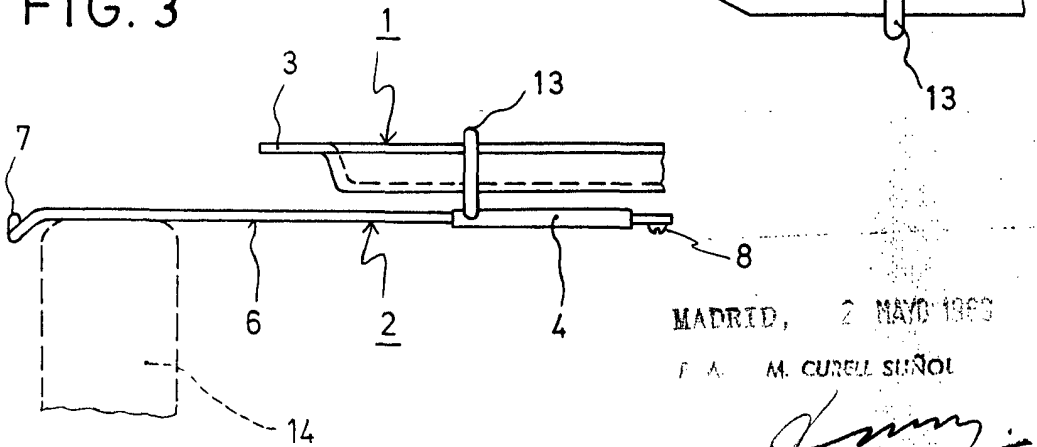


FIG. 3



MADRID, 2 MAYO 1960

F. A. M. CURELL SERRA

FIG. 4

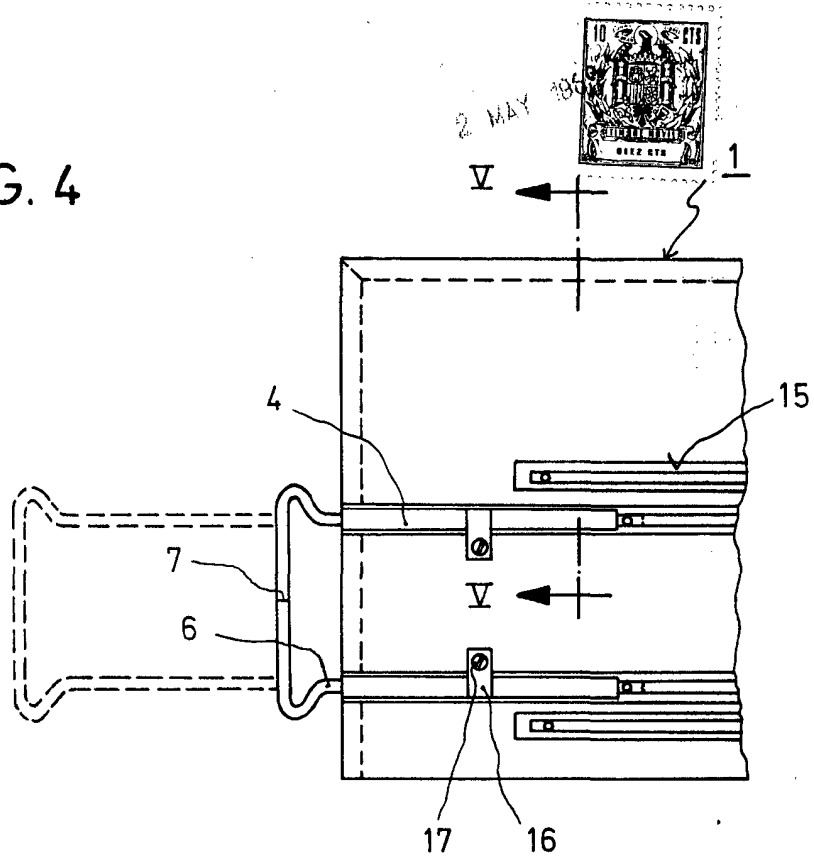


FIG. 5

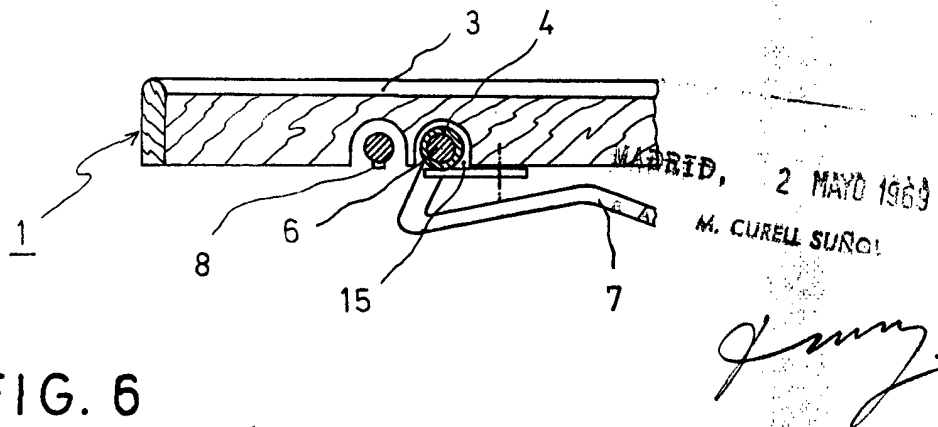


FIG. 6

