



148403

MODELO DE UTILIDAD

A favor de Don ANTONIO FARRE CASTELLS, de nacionalidad española, domiciliado en Barcelona, calle Ausias March, 64, por "JABONERA PERFECCIONADA".

- . -

MEMORIA DESCRIPTIVA

El objeto de la presente invención consiste en una jabonera perfeccionada que viene a subsanar el inconveniente que ofrecían las existentes en el mercado, en las que al depositarse la pastilla de jabón chorreando agua sobre ellas, ésta se embalsaba, disolviendo la pastilla y formando sobre la misma una capa resbaladiza de desagradable tacto para quien posteriormente hacía uso de ella.

5. La presente jabonera perfeccionada tiene la ventaja de que permite suspender la pastilla de jabón

10.

30 ABR.



5. sobre una parrilla que soporta a su vez un recipiente inferiormente dispuesto, encargado de recibir el agua que se desprende de la mencionada pastilla, con lo que ésta queda pronto seca al verse libre del agua que la disuelve y reblandece a un mismo tiempo en las realizaciones convencionales.

10. Dicho recipiente, adosado inferiormente bajo la parrilla, puede sacarse fácilmente por hallarse solamente acoplado bajo esta última, por lo que puede vaciarse cada vez que se halle lleno de líquido o que el usuario crea conveniente.

15. Para mejor comprensión de la presente memoria descriptiva se acompañan unos dibujos en los que, esquemáticamente y tan sólo a título de ejemplo, se representa un caso práctico de realización de una jabonera que reúne las condiciones especificadas.

20. En los mencionados dibujos, la figura 1 es una vista en perspectiva de la jabonera con la cubeta incorporada, mientras que la figura 2 es una repetición de la anterior, pero con la cubeta que le sirve de recipiente extraída para proceder a su vaciado.

25. De la observación de dichas figuras se desprende que la jabonera perfeccionada está constituida por una placa horizontal 1 en la que se han practicado varias ranuras 2 a modo de parrilla, estando todos sus bordes 3 vueltos hacia arriba, excepto en los vértices, que presentan una escotadura achaflanada 4 por donde se escurre el agua hacia el interior de una cubeta 5 sus -

30 ABR.



pendida bajo la mencionada placa horizontal que forma la parrilla.

5. La cubeta 5 porta unas prolongaciones laterales 6 con sus bordes superiores 7 vueltos hacia adentro, los cuales se acoplan por deslizamiento frontal sobre los bordes laterales 3 de la placa horizontal. 1.

10. Mientras esta última placa 1 queda fijada sobre una pared vertical gracias a disponer de los medios oportunos de fijación 8, la cubeta es amovible, condición ésta que permite al conjunto que forma la jabonera perfeccionada ser limpiada con máxima pulcritud y comodidad.

15. Serán independientes del objeto del presente modelo de utilidad los materiales, formas y dimensiones de los distintos elementos que lo conforman, y en general, todo cuanto no altere, cambie o modifique la esencialidad de la invención.

- . -

#### N O T A

Se reivindica como objeto del presente modelo de utilidad :

20. 1.-Jabonera perfeccionada, que se caracteriza por el hecho de estar constituida por una placa horizontal ranurada, a manera de parrilla, con sus bordes vueltos hacia arriba y escotaduras en sus vértices formadas



5. por sendos achaflanados, que desembocan en el interior de una cubeta rectangular amovible inferior, acoplada por deslizamiento frontal a la mencionada placa, a cuyo fin dispone una prolongación vertical en forma de aleta rectangular de borde vuelto hacia adentro en cada uno de sus lados menores, la cual encaja sobre el borde libre del respectivo lado menor de la repetida placa, previéndose en el lado posterior de esta última oportunos medios de fijación mural.
10. 2.-Jabonera perfeccionada.

La presente memoria consta de cuatro hojas foliadas, numeradas, escritas por una sola cara.

Madrid, 30 de abril de 1.969

ANTONIO FARRE CASTELLS

p.a.

J. TORTRAS  
P.P.

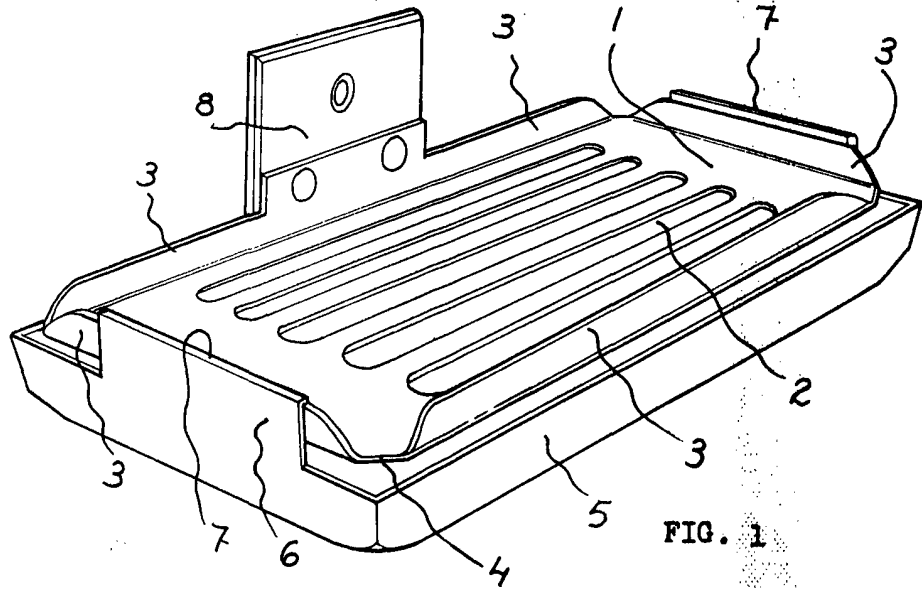


FIG. 1

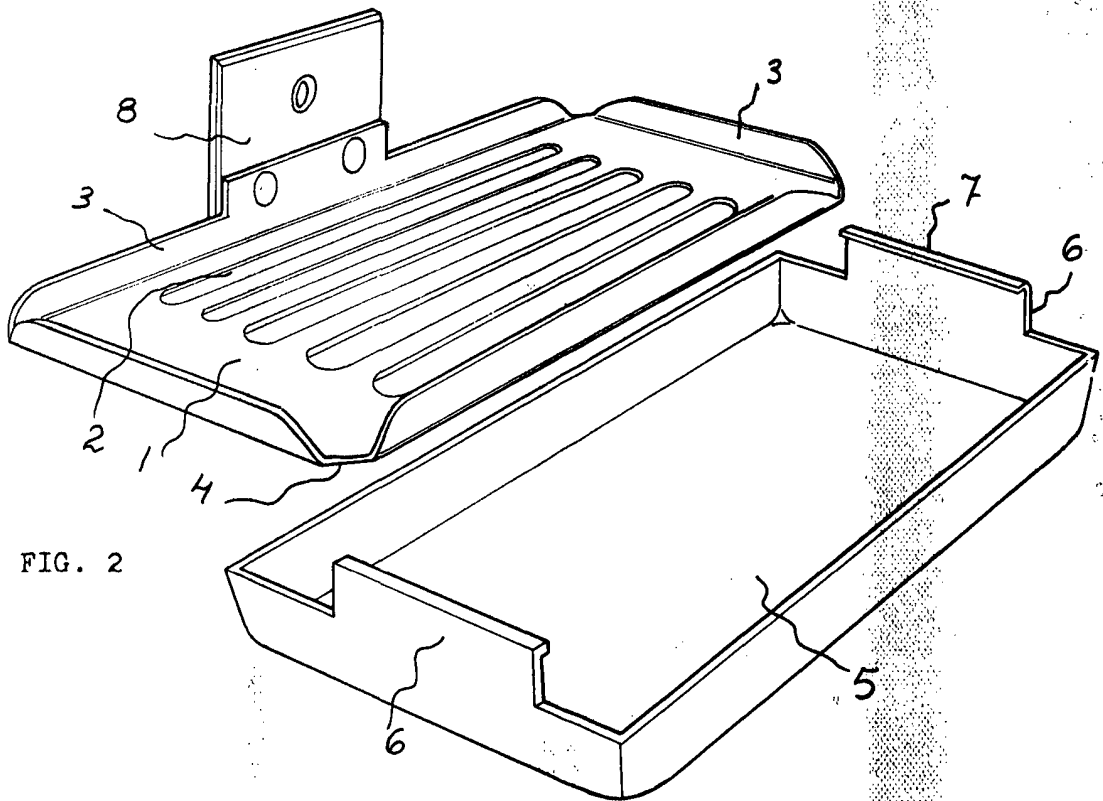


FIG. 2

Madrid, 30 abril 1969  
ANTONIO FARRE CASTELLS  
p.a.