



148081

P A T E N T E
D E
I N V E N C I O N

148081

a favor de la razón social italiana : Società Anonima
JUTITAL, residente en FIRENZE (Italia), Vía Roma, nº 6,
por «UNA MAQUINA PARA DESINTEGRAR TIFACEAS Y OTRAS PLAN
TAS HERBACEAS, PALUSTRES O NO PALUSTRES, EN ESTADO NATU
RAL SECO, VERDE O SEMIVERDE, ASI COMO PARA EL CARDADO
SIMULTANEO DE LAS FIBRAS OBTENIDAS».

- . -
MEMORIA DESCRIPTIVA

El presente invento tiene por objeto una máquina
para desintegrar tifáceas y otras plantas herbáceas, pa-
lustres o no palustres, en estado natural seco, verde o
parcialmente seco; la máquina sirve al propio tiempo para
5 el cardado simultáneo de las fibras obtenidas. La máquina
consiste esencialmente en que las hojas y los tallos de
las tifáceas, introducidos apropiadamente, son cogidos por
cilindros de agarra y arrastrados hacia unos cilindros de-
sintegradores, estando dotada la máquina de uno o más pa-
10 res de dichos cilindros. Estos cilindros están provistos
de puntas de acero o de material análogo, convenientemente
inclinadas, que giran de modo que las puntas inclinadas
agarren y desfibren las plantas. .

Las plantas desfibradas caen sobre rodillos de
15 cepillo que llevan las masas de fibras debajo de la máquina.



14808 1

Para la mejor inteligencia del invento, se hace referencia a los dibujos adjuntos que ilustran un modo de ejecución del presente invento.

20 La figura 1 representa la máquina en sección vertical, siendo

la figura 2 una vista lateral de la misma.

Según el ejemplo representado en los dibujos, la máquina se compone de dos piezas laterales a, b, convenientemente distanciadas mediante los espaciadores c, c.

25 Entre estas dos piezas laterales están dispuestos giratoriamente, en la parte superior, dos rodillos de agarre d, d' que giran en cojinetes de los cuales al menos el indicado por d' es ajustable. Debajo de estos rodillos de agarre están emplazados los cilindros llamados desintegradores e, e', que igualmente están soportados por cojinetes corredizos ajustables.

30 Estos cilindros están provistos de puntas de acero inclinadas e'', estando dispuestos entre las piezas laterales de la máquina de suerte que la inclinación de las puntas de uno de los cilindros se encuentre opuesta a la de las puntas del otro cilindro, de acuerdo con el dibujo. Debajo de estos cilindros se hallan colocados cilindros comunes de cepillo f, f', u otros apropiados, aptos para conseguir el fin propuesto.

40 Un soporte g lleva un pequeño motor h cuyo árbol de impulsión está provisto de una polea i que mediante una correa, por ejemplo trapezoidal, transmite el movimiento a la otra polea k soportada por el árbol e''' del cilindro e. Sobre este árbol e''' se halla dispuesta, además, una rueda dentada l que mediante una transmisión de cadena o análoga

45



148081

Transmite el movimiento sobre el árbol f'' del cepillo f.
Una segunda rueda dentada m, igualmente soportada por el
árbol e''', por medio de una cadena transmite el movimiento
sobre el árbol d'' del cilindro d.

50 En el lado opuesto, es decir en la pieza lateral
b, los diversos árboles llevan los cilindros provistos de
ruedas dentadas que engranan entre sí de modo que los dos
cilindros de cada par giren el uno en sentido opuesto al
otro, según indican las flechas en la figura 1.

55 El funcionamiento de la máquina es como sigue:

Las plantas introducidas entre los cilindros de
agarre d, d', son arrastradas hacia abajo entre los cilin-
dros desintegradores e, e' que, mediante las puntas de ace-
ro inclinadas e'', producen la desfibración.

60 La planta de este modo desintegrada, es cogida por
los cepillos f, f' ó por cilindros aptos para sustituir es-
tos cepillos, y descargada debajo de la máquina.

65 Los rodillos desintegradores pueden ser de uno o
varios pares, pudiendo estar dispuestos sus ejes en planos
horizontales, inclinados o verticales.

N O T A

70 Es objeto de esta patente de invención que se so-
licita "Una máquina para desintegrar tifáceas y otras plan-
tas herbáceas, palustres o no palustres, en estado natural
seco, verde o semiverde, así como para el cardado simultá-
neo de las fibras obtenidas", que se caracteriza y define
por las reivindicaciones siguientes que constituyen su no-
vedad y sobre las cuales ha de recaer la propiedad y explo-
tación exclusiva : -



148081

75 1.- Una máquina para desintegrar tifáceas en estado natural seco, verde o semiverde, y otras plantas herbáceas, palustres o no palustres, así como para el cardado simultáneo de las fibras, caracterizada porque mediante rodillos de agarre que aprisionan las plantas, las conducen hacia pares de
80 cilindros desintegradores provistos de puntas inclinadas de manera apropiada, encontrándose la inclinación de las puntas de uno de los cilindros opuesta a la del cilindro contiguo.

2.- Una máquina para desintegrar según la reivindicación 1, caracterizada porque los rodillos desintegradores, (e, e'), por medio de las puntas de acero, según se indica
85 en el dibujo, girando en el sentido indicado por las flechas, agarran y desfibran las plantas procedentes de los cilindros (d, d').

3.- Una máquina para desintegrar según las reivindicaciones 1 y 2, caracterizada porque las fibras obtenidas
90 procedentes de los rodillos desintegradores (e, e'), son después apesadas por los cepillos (f, f') o análogos, para ser descargadas debajo de la máquina.

4.- Una máquina para desintegrar según las reivindicaciones 1 - 3, caracterizada porque los rodillos desintegradores pueden estar dispuestos por varios pares, y sus ejes hallarse dispuestos en planos horizontales, inclinados o verticales.

5.- Una máquina para desintegrar tifáceas y otras
100 plantas herbáceas, palustres o no palustres, en estado natural seco, verde o semiverde, así como para el cardado simultáneo de las fibras obtenidas.

La pre-



148081

sente memoria consta de cinco hojas foliadas y mecanografía
das por una sola cara.

105

Madrid, a 27 de Febrero de 1940.

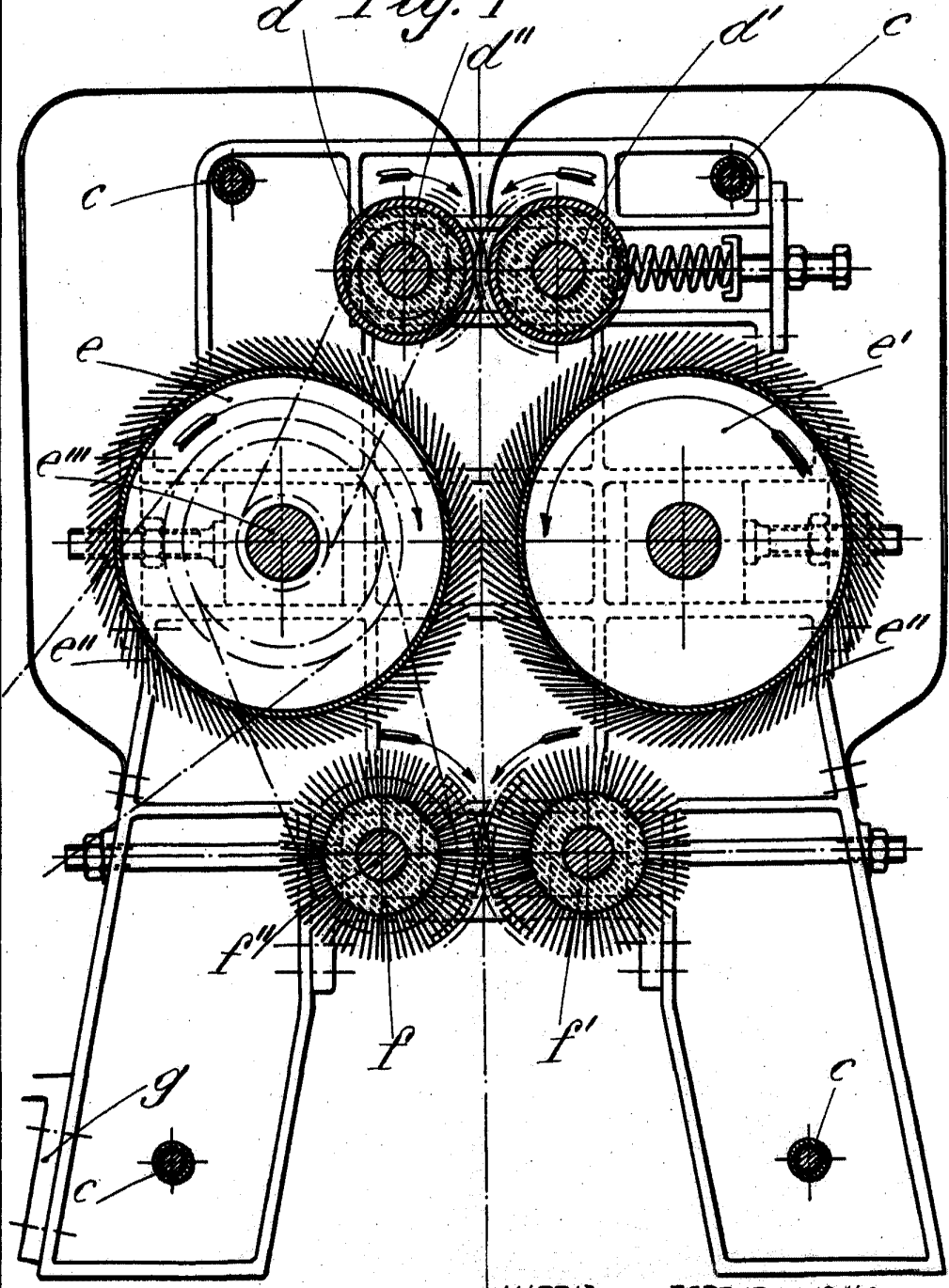
JAIMÉ ISERN MIRALLES
P. P.



14808 1



Fig. 1



MADRID.

FEBRERO 1940.

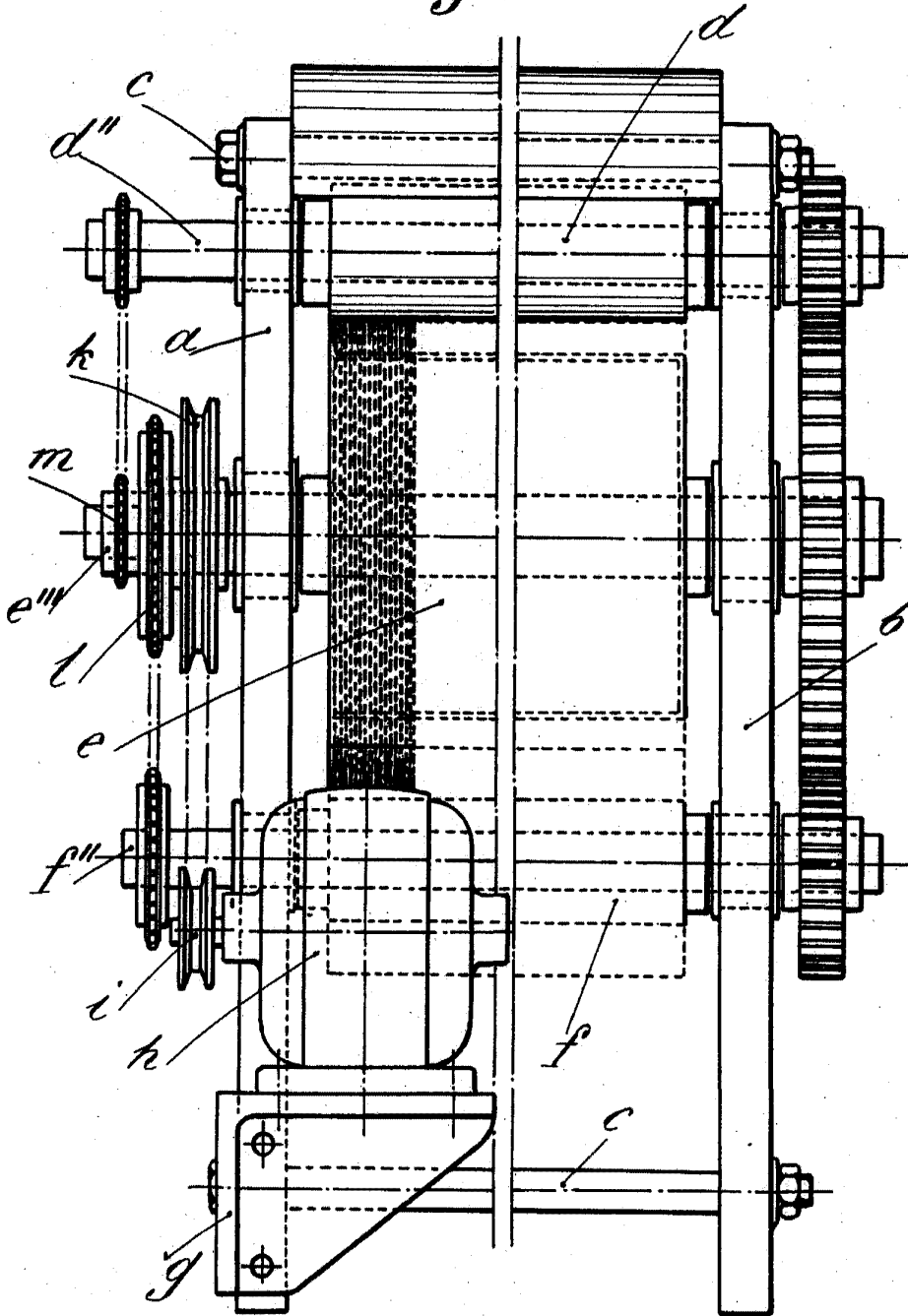
Jaime Isero

p.p.

148181



Fig. 2



MADRID. FEBRERO 1940.

Jaime Isero

p.p.