

148.063



M O D E L O  
D E  
U T I L I D A D

por "UN BEBEDERO PARA ANIMALES", a favor de DON QUINTO BARLOCCI, de nacionalidad italiana, domiciliado en BARCELONA, calle Padua nº 97.

= . =

MEMORIA DESCRIPTIVA

El presente modelo de utilidad se refiere a un bebedero para animales.

Más concretamente en la invención, se ha ideado una válvula-bebedero para animales, constituida por un cuerpo tubular roscado en comunicación con la toma, en el que ubica un resorte troncocónico que abraza por uno de sus extremos al pivote saliente de una junta rígida, que presenta un eje longitudinal de retención que atraviesa a



- una junta tubular de material semiblando, con sendos salientes extremos longitudinales, uno de los cuales actúa de asiento de la junta rígida, que apoya con libertad de movimiento para su actuación como válvula en el basculado de la misma, y el otro de los salientes encaja a presión en uno de los extremos de una boquilla, el cual presenta un ensanchamiento que impide la salida de la misma de un tapón de bloqueo, que se fija por roscado sobre el cuerpo tubular citado.
- 5.
10. Atravesando y saliente de dicho tapón destaca el extremo libre de la boquilla, en el que aplica el hocico el animal produciendo el balanceo opcional de la boquilla y el correspondiente de la junta tubular, sobre la que apoya la junta rígida que en su basculado arbitrario origina la entrada pautada del agua hacia el extremo de salida de la boquilla.
- 15.
20. La válvula queda automáticamente cerrada una vez cesa el contacto de la bocal del animal en el extremo de la boquilla, evitando de esta forma el malgasto del líquido, que penetra al cuerpo tubular a través de sendas derivaciones tubulares que éste presenta, fijándose el dispositivo al paramento mediante el paso de un tornillo o similar por un orificio que presenta una aleta transversal saliente de dicho cuerpo tubular.
25. Con el objeto de facilitar la explicación, se acompaña a la presente memoria una lámina de dibujos, en la que se representa un caso de realización que se cita a título de ejemplo.



La fig. 1 presenta una vista lateral del bebedero.

La fig. 2 presenta una sección longitudinal del mismo.

Haciendo referencia a las figuras, se aprecia en su realización, una válvula-bebedero constituida por un cuerpo tubular roscado 1, en comunicación con la toma a través de las derivaciones 2 y 3, y en el que ubica un resorte 4, que abraza al pivote 5, de la junta rígida 6, que presenta un eje longitudinal 7, que atraviesa a la junta tubular 8, cuyo saliente 9, actúa de apoyo de la junta 6, citada, y el saliente 10, encaja a presión en el extremo 11, de la boquilla 12, con ensanchamiento 13, que la retiene en el tapón, 14, que se fija por roscado 15, sobre el cuerpo tubular 1, citado.

Saliente del tapón destaca el extremo libre 16, de la boquilla, en el que aplica el hocico del animal produciendo su desplazamiento lateral y el correspondiente de la junta tubular 8, que origina el basculado arbitrario de la junta rígida 6, que da lugar a la entrada pautada del agua hacia el extremo de salida 16, de la boquilla.

El dispositivo se fija al paramento mediante la entrada de un tornillo o similar por el orificio 17, de una aleta transversal 18, saliente del cuerpo tubular 1, citado.

La invención, dentro de su esencialidad, se puede llevar a la práctica en otras formas de realización, que difieran en detalle de la expuesta en la descripción a

29



título de ejemplo y a las cuales alcanzará indudablemente la misma ventaja que se desea obtener.

Se podrá pues construir arbitrariamente en forma y tamaño, con los materiales más adecuados, por quedar todo ello comprendido en el espíritu de las reivindicaciones.



N O T A

Descrito el objeto del presente invento, lo que se declara como no divulgado ni practicado en España, comprende las siguientes reivindicaciones :

- 1.- Un bebedero para animales, caracterizado esencialmente por el hecho de estar constituido por un cuerpo tubular roscado en comunicación con la toma y en el que ubica un resorte retenido entre el fondo de dicho cuerpo tubular y el saliente de una junta rígida, solidaria a un eje longitudinal que atraviesa a una junta tubular de material semiblando que presenta sendos salientes extremos, uno de los cuales actúa de asiento de la junta rígida y el otro saliente encaja a presión en el extremo de una boquilla, que presenta en dicho extremo un ensanchamiento de bloqueo en un tapón roscado al cuerpo tubular citado, destacando de dicho tapón el extremo libre de la boquilla de aplicación del hocico del animal, que desplaza lateralmente a la boquilla y al mismo tiempo a la junta tubular, originando el basculado arbitrario de la junta rígida que actúa de válvula para la entrada pautada del líquido hacia el extremo de salida de la boquilla, quedando cerrado automáticamente el dispositivo al cesar el contacto de la boca

29 AB



del animal en el extremo de la boquilla, y fijándose el conjunto al paramento a través de la entrada de un medio de sujeción por un orificio que presenta una aleta transversal saliente del cuerpo tubular citado.

5. 2.- Un bebedero para animales.

Según se describe y reivindica en la presente memoria descriptiva que consta de 6 hojas foliadas y escritas a máquina por una sola cara, acompañadas de los dibujos reglamentarios.

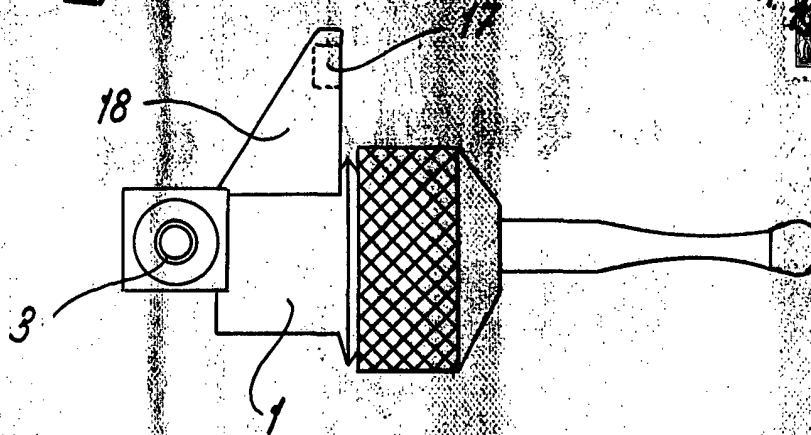
10.

Madrid, a 29 ABR. 1969

p.a.

M.<sup>a</sup> LUISA IERN CUYAS  
P. p.

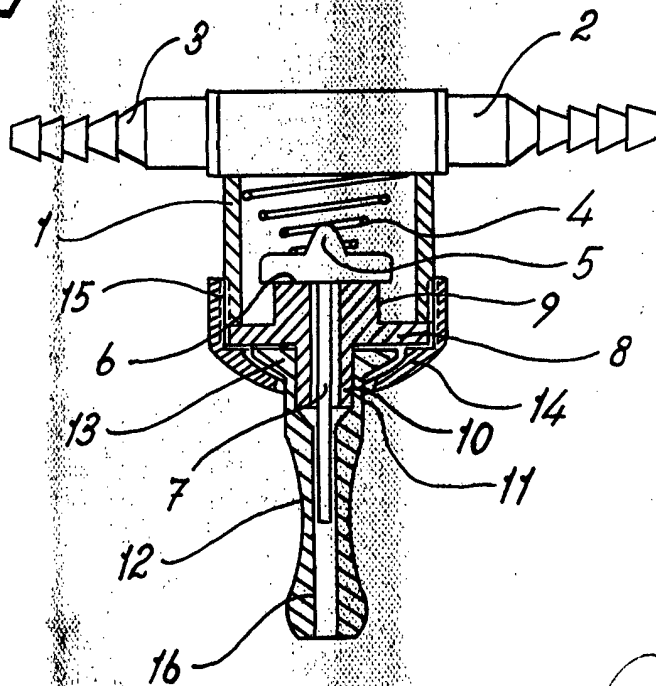
*Fig. 1*



29 ABR. 1969



*Fig. 2*



Madrid, a 29 ABR. 1969

p.a.

M.<sup>a</sup> LUISA ISERN CUYAS  
p. p.