

148027



P A T E N T E D E I N T R O D U C C I O N

por DIEZ años

cuyo privilegio se solicita para España, sus territorios y plazas de soberanía, a favor de:

E R M, S. A.

entidad de nacionalidad española, domiciliada en Cornellá del Llobregat (Barcelona), calle Mártires de la Santa Cruzada, núm. 60-64, relativa a:

"PERFECCIONAMIENTOS EN LOS SISTEMAS DE COMPARTIMENTACION DE ESTANTERIAS"

=====



MEMORIA DESCRIPTIVA

Tal como se indica en el enunciado, la presente invención hace referencia a unos perfeccionamientos en los sistemas de compartimentación de estanterías, y más concretamente en las estanterías metálicas formadas por perfiles laminados ranurados, que actúan como montantes para anaqueles de plancha troquelada y embutida. - - - - -

5.

Las ventajas de índole muy diversa que se reconocen unánimemente para este tipo de estanterías metálicas, se hallan limitadas en cuanto a las posibilidades de aplicación práctica

10.

Un caso concreto de tales limitaciones se plantea cuando el usuario de una estantería, por exigencias en su distribución, ha de subdividir un anaquel en una serie de compartimentos, es decir, cuando se desea que el espacio sensiblemente paralelepípedo comprendido entre los cuatro montantes y dos anaqueles, quede subdividido en compartimentos alineados, incomunicados entre sí, con una misma boca anterior común. -

15.

Esto, que constituye una necesidad no resuelta convenientemente, y por lo tanto un problema, queda totalmente superado según los perfeccionamientos objeto de la actual invención, los cuales se caracterizan por el hecho de establecer una relación modular entre, por una parte los espacios paralelepípedos a que se ha hecho mención, y por otra parte los elementos con efectos delimitadores y compartimentadores del mismo, en la cual relación el elemento delimitador de fondo se dispone asen

20.

25.



- tado en el interior de dos montantes correspondientes, afir-
mándose en los mismos por unión practicable, consiguiéndose
una compartimentación mediante tabiques transversales, cada
uno de ellos soportado por una disposición en la que el anaqu-
5. de base está provisto de dos series de taladros pasantes, pa-
ra-
rales entre sí y con los bordes anterior y posterior del
anaquel, dispuestas cerca de sus respectivos bordes, hallándo-
los taladros enfrentados transversalmente, complementándose
con dos series de muescas practicadas en las dos pestañas
10. inferiores del anaquel de cobertura, determinándose entre cad
dos taladros enfrentados y sus dos muescas correspondientes,
un plano vertical, actuando las muescas como guías para reci-
bir la zona superior de los tabiques, los cuales se hallan
provistos de uñas inferiores para que, una vez ensartado a
15. fondo en las muescas-guías, pueda el tabique descender y alo-
jarse sus uñas en los taladros, determinándose efectos retenti-
vos simultáneos en cuatro puntos de un mismo plano vertical,
integrados por dos muescas superiores y dos taladros inferio-
res. - - - - -
20. Los perfeccionamientos realizados de acuerdo con las an-
teriores características, resuelven satisfactoriamente el pro-
blema al que antes se ha hecho alusión, y, aspecto importantí-
simo, lo consiguen sin detrimento de las ventajas inherentes
a una estantería de este tipo, sino más bien afirmándolas ya
25. que se abren ahora nuevas perspectivas de utilización. El con-
junto ofrece evidentes cualidades de economía, de facilidad
en el montaje, de simplicidad constitucional, de comodidad par



su transporte y almacenamiento, y de posibilidad en cuanto a las más diversas combinaciones entre los distintos elementos. - - - - -

5. Para facilitar la comprensión de todo lo que antecede, se hace referencia seguidamente a la lámina de dibujos que se acompaña a esta memoria, la cual, dado su fin explicativo, deberá considerarse como desprovista de todo carácter limitativo a los efectos de la protección legal que se recaba. En el dibujo: - - - - -

10. Figura 1 muestra el montaje de un tabique compartimentador en la parte que corresponde al anaquel superior, el cual se representa en sección transversal. - - - - -

15. Figura 2 viene a complementar la figura 1, ya que en ella se representa el montaje del mismo tabique en la parte correspondiente al anaquel inferior. - - - - -

Figura 3 es una vista parcial de un anaquel, que se representa en planta inferior. - - - - -

20. Figura 4 ilustra el montaje y retención de los tabiques, en una vista esquemática practicada a partir del plano IV-IV en las figuras 1 y 2. - - - - -

Figura 5 corresponde a una vista esquemática de la parte posterior de un anaquel. - - - - -

Figuras 6 y 7, representan variantes constructivas correspondientes a las de las figuras 1 y 2 respectivamente. - - - - -

25. Son partes esenciales, en el caso concreto mostrado en el dibujo: el anaquel inferior 1 u el superior 2, el elemento de



limitador 3 y los compartimentadores 4, y los montantes 5.-

Los anaqueles inferior 1 y superior 2, son idénticos, siempre según el ejemplo representado. Son de plancha, comprendiendo un plano 6 rectangular, doblados en sus cuatro lados en la franja 7 ortogonal, y luego en el reborde 8 paralelo al plano 6. Ambos anaqueles tienen practicados dos series de taladros 9 pasantes, cercanas respectivamente a sus lados anterior y posterior, hallándose situados enfrentados, o sea alineados paralelamente a los lados laterales de los anaqueles 1 y 2. También estos mismos anaqueles presentan dos serie de muescas 10 previstas en el reborde 8, correspondiendo en u todo con los taladros 9, en configuración, frecuencia, disposición y orientación, conforme puede apreciarse en la figura 3, en la cual vienen a coincidir superpuestas las muescas 10 sobre los taladros 9. - - - - -

El elemento delimitador 3 es asimismo de plancha metálica, integrando un fondo de longitud equivalente a la distancia entre el interior de los montantes 5, figura 5. Este delimitador 3 es rectangular, al menos con preferencia. - - - - -

Cada compartimentador 4 es una pieza de plancha, de línea general rectangular, en la cual la anchura corresponderá usualmente con la profundidad de los anaqueles 1 y 2, mientras que la altura es ligeramente menor a la que va del plano 6, en el anaquel 1 inferior, al plano 6 del anaquel 2 superior. Esta plancha incluye dos uñas 11 en el borde previsto como inferior, las cuales serán de dimensiones convenientes para que puedan alojarse en los taladros 9 sin dificultad,

30 NOV.



y siendo la separación entre las dos uñas 11 sensiblemente igual a la distancia entre dos taladros 9 enfrentados. - - -

Los montantes 5 son, como es corriente en este tipo de estanterías, de perfil angular ranurado. - - - - -

5. El montaje de la estantería se ejecuta del mismo modo que las convencionales ya conocidas, armando en cuatro montantes 5 verticales, los anaqueles 1-2, estableciendo una unión por medio de tornillos y tuercas, a cuyo efecto los extremos de las franjas 7 de los anaqueles, presentan orificios que vienen a corresponder con los de los montantes 5. Es evidente que al efectuar este montaje de la estantería propiamente dicha, hay que tener presente la altura de los elementos compartimentadores 4 que se vayan a colocar, para establecer en consecuencia la debida separación entre dos anaqueles consecutivos. -
10. Seguidamente se dispone el elemento delimitador 3 en el fondo del espacio comprendido entre dos anaqueles 1 y 2, en cuyo lugar se asegura mediante tornillos y tuercas que lo unen con los propios montantes 5, por pertinentes agujeros.-
15. Luego se procede a la colocación de cada compartimentador 4, introduciéndolo en el espacio entre los dos anaqueles 1 y 2, en posición de que las dos uñas 11 queden en su parte inferior, así se aloja la zona superior del compartimentador 4 entre dos muescas 10 enfrentadas del anaquel 2 superior, conforme se ilustra en trazo continuo en la figura 1 y en la disposición A de la figura 4, quedando de esta manera las uñas 1 por encima del plano 6 del anaquel inferior 1, según puede verse en la figura 2. A continuación no hay más que orientar
- 20.
- 25.



5. las dos uñas 11 u 11a en dos taladros 9 correspondientes, en los cuales se ensartarán por el propio peso del compartimentador 4, quedando éste soportado por muescas 10 u orificios 10a (fig. 1 ó fig. 7, a trazos) y dos taladros 9 (fig. 2 ó fig. 6 a trazos, como se aprecia en B de la figura 4. - - - -

10. Cuanto se ha expuesto no debe suponer impedimento ni limitación alguna para que los perfeccionamientos según la invención puedan ser realizados con modificación de alguna de las partes descritas y representadas. Por ejemplo en cuanto a la superficie cubierta por el elemento delimitador 3, que evidentemente puede no afectar la total altura del fondo; o en cuanto a la profundidad que tengan los compartimentadores 4, que pueden no alcanzar el fondo o la boca del espacio entre los anaqueles; o bien por la disposición de otros elementos delimitadores laterales, a los cuales aquí no se ha hecho ninguna referencia por entenderse que tal limitación puede ejecutarse ventajosamente con los propios compartimentadores 4 situados en las rendijas 9 y muescas 10 más extremas; o por preverse otras piezas laminares que cubran una parte de la boca inferior así constituida, preferentemente la zona inferior de la misma. - - - - -

15.

20.

25. Describas suficientemente las características, ventajas y función de los perfeccionamientos según la presente invención, debe hacerse constar, en resumen, en los mismos podrán introducirse cuantas variantes de detalle la experiencia y la práctica puedan aconsejar, en cuanto a dimensiones, proporciones, número de piezas integrantes, materiales empleados, forma de relación mutua y demás circunstancias accesorias, siempre



que con ello no se desvirtúe su esencialidad, que es la que se concreta en la reivindicación que sigue. - - - - -

N O T A

5. Se declaran de novedad y propiedad para España, sus territorios y plazas de soberanía, las siguientes: - - -

R E I V I N D I C A C I O N E S

10. 1.- Perfeccionamientos en los sistemas de compartimentación de estanterías, caracterizados por el hecho de establecer una relación modular entre, por una parte los espacios determinados por una estructura integrada por montantes desmontables y anaqueles por ellos soportados, y por otra parte unos elementos con efectos delimitadores y compartimentadores del mismo, en la cual relación el elemento delimitador de fondo se dispone asentado en el interior de dos montantes correspondientes, afirmándose en los mismos por unión practicable, consiguiéndose una compartimentación mediante tabiques transversales, cada uno de ellos soportado por una disposición en la que el anaquel de base está provisto de dos series de taladros pasantes, paralelas entre sí y en los bordes anterior y posterior del anaquel, dispuestas cerca de sus respectivos bordes, cuyos taladros se disponen enfrentados transversalmente, complementándose con dos series de muescas practicadas en las dos pestañas inferiores del anaquel de cobertura, lo que determina entre cada dos taladros enfrentados y sus dos muescas correspondientes, un plano vertical, actuando las muescas como guías para recibir la zona
- 15.
- 20.
- 25.

30 NOV 1967



superior de los tabiques, los cuales son dotados de uñas inferiores para que, una vez ensartado a fondo en las muescas-guías, pueda el tabique descender y alojarse sus uñas en los taladros, consiguiéndose efectos retentivos simultáneos en cuatro puntos de un mismo plano vertical, integrados por dos muescas superiores y dos taladros inferiores.

2.-"PERFECCIONAMIENTOS EN LOS SISTEMAS DE COMPARTIMENTACION DE ESTANTERIAS". - - - - -

10. Todo ello conforme se describe y reivindica en la presente memoria que consta de nueve hojas, foliadas y mecanografiadas por una sola de sus caras, y de tres láminas de dibujos que la ilustran.

MADRID, 30 NOV. 1967

P.A. M.CURELL SUÑOL

ct.



FIG. 1

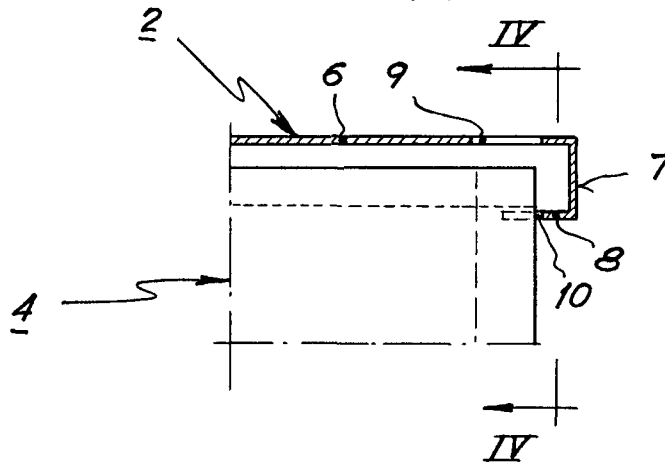


FIG. 2

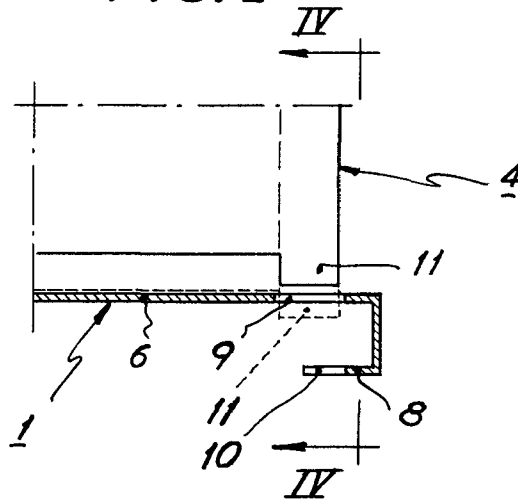


FIG. 3

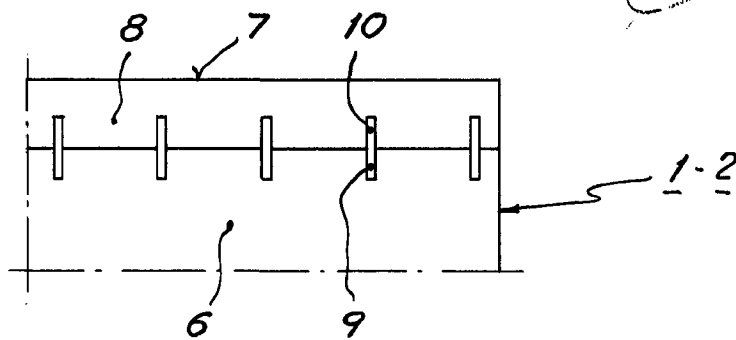




FIG. 4

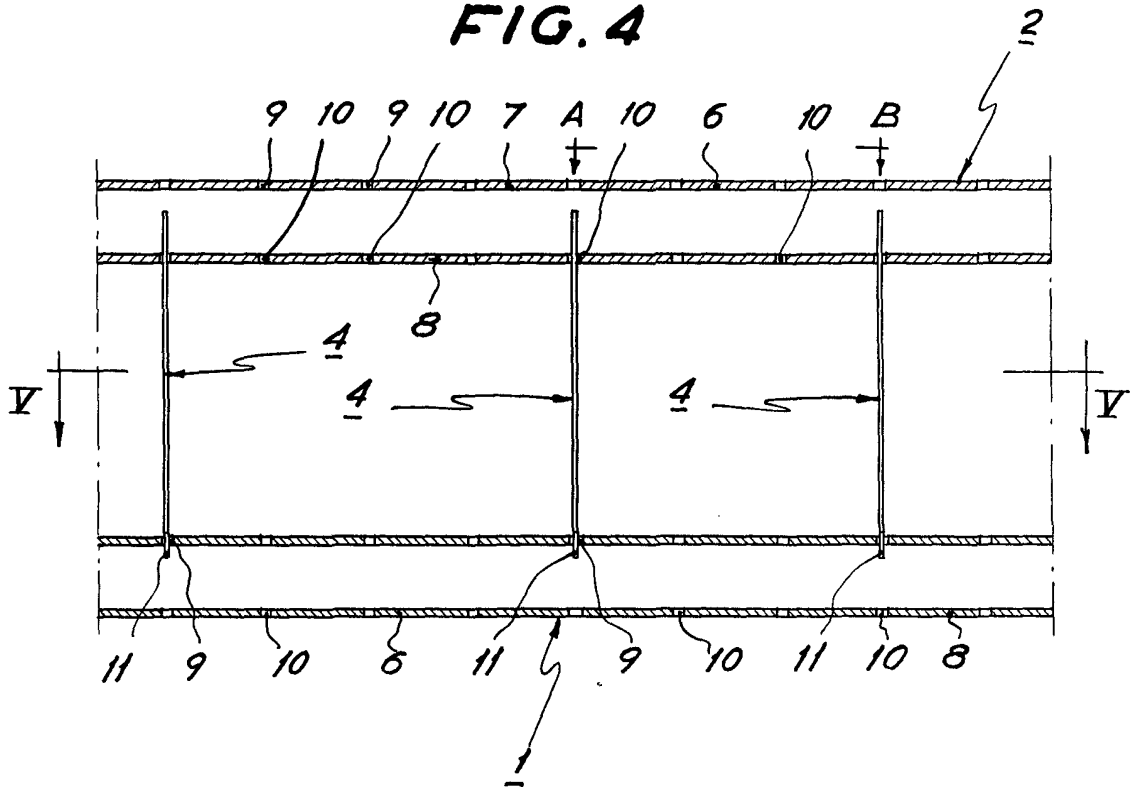
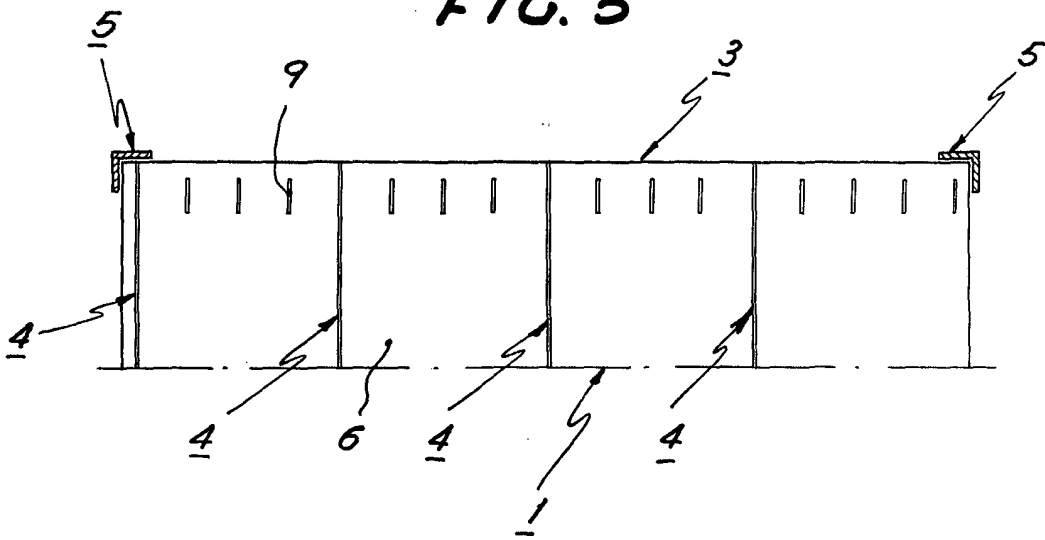


FIG. 5



Handwritten signature or mark.



FIG. 6

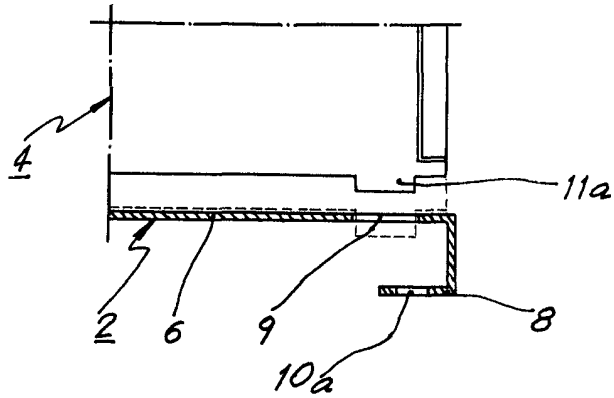
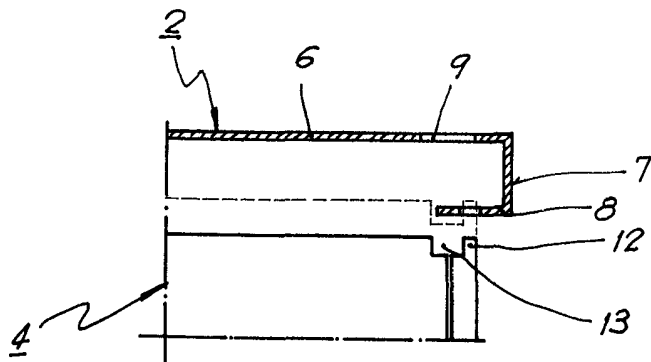


FIG. 7



Handwritten signature or initials.