



147.973

MEMORIA DESCRIPTIVA

que se acompaña a la solicitud de

UN MODELO DE UTILIDAD

a favor de Don Fernando AGUILAR Escudero, de nacionalidad española, residente en LAS PALMAS DE GRAN CANARIA, c/ Churruca núm. 28,

por

"CAJA-ESTUCHE TERMOPLÁSTICO DESTINADA A CONTENER ALIMENTOS PREPARADOS PARA SU CONSUMO".

.....

La presente descripción se refiere, como su enunciado indica, a una caja-estuche construída preferentemente en un material compacto, ligero y atérmico y especialmente ideada para contener y transportar comidas y meriendas perfectamente conservadas y garantizadas.

5

La aludida caja-estuche presenta la particularidad de comprender dos o más cuerpos independientes que se superponen acoplados perfectamente a modo de machihembrado por sus bordes superior e inferior correspondientes; cada



10 uno de dichos cuerpos presenta diversos compartimentos y/o  
receptáculos distribuídos convenientemente para contener ali-  
mentos fríos o calientes.

Así por ejemplo, el cuerpo superior puede estar es-  
estructurado con compartimentos adecuados para contener alimen-  
15 tos fríos, tal que una botella de vino, cerveza u otra bebida  
una pieza de pan, queso, frutas o distintos otros postres y  
los accesorios para la comida como son una servilleta, cubier-  
tos, tazas, vasos, palillos, etc.,

Por su parte el o los cuerpos inferiores presentan  
20 una disposición de receptáculos susceptibles de admitir el  
alojamiento de recipientes apropiados conteniendo los ali-  
mentos calientes cocinados o preparados para su consumo, ta-  
les que tarros, cazuelas, platos u otros, protegidos debida-  
mente para evitar su derrame, y para conservar el contenido  
25 en las condiciones térmicas deseadas.

Una vez superpuestos los cuerpos, el superior queda  
cerrado por una tapa provista de un asa, y lateralmente se cu-  
bren con unas láminas de anchura adecuada, perfectamente adhe-  
rida, cuya finalidad es la de efectuar un cierre efectivo al  
30 mismo tiempo que servir de precinto de garantía.

Como medio auxiliar de cierre y unión de los dife-  
rentes cuerpos integrantes del estuche, puede preverse la  
adopción en los bordes de acoplamiento de una substancia adhe-  
siva capaz de fijar eventualmente tales cuerpos por simple  
35 superposición.

Los cuerpos superiores e intermedios están dotados  
de unas ranuras laterales no pasantes, a modo de asidero, pa-  
ra facilitar su independización; finalmente, en el frente del  
estuche puede preverse un espacio para recibir una carta de



40 menú que dá conocimiento del contenido del estuche.

Se comprende que la caja-estuche que se preconiza, resulta de excepcional utilidad en aquellos casos en que sea preciso transportar los alimentos preparados y condimentados como acontece en viajes, excursiones, concentraciones, etc., y particularmente cuando se trata de colectividades, en cuyo caso, el estuche puede ser ampliado en tantos cuerpos sobrepuestos como sea necesario y aconsejable, eliminando una pluralidad de paquetes que serían necesarias para abastecer al grupo.

50 De todo lo expuesto se deduce la gran utilidad de su uso tanto para campismo y playa, como para aeropuertos, ferrocarriles, etc.

Para la mejor comprensión de cuanto antecede, a continuación se hará una descripción completa del aludido modelo con referencia a los planos que se acompañan, en los cuales se representa, a simple título de ejemplo, no limitativo, una forma preferente de realización susceptible de todas aquellas modificaciones de detalle que no alteren fundamentalmente sus características esenciales.

60 En dichos dibujos:

La figura 1ª, muestra una perspectiva de una caja desmontada y dotada de dos cuerpos.

La figura 2ª, corresponde a una vista de la misma caja en disposición de almacenamiento, venta o transporte.

65 Según queda representado en dichas figuras, la caja-estuche está constituida por dos cuerpos (1) superior y (2) inferior, realizados en materia compacta moldeada, cuyo borde superior presenta un escalonamiento interior (3), mientras que el borde exterior del fondo del cuerpo (1) está dotado de



70 otro escalonamiento inverso (4) que se acopla, perfectamente por machihembrado en (3) superior del compartimento (2), de forma que permite un ajuste perfecto de ambos cuerpos sobreponiéndose uno en otro.

75 El cuerpo superior (1) está especialmente previsto para contener alimentos frios y accesorios o elementos auxiliares de servicio, como pueden ser cubiertos, vasos, servilletas, etc.; para ello, el interior de dicho cuerpo (1) está distribuido según unos compartimentos laterales (5) y centrales (6), determinados por unos tabiques separadores (7), sobre dos de estos tabiques, dispuestos transversalmente, se  
80 preveen unos tetones (8) simétricamente emplazados, destinados a efectuar el centrado de cierre de una tapa (9) cuyo espesor es igual a la profundidad del escalonamiento superior (3), ya que está previsto para que encaje en el mismo.

85 La tapa (9) está dotada de un asa (10) montada sobre un hueco diáfano (11), al objeto de poder pasar la mano al tomar el asidero (10), para lo cual, dicho espacio (11) coincide con un compartimento central (6). En la parte inferior del asa (10) aparecen unos pequeños orificios (12) destinados a dar alojamiento a los tetones (8) anteriormente  
90 citados, determinando un cierre perfecto de la tapa (9).

En las paredes transversales del cuerpo (1) existen unos huecos (13), a modo de asideros y que no traspasan al interior, para facilitar la separación o independización de  
95 ambos cuerpos.

El cuerpo inferior (2) está previsto para contener alimentos calientes, ya que se encuentra con la protección especial del cuerpo (1) sobrepuesto; para ello, en el interior de dicho cuerpo (1) se previenen unas cavidades (14), de



100 diferentes tamaños y formas previstas para alojar diferentes recipientes, cuyas cavidades están producidas en la propia materia compacta por moldeado u otro sistema adecuado.

105 La caja queda perfectamente cerrada cuando los cuerpos (1 y 2) así como la tapa (9) están debidamente acoplados entre si, aunque su cierre efectivo se obtiene mediante precintos laminares (15) cuyos precintos están dotados de unas aberturas (16) que coinciden con los huecos (13) practicados en el cuerpo (1) para asirle. Estos precintos son lo suficientemente resistentes para impedir una apertura accidental  
110 del estuche, siendo preciso rasgarlos siguiendo las líneas de unión de ambos cuerpos.

En uno de los laterales longitudinales de la caja una vez cerrada, se prevee la adhesión de una carta de menú (17) en la que aparece la referencia del contenido, permitien  
115 do una elección ante la posibilidad de que sea posible la confección de unos preparados diferentes.

Finalmente, cabe añadir que si bien en el presente ejemplo de ejecución se ha representado un estuche dotado de dos cuerpos (1 y 2), es necesario hacer constar que dicho es  
120 tuche puede estar formado por más cuerpos, ya que en su sobreposición no representa obstáculo alguno, ni altera la esencialidad del invento.

La forma, dimensiones y materiales podrán ser variables y en general, cuanto sea accesorio o secundario, siempre  
125 que no altere, cambie o modifique la esencialidad del objeto que se describe.

Los términos en que queda redactada esta Memoria, son ciertos y fiel reflejo del objeto descrito, debiéndose tomar con carácter amplio y nunca en forma limitativa.



N O T A :

=====

130                    El MODELO DE UTILIDAD que se solicita, deberá re-  
caer, precisamente, sobre las particularidades característi-  
cas de las siguientes reivindicaciones:

135                    1ª.- Caja-estuche termostático destinada a conte-  
ner alimentos preparados para su consumo, c a r a c t e -  
r i z a d a por comprender dos o más cuerpos de material  
compacto, dotados de cavidades o compartimentos, cuyos cuer-  
pos se acoplan por apilado, encajando el borde inferior de  
uno en el borde superior de otro, cubriéndose el primero con  
una tapa que encaja perfectamente y provista de un asa que  
140                    facilita el destapado y transporte; el cierre del conjunto  
se efectúa mediante unos precintos laminares, de anchura ade-  
cuada, que abarcan los cuerpos integrantes y la tapa, y los  
unen entre sí.

145                    2ª.- Caja-estuche termostático destinada a conte-  
ner alimentos preparados para su consumo, según la anterior  
reivindicación, caracterizada porque las cavidades o compar-  
timentos de los cuerpos están previstos para contener alimen-  
tos frios y elementos auxiliares de servicio en los cuerpos  
superiores, y para alimentos calientes en el inferior o in-  
150                    feriores, dispuestos en recipientes adecuados, tales que pla-  
tos, tazas, ensaladeras y similares.

155                    3ª.- Caja-estuche termostático destinada a conte-  
ner alimentos preparados para su consumo, según las anterio-  
res reivindicaciones, caracterizada porque el cuerpo superior  
presenta dos tetones dispuestos sobre unos tabiques separados



res de compartimentos, cuyos tetones encajan en unos taladros practicados al efecto en la parte inferior del asa, facilitando el centrado de cierre de la tapa, la cual está dotada de un hueco central sobre el que se tiende el asa superior, previsto para facilitar el paso de la mano para tomar dicha tapa por su asa.

160 4ª.- Caja-estuche termostático destinada a contener alimentos preparados para su consumo, según las anteriores reivindicaciones, caracterizada porque los cuerpos superiores pueden estar dotados de unos huecos practicados en los testeros, que sirven de asidero para desmontar dicho cuerpo de su acoplamiento sobre el inferior, cuyos huecos coinciden con unas aberturas practicadas correspondientemente en los precintos laminares de cierre del conjunto.

170 5ª.- "CAJA-ESTUCHE TERMOSTÁTICO DESTINADA A CONTE-  
NER ALIMENTOS PREPARADOS PARA SU CONSUMO".

Todo ello según queda expuesto en la presente Memoria, que consta de siete hojas foliadas y mecanografiadas por una sola cara, y una hoja de dibujos que se acompaña.

MADRID, 28 de abril de 1.969.

P. A.  
P. P.

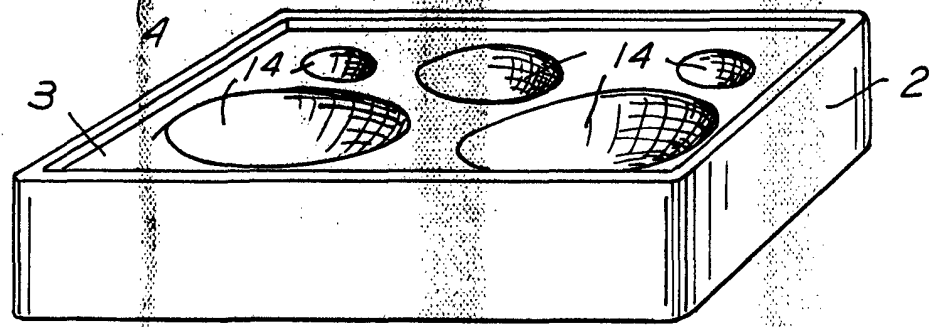
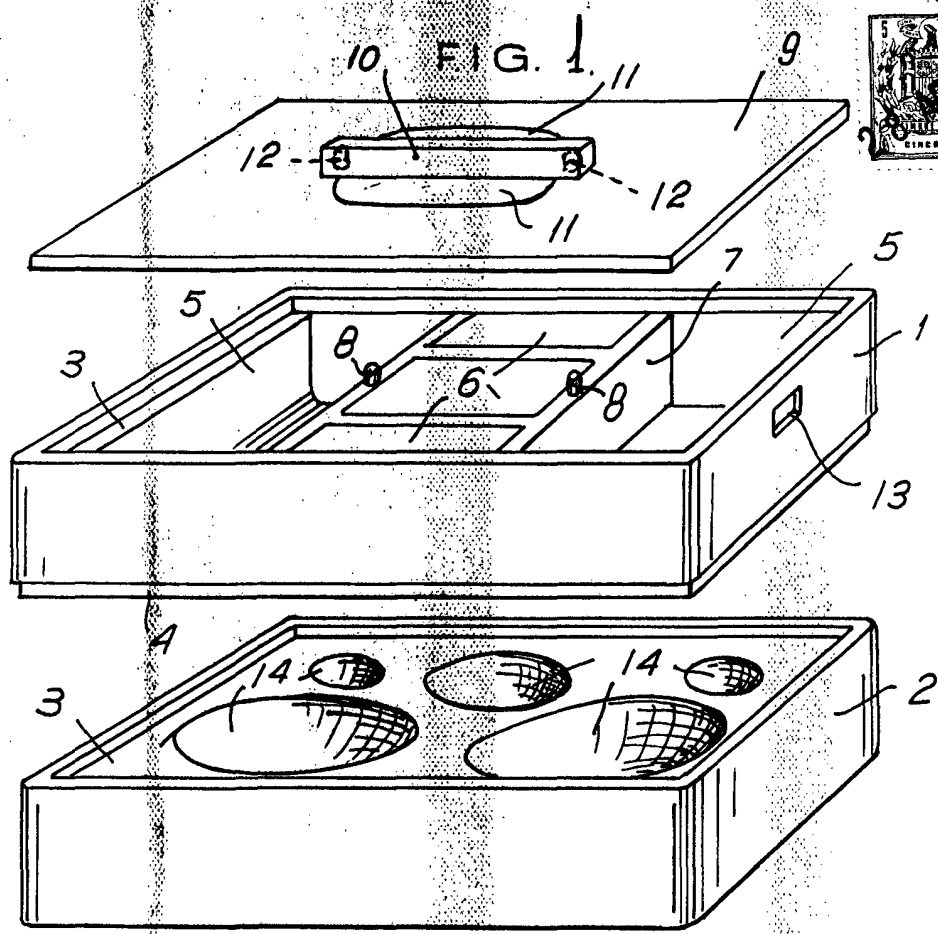
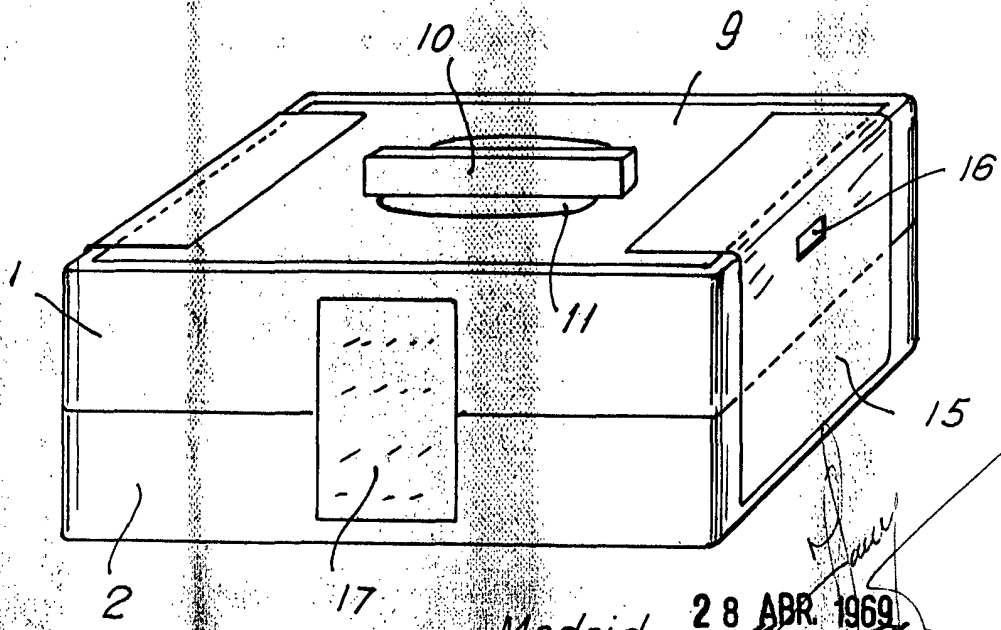


FIG. 2.



ESCALA VARIABLE.

Madrid. 28 ABR. 1969  
*M. Escudero*  
P.F.