

14797225



A O I K

## MEMORIA DESCRIPTIVA

correspondiente a la solicitud de concesión de un.....

### MODELO DE UTILIDAD

SOLICITANTE: PRADO HNOS. Y CIA. S.A., de nacionalidad española

RESIDENCIA: Luchana 4.- BILBAO

ENUNCIADO: "DISTRIBUIDOR POR SORPRESA DE ALIMENTO PARA  
CERDOS"

Prioridad: Patente ..... n.º ..... del .....



147972

1 La presente memoria descriptiva tiene como fin la declaración del objeto sobre el que ha de recaer el privilegio de explotación industrial y comercial exclusivo en el territorio nacional de un Modelo de Utilidad, de acuerdo con la vigente Legislación, que como el enunciado indica se trata de "DISTRIBUIDOR POR SORPRESA DE ALIMENTO PARA CERDOS".

5 Para la crianza de cerdos es tradicional y por todos bien conocido el modo de alimentación, generalmente se les alimenta a base de desperdicios y preparados suministrándoles en grandes cantidades con lo que se consigue engordarlos y a la vez dotarlos de una gran cantidad de grasas obteniendo mucho tocino que hoy en día tiene poca salida en el mercado y por lo tanto se cotiza bajo.

10 Para que la crianza del cerdo sea rentable, es necesario relacionar los gastos de alimentación y manutención con la obtención por la venta de las distintas partes del cerdo en el mercado, para ello moderadamente se acude al empleo de piensos y es necesario dosificar la alimentación y suministrarla en periodos estimados, con los cuales se eliminan grasas y se obtiene en proporción más cantidad de carne que es la que se cotiza en el mercado, esto trae como consecuencia que el animal pasa hambre, lo cual unido a su natural voracidad nos obliga a efectuar la alimentación por sorpresa.

15 El presente invento consiste en un distribuidor por sorpresa de alimento para cerdos que consiste en un tubo vertical que hace de recipiente dosificador del alimento, va suspendido por su parte alta de un mecanismo contrapesado de control de la dosificación, en su parte baja lleva fijo mediante tirante una tolva y un disco que hace de tapa, por donde sale el alimento al exterior, cuando el distribuidor está cerrado, sobre el disco que hace de tapa, descansa un tubo telescópico con el tubo recipiente y que hace de cierre evitando que se derrame el alimento por la abertura lateral que existe entre el tubo recipiente y la tolva.

20

25

30 Este conjunto va introducido en una envolvente fijada a un bloque de hor-

-3-147972

25



1 migón con caída mediante patas, dejando paso al alimento entre la envolvente y la base de hormigón.

5 El alimento llega por un tubo transportador y cae al interior del tubo recipiente por una boca dotada de una tapa que funciona con el mecanismo de suspensión del tubo recipiente; cuando la dosificación prevista ha caído en el tubo, el peso de éste vence al contrapeso y al bajar el mecanismo cierra la tapa de la boca de entrada.

10 Posteriormente mediante cables (por ejemplo) podemos provocar el ascenso del tubo telescópico dejando libre la abertura que existe entre el tubo recipiente y la tolva, vertiendo todo el alimento existente en el tubo al exterior, inmediatamente; al perder peso, el contrapeso vence al tubo que asciende cerrándose nuevamente por su parte inferior y abriéndose la tapa de la boca de entrada de alimentos disponiéndose el conjunto para recibir una nueva dosificación.

15 Para comprender mejor la naturaleza del presente invento en el plano adjunto hacemos una representación esquemática de su utilización no siendo en absoluto limitativa y susceptible por ello de las modificaciones accesorias que no alteren las características esenciales.

20 La figura 1 es una vista en alzado del conjunto.

La figura 2 es una vista en detalle de la boca de alimentación con los mecanismos de accionamiento del dosificador.

La figura 3 es una vista en detalle de la parte inferior del tubo recipiente de alimentos en posición abierta o de descarga.

25 La figura 4 es una vista en detalle de la parte inferior del tubo recipiente de alimentos en posición cerrada o de carga.

En ellas se aprecian las siguientes particularidades:

Nº 1.- Transportador de alimentación

Nº 2.- Boca de caída de alimento

Nº 3.- Soporte de mecanismo y palanca

30 Nº 4.- Tapa de cierre

-4-147972 25



- Nº 5.- Triángulo de accionamiento
- Nº 6.- Palanca
- Nº 7.- Contrapeso
- Nº 8.- Tubo recipiente de alimento
- Nº 9.- Tirantes de fijación
- Nº 10.- Tolva de deslizamiento del alimento
- Nº 11.- Disco tapa de cierre inferior
- Nº 12.- Tubo telescópico
- Nº 13.- Envolvente exterior
- Nº 14.- Patas fijación de la envolvente
- Nº 15.- Base de hormigón con caída
- Nº 16.- Eje de giro del mecanismo de accionamiento
- Nº 17.- Vértice de empuje de la tapa de cierre
- Nº 18.- Vértice de enganche al tubo recipiente

El distribuidor consiste en un tubo recipiente de alimento (8) que se estrecha por la boca superior; en su parte inferior lleva fijo por medio de los tirantes (9) una tolva (10) con un disco que hace de tapa (11) y el cual se apoya en un tubo telescópico (12) con el tubo recipiente (8) que hace de cierre de la salida del alimento. El tubo recipiente (8) va suspendido del triángulo de accionamiento (5) por el vértice (18) y tanto la elevación como el descenso está regulada por medio de un contrapeso (7) situado sobre la palanca (6) y el cual se puede regular. El mecanismo de accionamiento (5) consiste en un triángulo que lleva fijo a él la palanca (6) cuyo eje de giro (16) se apoya en el soporte (3) solidario al transportador de alimentación (1). El vértice (18) va fijo al tubo recipiente (8) y el vértice (17) es el que acciona la tapa de cierre (4). El tubo recipiente (8) va introducido dentro de la envolvente (13) la cual va anclada a una base de hormigón con caída (15) por medio de unas patas de fijación (14), esta envolvente (13) aparte de hacer de protección del conjunto hace de guía.

-5- 147972

25



1  
5  
10  
15  
20  
25  
30

El alimento llega por el transportador (1) y cae al tubo recipiente (8) a través de la boca (2) la cual posee una tapa de cierre (4). La dosificación se realiza por medio del contrapeso (7) que lleva la palanca (6) y tiene al mecanismo de accionamiento (5) en su posición alta, cuando el alimento que ha entrado al tubo recipiente (8) vence al contrapeso (7), baja el recipiente (8) y el triángulo de accionamiento (5) gira sobre el eje (16) empujando el vértice (17) a la tapa (4) cerrando la entrada de alimentos (2).

En el momento que queremos derramar el alimento actuamos sobre unos tirantes o sistemas de elevación, desplazando hacia arriba el tubo telescópico (12) dejando libre la abertura inferior del tubo recipiente (8) deslizándose el alimento por la tolva (10) y cayendo al exterior por la base de hormigón (15). Al vaciarse el tubo recipiente (8) pierde peso venciendo el contrapeso (7) elevándose el tubo (8) y haciendo descansar el tubo telescópico (12) sobre el disco de cierre (11) y el vértice de accionamiento (17) se retira, abriéndose la tapa (4) dando paso por la boca (2) a una nueva dosificación de alimento.

Descrita suficientemente la naturaleza del presente invento así como su realización industrial, sólo cabe añadir que en su conjunto y partes constitutivas es posible introducir cambios de forma, materia y disposición en cuanto tales alteraciones no supongan variación sustancial del mismo.

El solicitante al amparo de los Convenios Internacionales sobre Propiedad Industrial, se reserva el derecho de extender esta demanda a los países extranjeros, si fuera posible, reivindicando la misma prioridad de la presente solicitud.

N O T A

El Modelo de Utilidad que se solicita como nuevo en España, por veinte años, de acuerdo con la vigente Legislación, deberá recaer sobre "DISTRIBUIDOR POR SORPRESA DE ALIMENTO PARA CERDOS", en todo de acuerdo con las siguientes

147972

25



REIVINDICACIONES:

1  
5  
10  
15  
20  
25  
30

1ª.- Distribuidor por sorpresa de alimentos para cerdos, caracterizado porque consiste en un transportador horizontal convencional prolongado interiormente en una boca vertical de carga provista de una tapa abisagrada, posicionado debajo de esa boca queda un tubo dosificador vertical colgado del vértice de un triángulo que prolongado en una barra provista de un contrapeso es susceptible de girar sobre otro de sus vértices que queda soportado en un saliente del transportador, todo ello de manera que cuando por la boca de carga se haya vertido en el tubo dosificador la ración convenida, el peso del tubo dosificador vencerá al contrapeso y producirá el giro del triángulo de suspensión que con su tercer vértice, empujará la tapa abisagrada obturando la boca de carga e impidiendo nuevos aportes de alimento.

2ª.- Distribuidor por sorpresa de alimentos para cerdos, en todo de acuerdo con la reivindicación anterior, caracterizado porque el tubo dosificador lleva fijada en su extremo inferior una tolva abierta lateralmente y provista en su fondo de una placa horizontal de mayor dimensión que el diámetro del tubo para que sobre ella descansa un tramo tubular telescópico con el anterior y que impide la salida de alimento hasta que llegado el momento preciso, mediante tirantes o cables adecuados, producimos una elevación del tramo tubular telescópico y bruscamente sale por los laterales de la tolva toda la dosis de la ración alimenticia que se había almacenado.

3ª.- Distribuidor por sorpresa de alimentos para cerdos, en todo de acuerdo con las reivindicaciones anteriores, caracterizado porque el conjunto de tubo dosificador y su tramo tubular telescópico van protegidos dentro de una envolvente metálica anclada al suelo en una base de hormigón con caída, mediante patas que dejan entre la envolvente y la base, aberturas suficientes para que pueda salir fácilmente el alimento que del tubo dosificador caerá sobre la base de hormigón.

147972 25



-7-

1

4<sup>a</sup>.- "DISTRIBUIDOR POR SORPRESA DE ALIMENTOS PARA CERDOS".

Según queda sustancialmente descrito en la presente memoria que consta de siete hojas mecanografiadas por una sola cara acompañada de sus correspondientes dibujos.

5

Madrid, 25 ABR. 1969

El Agente Oficial

10

Fdo. MIGUEL FERNANDEZ-LOAYSA

15

20

25

30

147972

PRADO HNOS. Y CIA. S.A.



Fig. 1

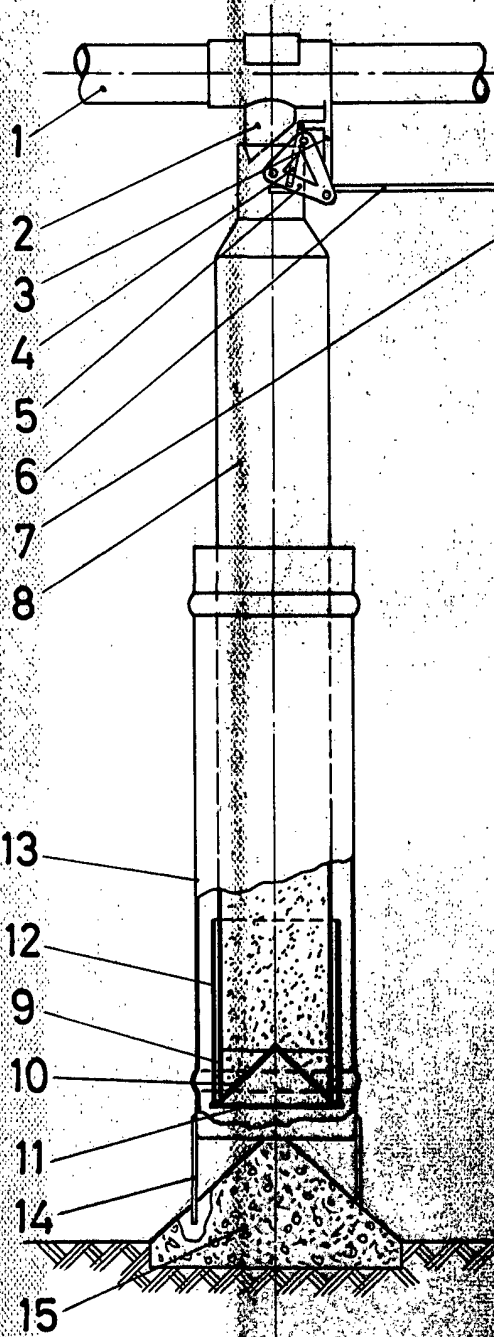


Fig. 2

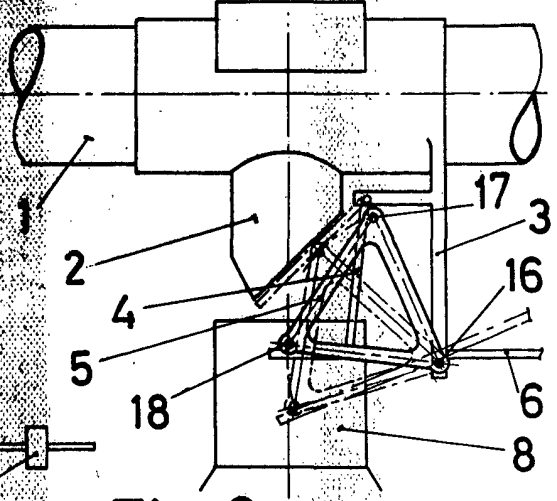


Fig. 3

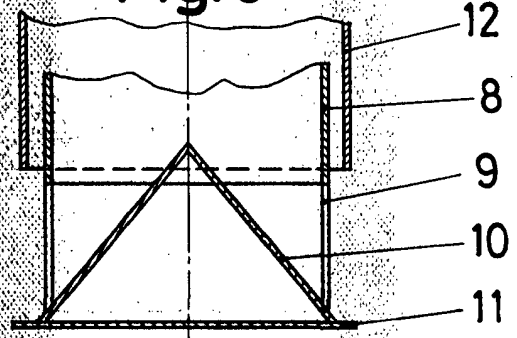
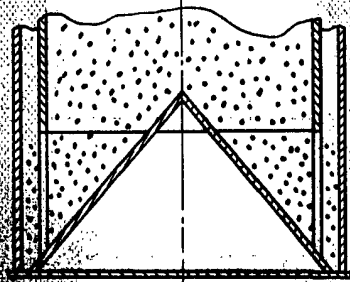


Fig. 4



Escala variable

Madrid 25 ABR. 1969

El Agente Oficial

Fdo. M. Fernandez-Loaysa