

147.969



MEMORIA DESCRIPTIVA

correspondiente a la solicitud de concesión de un.....

MODELO DE UTILIDAD

SOLICITANTE: ULGOR S.C.I., denacionalidad española.....

RESIDENCIA: MONDRAGON (Guipúzcoa).....

ENUNCIADO: "DISPOSITIVO DE CIERRE PARA MAQUINAS LAVADORAS".....

Prioridad: Patente..... n.º..... del.....

Jl/bm



1 La presente memoria descriptiva tiene como fin la declaración
del objeto sobre el que ha de recaer el privilegio de explotación indus-
trial y comercial exclusivo en el territorio nacional de un Modelo de
Utilidad, de acuerdo con la vigente Legislación que como el enunciado
5 indica se trata de "DISPOSITIVO DE CIERRE PARA MAQUINAS LAVADORAS".

 El presente modelo se relaciona con un dispositivo de cierre
que puede ser empleado ventajosamente en máquinas lavadoras particular-
mente para puertas de lavavajillas, lavadoras de ropa y similares.

10 El dispositivo objeto de la invención permite que con una
maniobra sencilla pueda verificarse la apertura de la puerta de dichas
máquinas.

 Se ha previsto un dispositivo que presenta un mínimo número
de elementos de forma que su funcionamiento sea correcto y que su pue-
ta en fabricación no presente ningún inconveniente.

15 El dispositivo según la invención consta esencialmente de
un soporte por donde se desliza en contra de la acción de un resorte una
corredera que en sus desplazamientos hace bascular a un pestillo respec-
to a dos pitones o resaltes practicados en el mismo y alojados en el so-
porte.

20 Se preve además en uno de los extremos de la corredera un
pulsador que presenta una ventana que permite la elevación del pestillo
cuando se actúa sobre dicho pulsador. De esta forma se evita una consi-
derable altura del dispositivo para el paso del pestillo.

25 Las características y ventajas del presente modelo se obser-
varán con más detalle en la descripción de las figuras que a título de
ejemplo se acompañan.

 La figura 1 muestra el dispositivo montado en el conjunto.

30 La figura 2 representa una vista en planta del dispositivo
objeto de la invención.

 La figura 3 es una vista correspondiente en alzado por la
sección indicada en la figura 2.



1

La figura 4 es una vista correspondiente de perfil.

La figura 5 es una vista de sección en planta del soporte del pestillo.

5

En ellas se anotan las siguientes particularidades:

10

Nº 1.- Soporte en U

Nº 2.- Extremo del soporte (1)

Nº 3.- Extremo del soporte (1)

Nº 4.- Oreja del soporte (1)

Nº 5.- Oreja del soporte (1)

Nº 6.- Orificio de la orejeta (4)

Nº 7.- Orificio de la orejeta (5)

Nº 8.- Pestillo

Nº 9.- Ranura

Nº 10.- Ranura

15

Nº 11.- Pared lateral del soporte (1)

Nº 12.- Pared lateral del soporte (1)

Nº 13.- Ranura

Nº 14.- Pared frontal del soporte (1)

Nº 15.- Corredera

20

Nº 16.- Resorte

Nº 17.- Ventana de la corredera

Nº 18.- Resalte de pestillo (8)

Nº 19.- Prominencia del pestillo (8)

Nº 20.- Prominencia del pestillo (8)

25

Nº 21.- Extremo de la corredera (15)

Nº 22.- Pulsador

Nº 23.- Ventana del pulsador (22)

Nº 24.- Portamandos

30

Consta de un soporte (1) en forma de U con sus extremos (2 y 3) en escuadra. Se ha previsto además en dicho soporte dos orejetas (4 y 5)

25 ABR 1963

-4-

1 que presentan dos orificios (6 y 7) donde apoya y gira el pestillo (8).

Sobre el soporte (1) se dispone de varias ranuras, unas (9 y 10) sobre las paredes laterales, (11 y 12) del soporte (1) y otra (13) sobre la pared frontal (14).

5 En estas ranuras (11, 12 y 13) se desliza la corredera (15) en contra de la acción del resorte (16).

10 Este resorte (16) está dispuesto entre la propia corredera (15) y la pared frontal (14) de forma a mantener desplazada a dicha corredera (15) que hará tope en las propias ranuras (9 y 10) laterales. La corredera (15) presenta una ventana (17) por donde atraviesa el resalte (18) del pestillo (8). De esta forma cualquier desplazamiento de la corredera (15) moverá el pestillo (8).

15 Este a su vez dispone de dos prominencias (19 y 20) que apoyan en los orificios (6 y 7) del soporte (1) y susceptibles de girar con respecto a dicho soporte (1).

20 En el extremo (21) de la corredera (15) se monta un pulsador (22) en el que se ha practicado la ventana (23) de suerte que al desplazarse el botón pulsador (22) y encontrarse en el camino del pestillo (8) al desenclavarse éste, dicho botón (22) no sea un obstáculo en el camino del pestillo (8).

De esta forma se evita que el dispositivo presente una mayor altura.

25 El pulsador (22) se desliza por el portamandos (24) aplicado a la parte frontal de la máquina lavadora.

30 Descrita suficientemente la naturaleza del presente invento así como su realización industrial, sólo cabe añadir que en su conjunto y partes constitutivas es posible introducir cambios de forma, materia y disposición en cuanto tales alteraciones no supongan variación sustancial del mismo.

El solicitante al amparo de los Convenios Internacionales so-



1 bre Propiedad Industrial, se reserva el derecho de extender esta demanda
a los países extranjeros, si fuera posible, reivindicando la misma prior-
dad de la presente solicitud.

5 NOTA

El Modelo de Utilidad que se solicita como nuevo en España,
por veinte años, de acuerdo con la vigente Legislación deberá recaer so-
bre "DISPOSITIVO DE CIERRE PARA MAQUINAS LAVADORAS", en todo de acuerdo
con las siguientes

10 REIVINDICACIONES:

15 1ª.- Dispositivo de cierre para máquinas lavadoras caracteri-
zado esencialmente por comprender un soporte por donde se desliza una corre-
dera en contra de la acción de un resorte, haciendo bascular dicha corre-
dera en sus desplazamientos a un pestillo susceptible de girar sobre dos
pitones laterales sacados a su propio material y que a modo de eje se alo-
jan en el soporte.

20 2ª.- Dispositivo de cierre para máquinas lavadoras, en todo
de acuerdo con la reivindicación anterior, caracterizado porque en uno de
los extremos de la corredera se dispone de un pulsador que presenta una ven-
tana que permite el paso del pestillo cuando éste se desenclava al actuar
sobre dicho pulsador.

3ª.- "DISPOSITIVO DE CIERRE PARA MAQUINAS LAVADORAS".

25 Según queda sustancialmente descrito en la presente memoria
que consta de cinco hojas mecanografiadas por una sola cara acompañada de
sus correspondientes dibujos.

Madrid, 25 ABR. 1969

El Agente Oficial

30 Fdo. MIGUEL FERNANDEZ-LOAYSA



Fig 1

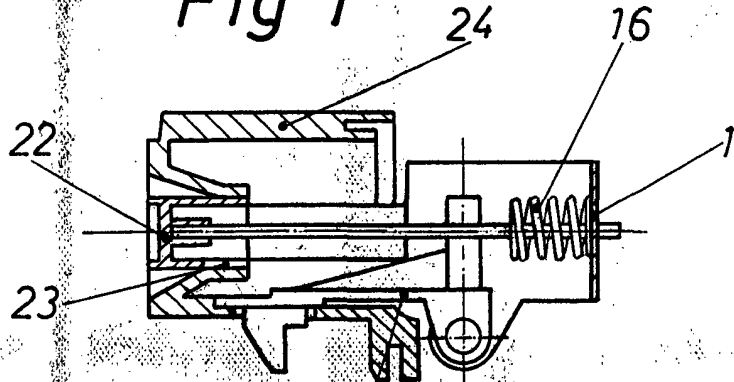


Fig 3

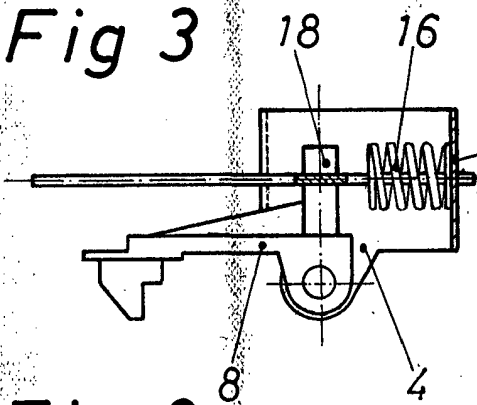


Fig 4

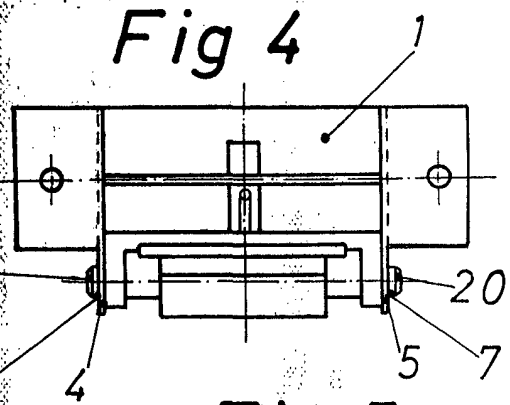


Fig 2

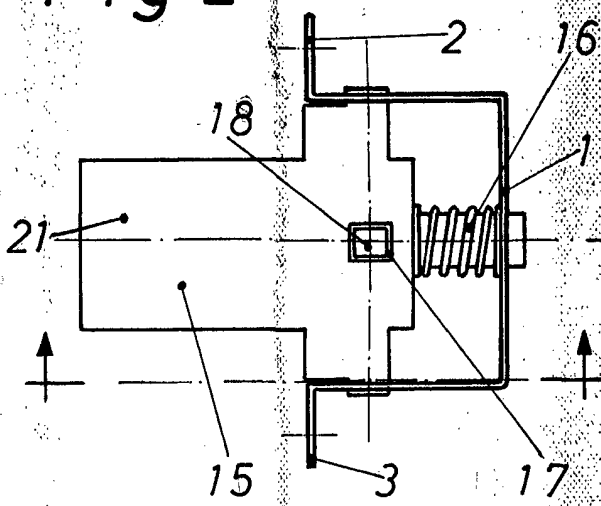
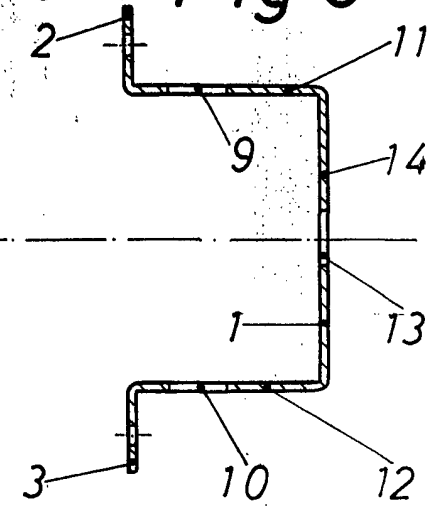


Fig 5



Escala Variable.

Madrid. 1969

El Agente Oficial

Fd o. M. Fernan dez-Loaysa