



147.968

MEMORIA DESCRIPTIVA

correspondiente a la solicitud de concesión de un.....

MODELO DE UTILIDAD

SOLICITANTE: ULGOR S.C.I. , de nacionalidad española

RESIDENCIA: MONDRAGON (Guipúzcoa)

ENUNCIADO: "ARTICULACION PARA PUERTAS DE APARATOS

DOMESTICOS"

Prioridad: Patente..... n.º..... del.....



1 La presente memoria descriptiva tiene como fin la declaración
del objeto sobre el que ha de recaer el privilegio de explotación indus-
trial y comercial exclusivo en el territorio nacional de un Modelo de
5 Utilidad, de acuerdo con la vigente Legislación, que como el enunciado in-
dica se trata de "ARTICULACION PARA PUERTAS DE APARATOS DOMESTICOS".

El presente modelo se relaciona con un nuevo tipo de articula-
ción para puertas de aparatos domésticos y más en particular en una bi-
sagra apata para puertas de lavavajillas, lavadoras de ropa y similares,
10 que asegura un funcionamiento perfecto además de aportar con ello una se-
guridad máxima, y una gran facilidad de montaje en el cuerpo de la máqui-
na de lavar.

Dicha bisagra consta de un soporte en forma de L en cuya rama
inferior gira un cuerpo móvil fijo a la puerta, girando sobre dicho cuer-
po móvil una guía que por medio de un resorte fijado a ella y al cuerpo
15 móvil le impulsa en contra de una rueda solidaria a la rama superior del
soporte de suerte que el giro del cuerpo móvil determine el giro de la
guía y el deslizamiento de ésta por la rueda, pudiendo retenerse ésta en
dos alojamientos intermedio e inferior correspondientes a las fases de
20 apertura intermedia y extrema de la puerta.

Las ventajas y características del presente modelo se obser-
varán con más detalle en la descripción de las figuras que a modo de ejem-
plo se acompañan.

Para comprender mejor la naturaleza del invento en el plano
25 adjunto hacemos una representación esquemática de su utilización, no
siendo en absoluto limitativa y susceptible por ello de las modificacio-
nes accesorias que no alteren las características esenciales.

La figura 1 representa una vista de la bisagra montada.

La figura 2 representa una vista del soporte.

La figura 3 es una sección según se indica en la figura 2.

30 Las figuras 4 y 5 representan sendas vistas del cuerpo móvil
fijo a la puerta.



1

La figura 6 representa una vista de la guía.

En estas figuras podemos apreciar las siguientes características:

5

- Nº 1.- Soporte
- Nº 2.- Rama del soporte (1)
- Nº 3.- Gancho final de la rama (2)
- Nº 4.- Cuerpo móvil
- Nº 5.- Guía
- 10 Nº 6.- Punto de giro de la guía (5)
- Nº 7.- Ventana del cuerpo (4)
- Nº 8.- Pasador de anclaje
- Nº 9.- Orificio de apoyo
- Nº 10.- Resorte
- 15 Nº 11.- Rueda
- Nº 12.- Rama del soporte (1)
- Nº 13.- Pestaña en doble escuadra
- Nº 14.- Alojamiento intermedio
- Nº 15.- Alojamiento extremo

15

20

Según las figuras, la articulación objeto de la invención consta esencialmente de un soporte (1) en forma de L, que es fija a la pared o cuerpo del aparato doméstico. Una de las ramas (2) del soporte (1) está configurada a modo de gancho (3) de forma que de una manera sencilla pueda montarse el cuerpo móvil (4) fijo a la puerta del aparato doméstico.

25

Sobre dicho cuerpo móvil (4) gira la guía (5) por el punto (6). Esta guía (5) atraviesa el cuerpo móvil (4) a través de la ventana (7) practicada en el mismo.

30

Entre el pasador (8) y el orificio (9) de la guía se dispone de un resorte (10) el cual impulsa constantemente a la guía (5) en contra de una rueda (11) montada en la rama superior (12) del soporte (1).



1 Esta rueda gira en la pestaña (13) doblemente escuadrada en la rama superior (12).

5 La guía (5) presenta un reborde con dos alojamientos (14) y (15) intermedio y extremo respectivamente que determinan posiciones de apertura intermedia y extrema de la puerta.

El funcionamiento de la articulación objeto del modelo es el siguiente:

10 Al producirse la apertura de la puerta, el cuerpo móvil (4) gira en el gancho (3). El cuerpo móvil (4) determina el giro de la guía (5) tensando el resorte (10) de forma que la guía (5) se deslice por la rueda (11).

15 El deslizamiento de la guía (5) por la rueda (11) determina la retención de la rueda (11) en el alojamiento (14) intermedio. Esta posición corresponde a una apertura intermedia de la puerta.

Si seguimos actuando sobre la puerta, para abrirla más, la guía (5) se sigue deslizando por la rueda (11) saliéndose del alojamiento (14) y reteniéndose finalmente en el alojamiento (15). Esta posición corresponde a una apertura total de la puerta.

20 Descrita suficientemente la naturaleza del presente invento así como su realización industrial, sólo cabe añadir que en su conjunto y partes constitutivas es posible introducir cambios de forma, materia y disposición en cuanto tales alteraciones no supongan variación sustancial del mismo.

25 El solicitante al amparo de los Convenios Internacionales sobre Propiedad Industrial, se reserva el derecho de extender esta demanda a los países extranjeros, si fuera posible, reivindicando la misma prioridad de la presente solicitud.

NOTA

30 El Modelo de Utilidad que se solicita como nuevo en España, por veinte años, de acuerdo con la vigente Legislación deberá recaer so-

28 ABR 1969

bre "ARTICULACION PARA PUERTAS DE APARATOS DOMESTICOS", en todo de acuerdo con las siguientes

REIVINDICACIONES :

1ª.- Articulación para puertas de aparatos domésticos, caracterizada por el hecho de comprender un soporte en forma de L en cuya rama inferior gira un cuerpo móvil fijo a la puerta, girando sobre dicho cuerpo móvil una guía que por medio de un resorte fijado a ella y al cuerpo móvil le impulsa en contra de una rueda dispuesta en la rama superior del soporte en L, todo ello de manera que el giro del cuerpo móvil determine el giro de la guía y el deslizamiento de ésta por la rueda, pudiendo retenerse este recorrido deslizamiento en dos alojamientos intermedio y extremo, correspondientes a las posiciones de intermedia y máxima abertura de la puerta.

2ª.- "ARTICULACION PARA PUERTAS DE APARATOS DOMESTICOS".

Según queda sustancialmente descrito en la presente memoria que consta de cinco hojas mecanografiadas por una sola cara acompañada de sus correspondientes dibujos.

Madrid, 28 ABR 1969
El Agente Oficial

Fdo. MIGUEL FERNANDEZ-LOAYSA

1
5
10
15
20
25
30

Fig 1

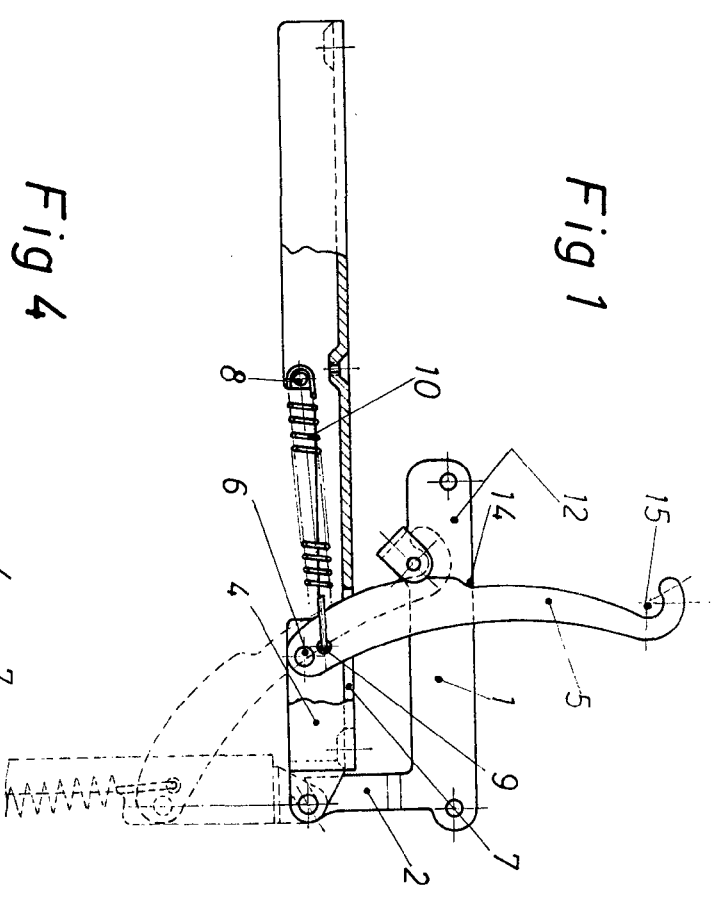


Fig 2

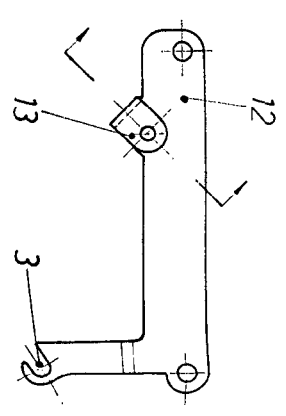


Fig 3

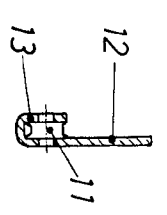


Fig 4

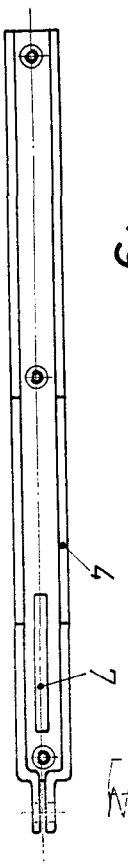


Fig 5

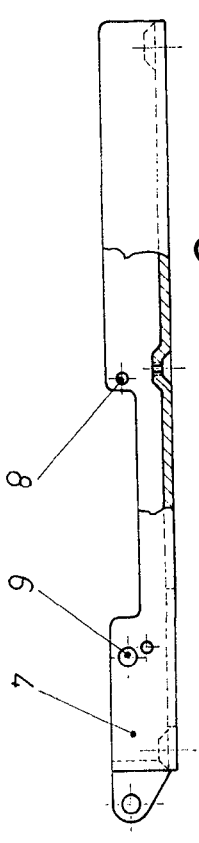
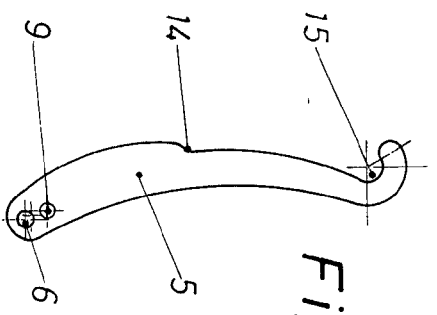


Fig 6



Escala Variable
 Madrid. 29 APR. 1969
 El Agente Oficial

