



147.961

MODELO DE UTILIDAD

por 20 años

A favor de Doña MONTSERRAT GARCIA PELEGRI, de nacionalidad española, residente en BARCELONA, Bajada de San Miguel, 1. por: "SOPORTE PARA LIBROS ACOPLABLE A ANAQUELES EN VOLADIZO".

MEMORIA DESCRIPTIVA

El presente modelo de utilidad se refiere a un soporte para libros acoplable a anaqueles en voladizo, del tipo de anaqueles fijados a unos brazos que se retienen
5 en unas placas a su vez colocadas en unos montantes determinados por perfiles huecos de sección sustancialmente rectangular con una abertura longitudinal en la pared delantera.

El soporte en cuestión se particulariza por ser
10 constitucionalmente muy simple y de fácil colocación



amovible, al propio tiempo que por ser sumamente práctico, ya que sostiene adecuadamente los libros, carpetas, u otro que se colocan en posición vertical sobre los anaqueles citados.

5 Concurriendo a lo expuesto, el soporte de que se trata se caracteriza esencialmente por el hecho de consistir en una pletina a la que está unida una varilla en U por las ramas de la misma, cuya pletina es colocable encajada en un rebajo frontal de los montantes y comprende
10 un orificio para un tornillo que se dispone a través de la abertura longitudinal de la pared delantera de los montantes y está asociado con una placa-tuerca que se aplica contra la cara interna de dicha pared para sujetar la indicada varilla en posición sustancialmente horizontal,
15 normal a los montantes, y con el fin de actuar tal varilla de apoyo para un libro aplicado a tal varilla y situado en un extremo de una hilera de ellos en posición vertical sobre el correspondiente anaquel.

20 Para facilitar la explicación más detallada, se acompaña una hoja de dibujos, en los que se ha representado un caso práctico de realización que se cita solamente a título de ejemplo no limitativo del alcance de la invención.

En dichos dibujos:

25 La figura 1 es una sección longitudinal parcial que muestra el soporte retenido en el montante y acoplado encima del correspondiente anaquel.

30 La figura 2 corresponde a una sección transversal parcial en la que puede también apreciarse el soporte sujeto en el montante.



La figura 3 es un alzado frontal que muestra un tanto esquemáticamente el soporte y los libros en el anaquel.

La realización que se describe comporta una
5 varilla en U -1- unida a una pletina -2-, cuyos elementos se combinan con unos montantes huecos constituidos por sendos perfiles -3- que se adosan y sujetan convenientemente a una pared -4- y tienen una abertura -5- y dos rebajos frontales -6-. Lateralmente estos perfiles
10 presentan unas ramas -7- para el encaje de paneles -8-. Con arreglo a las necesidades, dichos perfiles pueden presentar otras configuraciones.

En los montantes -3- se sujetan de manera ya conocida unas placas -3'- debidamente conformadas para
15 ello y a las que a su vez se retienen unos brazos -9- que, de modo también conocido, sostienen unos anaqueles -10-.

En los montantes -3- se coloca el soporte, aplicando la pletina -2- a los rebajos -6- y disponiendo
20 un tornillo -11- a través de un orificio de dicha pletina, cuyo tornillo se coloca a través de la abertura -5- y recibe una placa-tuerca -12- que se aplica contra la cara interna de la pared frontal de los montantes -3-. De esta forma, la varilla -1- unida a la pletina -2- sobresale
25 del correspondiente montante en posición horizontal, normal a dicho montante por encima del anaquel -10- a una altura conveniente respecto al mismo y que se establece en el momento de fijar el soporte.

Gracias a la indicada disposición, los libros
30 -13- (Figura 3) se pueden colocar en posición vertical



en el correspondiente anaquel -10-, apoyando el situado
en cada uno de los extremos de la hilera en la varilla
en U -1- sobresaliente como se ha dicho, con lo cual
todos los libros, revistas, carpetas u otro se sostienen
5 debidamente encima del anaquel.

El modelo, dentro de su esencialidad, puede
ser llevado a la práctica en otras formas de realización
que difieran en detalle de la indicada solamente a
título de ejemplo a las que alcanzará igualmente la
10 protección que se recaba. Podrá, por tanto, ser fabri-
cado el presente soporte en cualquier forma y tamaño y
con los materiales y medios más convenientes, por quedar
todo ello comprendido en el espíritu de las siguientes
reivindicaciones.

15

N O T A

Se reivindica como objeto del presente modelo
de utilidad:

1.- Soporte para libros acoplable a anaqueles
en voladizo, del tipo de anaqueles fijados a brazos
20 retenidos a montantes determinados por perfiles huecos
de sección sustancialmente rectangular con una abertura
longitudinal en la pared delantera, c a r a c t e r i -
z a d o esencialmente por el hecho de consistir en un
brazo unido a una pletina apoyable contra la pared
25 frontal de los perfiles y que comprende un orificio
para un tornillo pasante a través de la abertura de
dichos perfiles y receptor de una placa-tuerca aplicable
interiormente a la pared frontal de los mismos para
sujetar la pletina de manera que el brazo queda en
30 posición sustancialmente horizontal, normal a los mon-



tantes y encima de los anaqueles con el fin de actuar dicho brazo de apoyo para un libro situado en un extremo de una hilera de ellos en posición vertical sobre el correspondiente anaquel.

5 2.- SOPORTE PARA LIBROS ACOPLABLE A ANAQUELES EN VOLADIZO.

Consta la presente memoria descriptiva de cinco hojas mecanografiadas, foliadas, numeradas y escritas por una sola cara acompañada de una lámina de dibujos.

Madrid, a 26 de Abril de 1969

MONTSERRAT GARCIA PELEGRI

P. A.

MANUEL

P. E.

147.961

De Montserrat García Pelegrí

Hoja única



Fig. 1

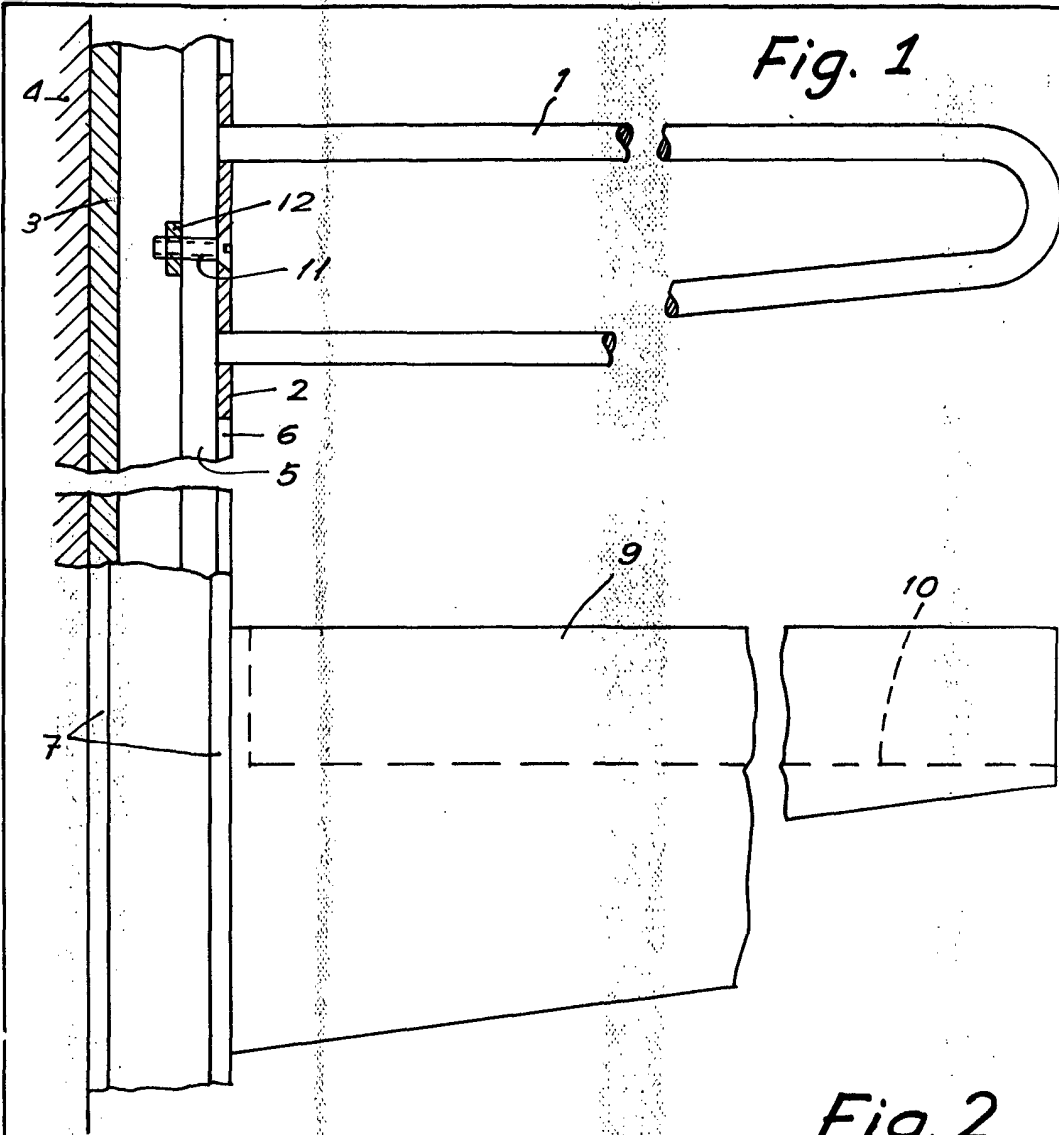


Fig. 2

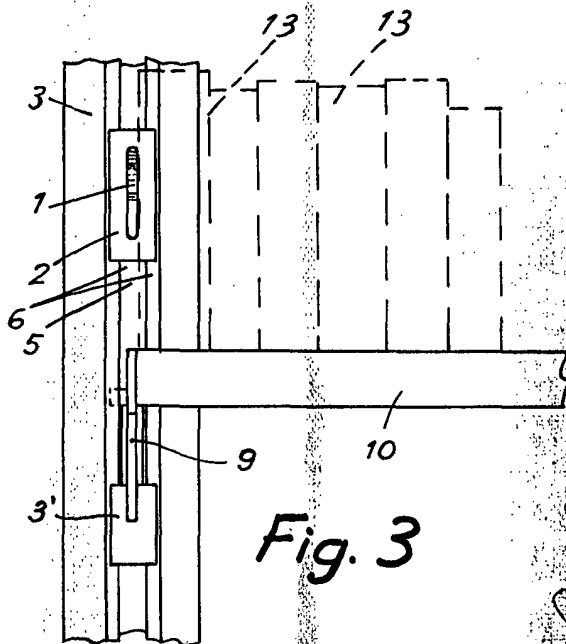
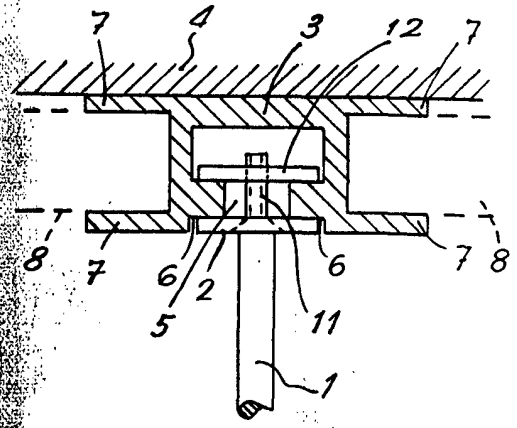


Fig. 3

Madrid, 26 Abril 1969

MANUEL

Manuel