

14795 5

26



MEMORIA DESCRIPTIVA.  
=====

MODELO DE UTILIDAD.

PAIS : ESPAÑA.

DURACION : 20 AÑOS.

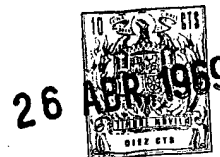
OBJETO : "NUEVA BISAGRA APLICABLE A TODO  
"TIPO DE PUERTAS".

=====

A nombre de : DON LUIS GARCIA VICENTE.

Residente en : BARCELONA, Pasaje General Bassols, 25.

Nacionalidad : ESPAÑOLA.



Este Modelo de Utilidad se refiere a una nueva bisagra susceptible de ser acoplada a cualquier clase de puertas, bien sea en muebles, como en construcción, vehículos, etc., habiéndose previsto en ella, una especial característica de

5.- tipo estético, que permite ocultar a las vistas las cabezas de los tornillos o elementos de fijación que se empleen, dejando al exterior un embellecedor de material plástico, siempre en consonancia en cuanto al color y forma con el lugar de aplicación, y previendo la colocación de este embellecedor por medio de unos elementos ocultos y el mismo eje de giro de la bisagra, sin precisar ninguna clase de elemento accesorio ni herramientas especiales para el montaje y desmontaje del embellecedor.

10.-

En esencia, la bisagra está concebida de manera que una

15.- de las piezas de ella, fija a la hoja de la puerta, presente una forma en plataforma sensiblemente rectangular, acoplando sobre uno de los lados menores, mediante un bulón, la segunda pieza fijable al marco de dicha puerta, existiendo en la plataforma base, un vaciado general con la mayor parte de su

20.- superficie a inferior nivel del borde, y en esta superficie, los taladros para paso de los tornillos o elementos de sujeción que se utilicen, así como dos ranuras laterales y otra centrada en el lado menor contrario al de acoplamiento de la segunda pieza, además de una abertura central que deja al

25.- descubierto parte del bulón o eje de giro de la bisagra, to-

26 ABR 1969  
10  
11  
12  
13  
14  
15  
16  
17  
18  
19  
20  
21  
22  
23  
24  
25  
26  
27  
28  
29  
30  
31  
32  
33  
34  
35  
36  
37  
38  
39  
40  
41  
42  
43  
44  
45  
46  
47  
48  
49  
50  
51  
52  
53  
54  
55  
56  
57  
58  
59  
60  
61  
62  
63  
64  
65  
66  
67  
68  
69  
70  
71  
72  
73  
74  
75  
76  
77  
78  
79  
80  
81  
82  
83  
84  
85  
86  
87  
88  
89  
90  
91  
92  
93  
94  
95  
96  
97  
98  
99  
100

do ello con el fin de permitir el acoplamiento del embellecedor, constituido por una lámina de la misma forma y dimensión que la precitada superficie central de la plataforma base, en cuya lámina y en los bordes laterales, hay unos enganches a modo de ángulos y en el borde final una solapa de menor espesor, en tanto que en la zona central anterior presenta un saliente prismático taladrado transversalmente para paso del eje de giro, mientras que los citados enganches y solapa posterior, encajan en las ranuras citadas anteriormente, quedando totalmente ocultos tanto los medios de sujeción de esta lámina embellecedora como las cabezas de los tornillos que fijan la base a la puerta.

Por el aludido objeto se solicita el correspondiente privilegio de Modelo de Utilidad, conforme y al amparo del vigente Estatuto sobre Propiedad Industrial, a fin de garantizar a favor del recurrente el derecho a la explotación exclusiva del mismo en toda España.

A continuación, se hará una detallada descripción de la nueva bisagra que se cita, con referencia al plano que se acompaña, en el que se representa a simple título de ejemplo, no limitativo, una forma preferente de realización susceptible de todas aquellas variaciones de detalle que no supongan una alteración fundamental de las características esenciales de la misma.

En dicho plano se ilustra:

En la figura 1: Vista en sección longitudinal del embellecedor.

En la figura 2: Vista en planta del mismo, desde un punto de vista inferior.

En la figura 3: Vista en perspectiva del conjunto de



la bisagra y el embellecedor dispuesto para su colocación sobre ella.

Según el ejemplo de ejecución representado, la nueva bisagra está constituida por una pieza 1 sensiblemente rectangular a modo de plataforma base, para su fijación sobre la puerta, teniendo esta pieza la casi totalidad de su superficie 2 a nivel inferior del borde de la misma, batiéndose practicado en ella los taladros 3 para paso de los tornillos o elementos de sujeción, sobre los laterales, dos ranuras 4 y en el centro del lado menor final, otra ranura 5 de mayor longitud.

En el lado menor contrario, se prevé la articulación de la segunda pieza 6 fijable al marco de la puerta, efectuándose esta articulación mediante un eje o bulón 7, habiéndose previsto en el borde de la plataforma 1 una abertura central 8 que deja visible a dicho eje 7 en esta zona.

Como elemento decorativo, y de ocultación total de las cabezas de los tornillos que quedarían encajadas en los orificios 3, se dispone un embellecedor, constituido por una lámina 9 de forma, y dimensiones iguales a las de la zona central 2 de la pieza plataforma base 1, en cuya lámina, de material preferiblemente plástico, existe en el borde posterior una lengüeta 10 susceptible de encajar en la ranura 5 de dicha pieza y en los laterales, y hacia la cara inferior, dos enganches 11 en ángulo abierto hacia el borde posterior y extremos finales ligeramente ensanchados 12 para que pueda verificarse un efecto de muelleo, al introducir dichos ganchos por las ranuras 4 de la base y efectuar un movimiento de retroceso para encajar los mismos en el mismo espesor de la citada plataforma base.

26 ABR 1969

90.- El borde anterior de la plataforma, plegado en ángulo diedro adecuado 13 para su adaptación a la pieza 1, presenta en el interior y en sentido perpendicular al de su arista, un saliente prismático 14 en el que en sentido transversal se ha practicado un taladro 15.

95.- Esta pieza 9 por su especial forma descrita, se acopla perfectamente sobre la pieza 1, ya que por el taladro 15 pasa el eje 7 de giro de la bisagra, al encajar el saliente 14 en la abertura anterior 8 de la base, en tanto que los enganches laterales 11 y la solapa final 10 encastran en sus respectivas ranuras 4 y 5 con lo que este embellecedor queda absolutamente fijo, con total simplicidad y sencillez, y ocultando por completo las cabezas de los tornillos que se introducen en los orificios 3.

100.- La forma, materiales y dimensiones, podrán ser variables y, en general, cuanto sea accesorio y secundario, siempre que no altere, cambie o modifique la esencialidad del objeto que se describe.

105.- Los términos en que queda redactada esta memoria, son ciertos y fiel reflejo del objeto descrito, debiéndose tomar con carácter amplio y nunca en forma limitativa.

REIVINDICACIONES.

\*\*\*\*\*

110.- 1ª.- Nueva bisagra aplicable a todo tipo de puertas, caracterizada por haberse previsto la pieza que se fija a la puerta, dotada de la mayor parte de su superficie a nivel inferior que los bordes a fin de permitir el acoplamiento sobre ella, de un embellecedor formado por una lámina de material de suficiente elasticidad y características estéticas adecuadas, que cubre dicha superficie impidiendo que las ca-



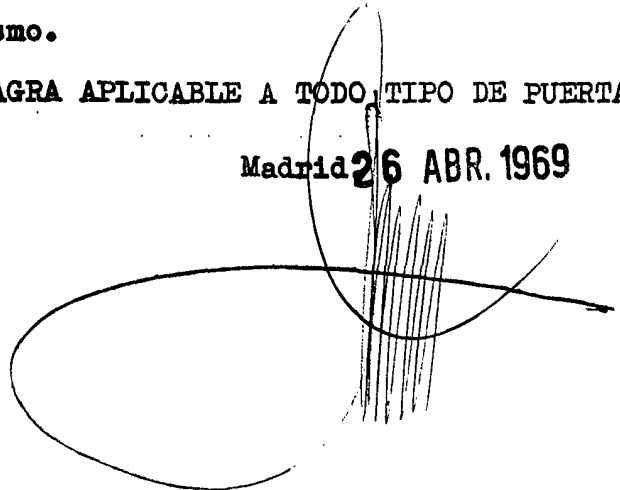
115.- bezas de los tornillos que fijan la citada pieza queden vistas.

120.- 2ª.- Nueva bisagra aplicable a todo tipo de puertas, según reivindicación 1ª, caracterizada por el hecho de que el embellecedor está dotado en el borde posterior de una pestaña central, en tanto que en los laterales, y hacia la cara inferior, presenta sendos ganchos en forma de ángulo abierto hacia atrás, con el fin de encajar estos ganchos en ranuras existentes en la pieza de la bisagra, así como la solapa en otra ranura situada en el borde posterior de dicha pieza, quedando estos elementos de sujeción del embellecedor totalmente ocultos.

130.- 3ª.- Nueva bisagra aplicable a todo tipo de puertas, según anteriores reivindicaciones, caracterizada por haberse previsto en la zona anterior del embellecedor, en su cara inferior y centrado, un saliente prismático taladrado transversalmente para paso del eje de articulación de la bisagra, a fin de que este mismo actúe como elemento de fijación del embellecedor, habiéndose previsto a este fin, en la pieza base de la bisagra, y en el borde anterior una abertura que deja espacio para introducción del citado saliente y acoplamiento del eje al mismo.

135.- 4ª.- "NUEVA BISAGRA APLICABLE A TODO TIPO DE PUERTAS".

Madrid 26 ABR. 1969



147.955

LUIS GARCIA VICENTE

HOJA UNICA



26 ABR 1969

FIG. 1

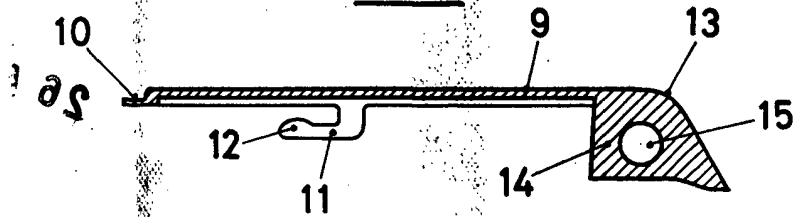


FIG. 2

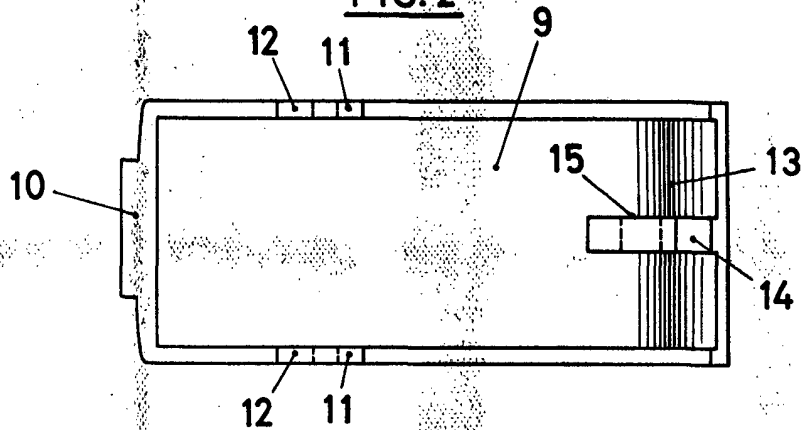
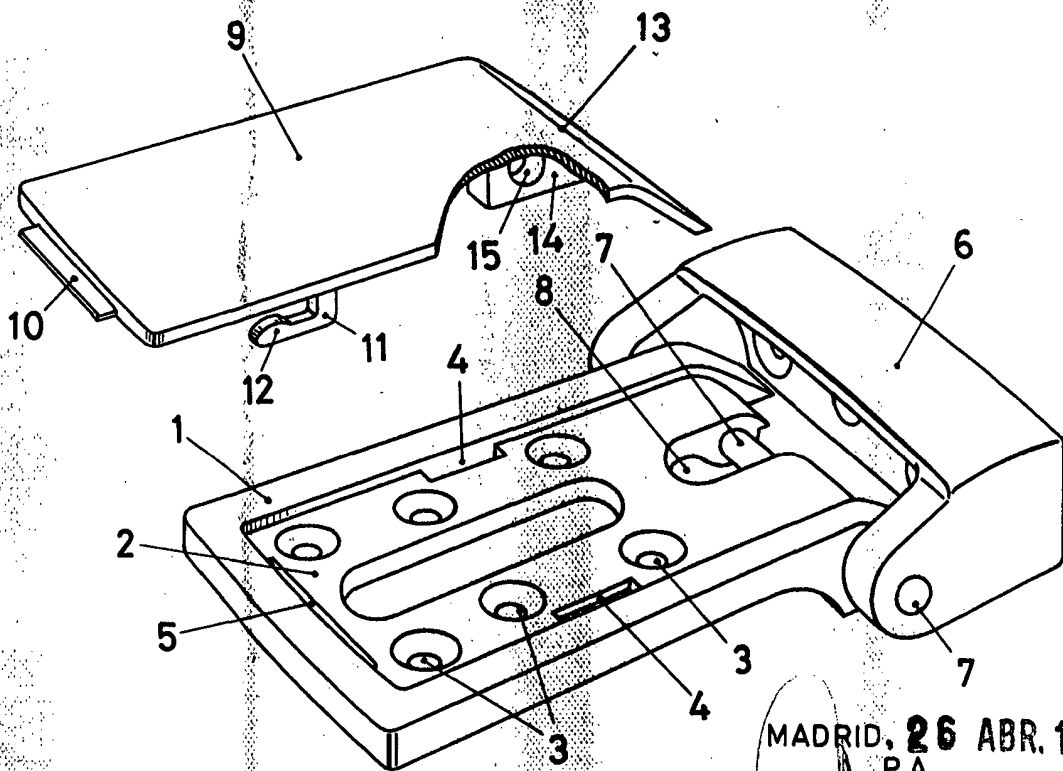


FIG. 3



MADRID, 26 ABR. 1969  
P.A.

ESCALA VARIABLE