



147941

M O D E L O
D E
U T I L I D A D

a favor de Don Jorge CAMPS ESCUDER, de nacionalidad española, residente en Barcelona, Rambla de Cataluña, 43, 6ª 2ª, por "MANIQUI DE PIEZAS ACOPLABLES".

- . -

MEMORIA DESCRIPTIVA

La presente invención se refiere a un nuevo maniquí de piezas acoplables, especialmente diseñado para la confección de prendas de vestir, con la particularidad de poderse obtener distintas tallas de prendas de acuerdo con la característica intercambiable de las secciones que forman al conjunto.

5.

Hasta el presente, la confección de prendas de diversas tallas ha supuesto siempre el uso de maniqués correspondientes a cada una de dichas tallas, lo cual, como se comprende, representa para un taller de confección un

10.

14



problema económico extraordinario y difícil de sortear.

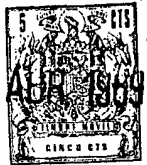
5. Con el fin de soslayar este inconveniente se ha ideado el maniquí objeto de la invención, mediante el cual y teniendo tan sólo un juego de piezas adecuadas, es posible tener a mano la variedad de tallas necesarias para solucionar cualquier problema.

10. El maniquí en cuestión está constituido esencialmente por una serie de secciones acoplables sobre un soporte común, cada una de las cuales reproduce la anatomía de un sector del cuerpo humano en una talla determinada, por lo que poseyendo un juego completo de las citadas secciones, en las diversas variantes de medidas y combinándolos adecuadamente entre sí, puede lograrse un maniquí con la talla deseada para un caso determinado.

15. Los dibujos adjuntos muestran esquemáticamente y tan solo a título de ejemplo no limitativo del alcance de la presente invención, una forma de llevarlo a la práctica.

20. En dichos dibujos, la figura 1 muestra una vista en sección y despiece del conjunto; la figura 2 es una vista análoga con secciones de talla determinada acopladas; y la figura 3 muestra una vista idéntica a la anterior donde se puede apreciar la composición del maniquí con diferentes secciones.

25. Tal como en los referidos dibujos se aprecia, el maniquí de piezas acoplables, objeto de la presente invención, está constituido por tres secciones -1- -2- y -3- correspondientes al pecho, tronco y caderas, dotadas



todas ellas de un orificio central -4-, en posición coincidente axialmente, a través del cual se ensartan en el orden representado en un soporte común -5- que las atraviesa longitudinalmente.

5. Dicho soporte común -5- de contención, está dotado de una base de apoyo -6- así como de un tope intermedio -7- en el que se apoya la sección inferior -3- sobre la que a su vez se hallan situadas superpuestas entre sí, las restantes secciones -1- y -2-.

10. De todo lo descrito se desprende que con el maniquí que nos ocupa es posible obtener una diversidad de tallas o configuraciones anatómicas distintas, con solo disponer de un juego completo de secciones acoplables e intercambiables, evitando así el tener que disponer de maniqués completos, con las correspondientes ventajas de todo orden.

15. Serán independientes del alcance de la presente invención, los detalles accesorios de formas, dimensiones, materiales, características constructivas de los maniqués, y, en general, todo cuanto no altere, cambie o modifique su esencialidad.

20.

-.--

. N O T A

Se reivindica como objeto del presente modelo de utilidad:



1. Maniquí de piezas acoplables, caracterizado esencialmente por el hecho de estar constituido mediante una serie de secciones, cada una de las cuales reproduce la anatomía de un sector determinado del cuerpo humano, en una talla y con unas dimensiones determinadas, cuyas secciones quedan montadas debidamente combinadas entre sí, de acuerdo con las medidas previamente tomadas, sobre un soporte común, para determinar el maniquí de la talla correspondiente.
- 5.
10. 2. Maniquí de piezas acoplables.

La presente memoria descriptiva consta de cuatro hojas foliadas escritas a máquina por una sola cara.

Barcelona 14 abril de 1.969.

Jorge CAMPS ESCUDER

p.a.

I. PONTA
P. P.

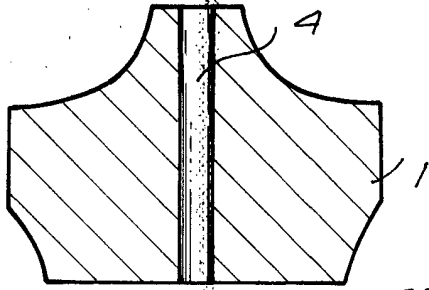


FIG. 1

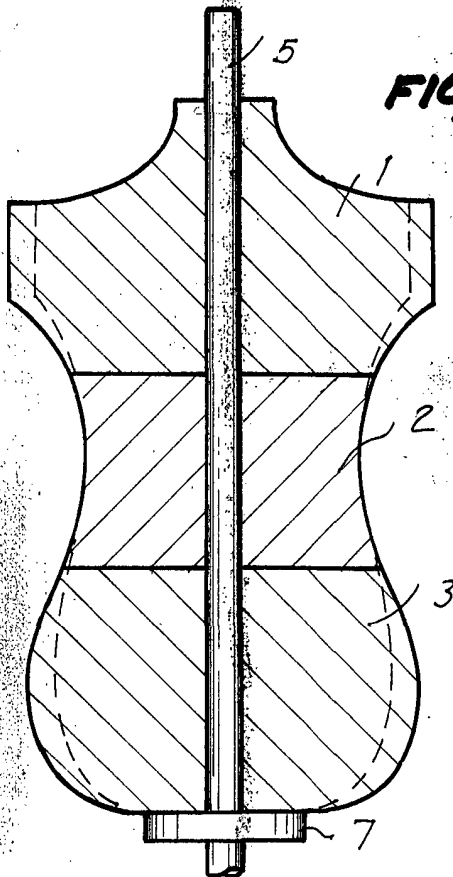
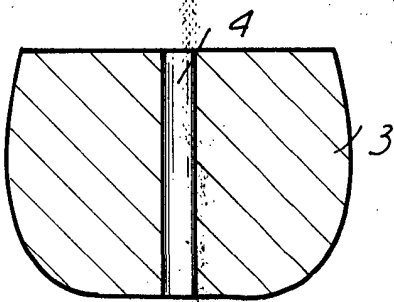
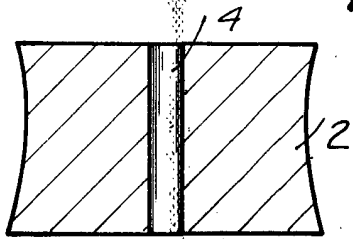


FIG. 2

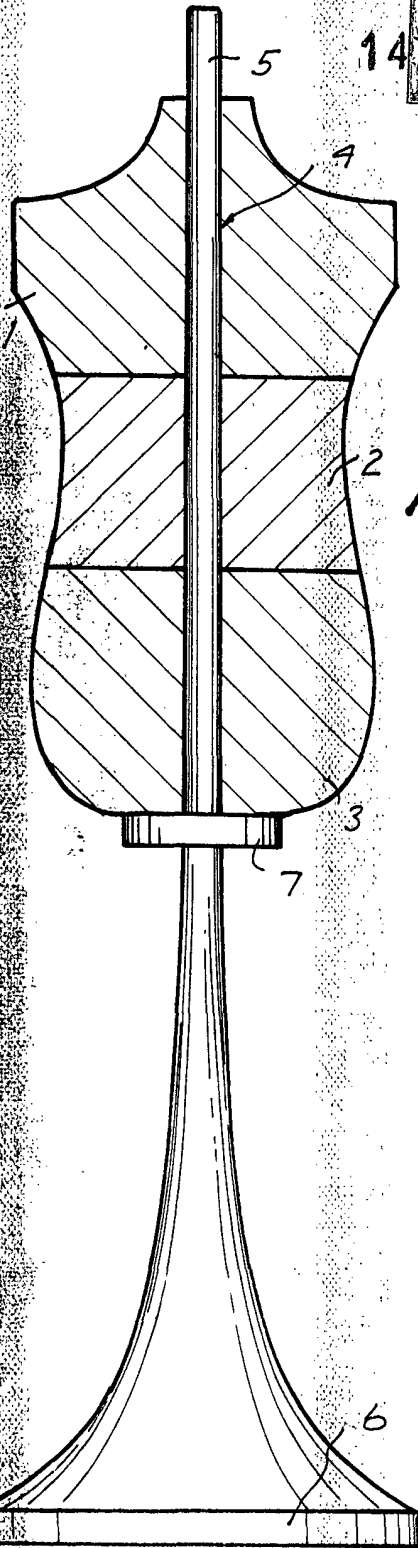


FIG. 3



BARCELONA, 14 ABR. 1969
JORGE CAMPS ESCUDER

PA. I. PONTI
P.D.

17349/1