

147923



25 ABR 1931

MODELO DE UTILIDAD

por VEINTE años

cuyo privilegio se solicita para España,
sus territorios y plazas de soberanía, a
favor de:

JUMBERCA, S.A.

entidad de nacionalidad española, domici-
liada en Badalona (Barcelona), calle Ja-
cinto Benavente s/n, relativo a:

"GUSANILLO"

=====



MEMORIA DESCRIPTIVA

La presente invención se refiere a un gusanillo, el cual es de aplicación particular en ciertos mecanismos que no admiten una estructura exterior lobulada como es la que

5. naturalmente ofrecen los gusanillos fabricados en alambre de sección circular. - - - - -

El gusanillo de referencia se caracteriza por el hecho de estar constituido de un arrollamiento helicoidal en alambre inicialmente cilíndrico, con las espiras a tope

10. entre sí, que ha sido objeto de una operación de rectificado de su cara exterior, presentando dicha cara una superficie exterior substancialmente lisa y cilíndrica, mientras su cara interior mantiene su superficie con su lobulado natural. - -

Otros objetos y características de la invención se irán dando a conocer en detalle a lo largo de la descripción que sigue, haciendo referencia a los dibujos ilustrativos que la acompañan. En los dibujos: - - - - -

20. Figura 1, representa, parcialmente seccionado, un gusanillo obtenido en alambre cilíndrico, según su constitución normal. - - - - -

Figura 2, representa el gusanillo de la figura anterior, después de una operación de rectificado exterior, según el invento. - - - - -

25. Figura 3, representa el gusanillo de la figura anterior, visto por un extremo. - - - - -

En ciertos casos particulares, tales como por ejemplo



unos telares circulares, se emplean gusanillos para sujetar los jacks en su posición de reposo; tales jacks apoyan un saliente contra la superficie exterior del gusanillo, lo cual determina una cierta irregularidad posicional entre el sa-

5. liente y el gusanillo, dada la estructura sinuosa de este último. La expresada circunstancia puede acarrear deficiencia en el perfecto comportamiento que se exige de los telares en cuestión, derivados de leves discrepancias posicionales de sus jacks. - - - - -

10. Por la razón expuesta, interesa la anulación de las mencionadas sinuosidades de los gusanillos. Ello se consigue como ha quedado expresado, partiendo de gusanillos ordinarios 1, formados por alambre 2 de sección circular. Por lo tanto, las caras interior y exterior del gusanillo 1 presentan el

15. natural relieve lobulado 3. - - - - -

Entonces, se practica una operación de rectificado a lo largo del contorno exterior del gusanillo 1, lo cual permite extraer parte del material del alambre 2 hasta anular sus sinuosidades exteriores y pasar a formar una superficie subs-

20. tancialmente lisa 4, mientras la cara interior mantiene el lobulado inicial. Así el rebaje E realizado en el alambre 2 no significa merma de condiciones en cuanto a las propiedades mecánicas exigidas al gusanillo en sus funciones específicas previstas, suprimiendo en cambio los inconvenientes ya

25. expuestos. - - - - -

Según el tipo de aplicación indicado, en telares circulares, el gusanillo 1 rectificado no ofrece anomalía alguna para el correcto comportamiento de los jacks que se sujetan en el mismo. De la misma manera, el gusanillo rectificado



en la forma expuesta, es de aplicación en otros casos particulares en que ejerza una función sujetadora, a base de una superficie exterior lisa y cilíndrica. - - - - -

5. Describas convenientemente las características de la invención, se hace constar que en la misma podrán introducirse cuantas variantes de detalle pueda aconsejar la experiencia, siempre que con ello no se modifique la esencialidad de la misma que es la que se resume y concreta en las reivindicaciones que siguen. - - - - -

10.

N O T A

Se declaran de novedad, utilidad y propiedad para España, sus territorios y plazas de soberanía, las siguientes: - - - - -

R E I V I N D I C A C I O N E S

15.

1.- Gusanillo, caracterizado por el hecho de estar constituido de un arrollamiento helicoidal en alambre inicialmente de sección circular, con las espiras a tope entre sí, que ha sido objeto de una operación de rectificado de su cara exterior, por lo que dicha cara presenta superficie lisa y cilíndrica, mientras en la cara interior subsiste la superficie en lobulado natural. - - - - -

20.

2.- "GUSANILLO". - - - - -

Todo ello conforme se describe y reivindica en la presente memoria que consta de cinco hojas, foliadas y



mecanografiadas por una sola de sus caras, y de tres figuras que la ilustran.

MADRID 23 1943

P. A. M. CURELL SANCHEZ

A handwritten signature in dark ink is written over the typed name "M. CURELL SANCHEZ". The signature is cursive and appears to be "M. Curell Sanchez".

FIG. 1

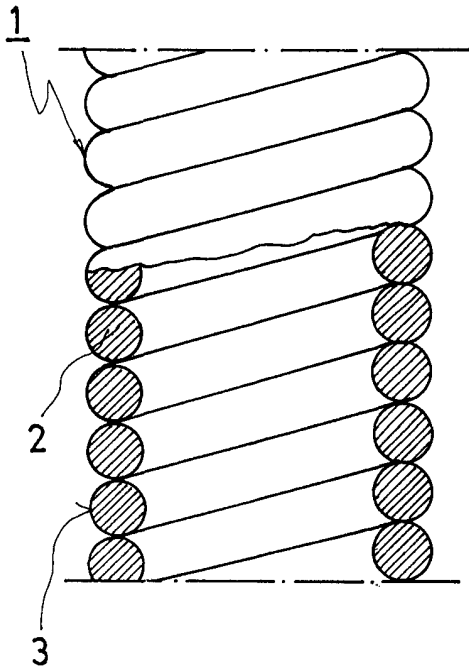


FIG. 2

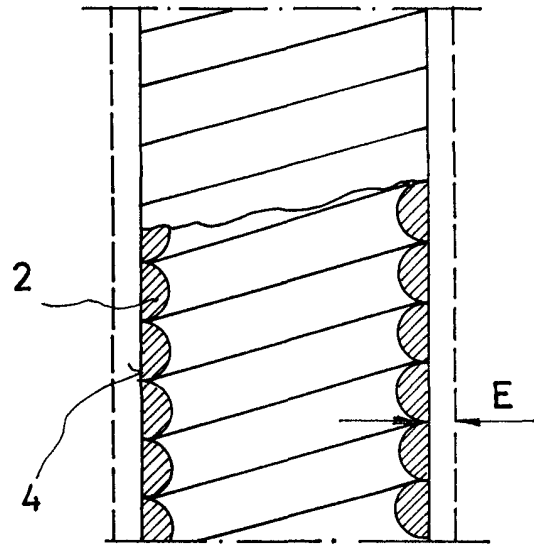
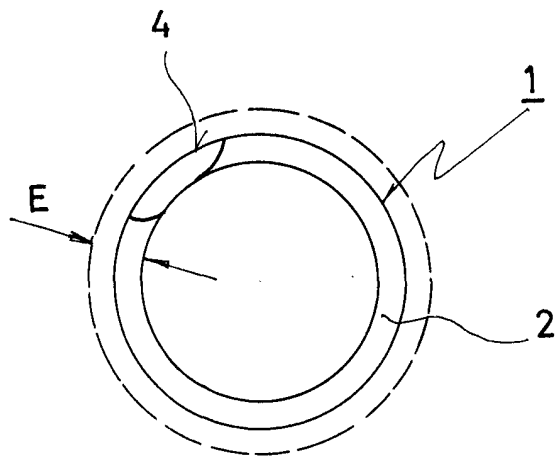


FIG. 3



Jumberca