

147917



MEMORIA DESCRIPTIVA

correspondiente a la solicitud de concesión de un...

MODELO DE UTILIDAD

SOLICITANTE: MOBILPLAST, S.L.

RESIDENCIA: Milagro, 40 - BARCELONA (14)

ENUNCIADO: " UN CONJUNTO DE MESAS APILABLES Y
ACOPLABLES "

Prioridad: Patente n.º del

RM.



1 El Estatuto vigente sobre Propiedad Industrial, de
26 de Julio de 1929, en su texto refundido publicado el 30
de Abril de 1930, establece los caracteres de patentabili-
5 objeto obtener ventajas sobre lo ya conocido, admitiendo
por consiguiente como patentables, las nuevas máquinas, apa-
ratos, instrumentos, procesos de fabricación, etc. La am-
plitud de conceptos previstos como patentables, ha llevado
al legislador a aclarar (Artº. 46) que la enumeración con-
10 tenida en dicho cuerpo legal es puramente enunciativa y no
limitativa, haciéndola extensiva incluso a los descubri-
mientos de tipo científico (Artº. 47).

El Decreto de 26 de Diciembre de 1947, recogiendo
la Orden de 18 de Noviembre de 1935, confirma el criterio
15 legal de que también serán patentables los instrumentos, ob-
jetos, o partes de los mismos, que aporten a la función a
que son destinados, un beneficio o efecto nuevo, y en defi-
nitiva que constituyan una mejora sustancial sobre lo ante-
riormente conocido.

20 Pues bien, a tenor de lo expuesto, y en base al ar-
ticulado que recoge los conceptos expresados, debe conside-
rarse, que la invención a que se refiere la presente memo-
ria, constituye una novedad industrial, con características
y ventajas que la hacen merecedora del privilegio de explo-
25 tación exclusiva que por ella se solicita, premiando así
los méritos de quien aporta a la industria del país una me-
jora efectiva y precisamente comprendida entre las enuncia-
das por la Ley como patentables. (Arts. 46 y 47 en relación
con el 171, en su nueva redacción afectada por la Orden de
30 18 de Noviembre de 1935).



1

El objeto del presente Modelo de Utilidad, es tal como su enunciado indica, un conjunto de mesas apilables, todas ellas de idénticas características, que acopladas por superposición forman un bloque único.

5

Para que esto sea posible se ha estudiado que cada una de las mesas tenga su tablero circular y posea tres pies equidistantes que siguen el contorno del tablero, siendo la anchura de estas patas la necesaria para que juntando las patas de una mesa con las de las que se superponen, el hueco entre dos de las patas quede totalmente cubierto.

10

Otra característica fundamental de la invención es que cada una de las mesas acoplables presenta sus patas de altura distinta. Así, la más pequeña tendrá las patas cortas y la siguiente tendrá las patas de la altura correspondiente a las de la primera sumado el valor de la altura de su tablero.

15

20

Un ejemplo de realización de la idea expuesta se muestra en los dibujos que se acompañan, en cuya fig. 1ª se muestran cuatro mesas de las características señaladas, con su tablero 1 circular, y con una banda periférica 2 que dá el espesor adecuado a cada tablero. Las patas 3 están situadas exteriormente sobre los tableros y comprenden la altura de éste excepto un pequeño espacio para que, tal como se representa en esta fig., puedan superponerse en posición vertical una mesa sobre la otra en cualquier orden.

25

30

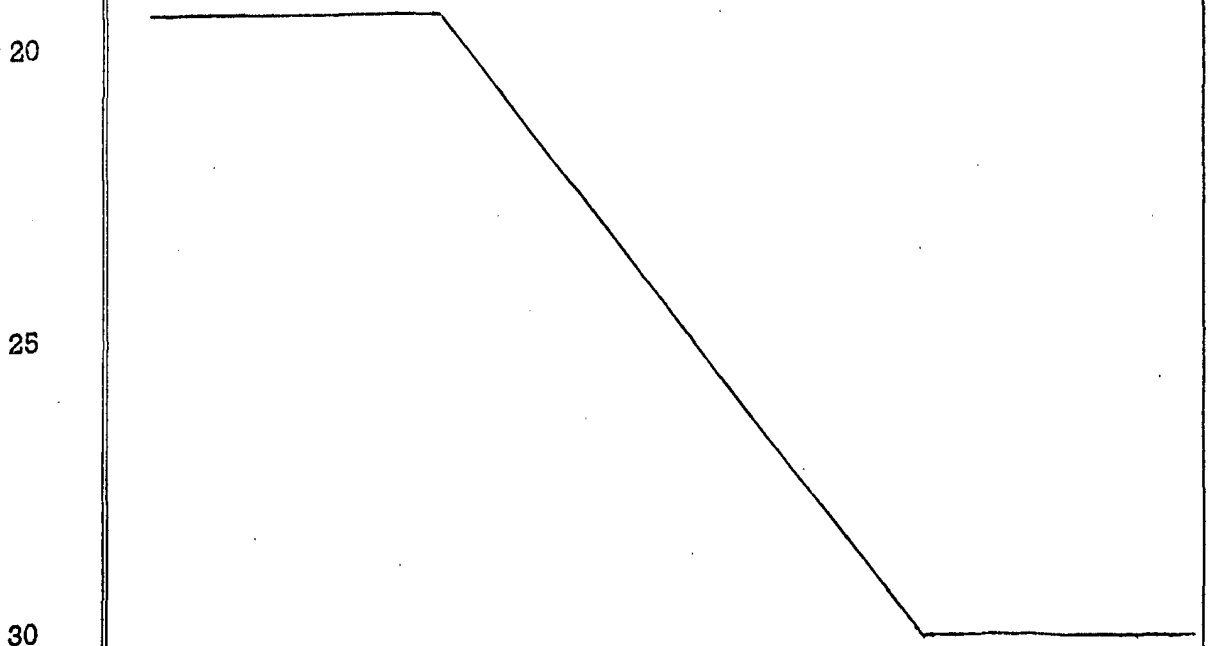
La fig. 2ª nos muestra las mesas acopladas. Obsérvese que la anchura de las patas es tal que tres de ellas, las señaladas con el 4, 5 y 6 correspondientes



1 a mesas de alturas menores que las señaladas con 7 y 8,
ocupan exactamente el espacio comprendido entre ellas
de tal manera que el hueco interior de todas las mesas
queda oculto. En esta misma fig. se aprecia claramente
5 con el nº 9 la pequeña diferencia que hay entre la altura
de las patas y el borde superior del tablero para poder reali-
zar aquel apilamiento de la fig. anterior.

De cuanto anteriormente se ha descrito se des-
prende que la función de apilado y acoplamiento permite el
10 uso de las mesas conjunta o independientemente ocupando
en su acoplamiento un espacio muy reducido y formando en
conjunto un grupo vistoso y agradable que no desentona
con el resto de la decoración de una habitación.

Por todo ello, y para evitar posibles imitaciones
15 se presenta esta solicitud, pidiendo la explotación exclu-
siva de la idea descrita, de acuerdo con las consideracio-
nes y puntos que se desean reivindicar, que se concretan
en las paginas siguientes:





1 Hecha la descripción a que se refiere la memoria
que antecede, es preciso insistir en que los detalles de
realización de la idea expuesta, pueden variar, es decir,
que pueden sufrir pequeñas alteraciones, basadas siempre
5 en los principios fundamentales de la idea, que son en esen-
cia los que quedan reflejados en los párrafos de la des-
cripción hecha. En efecto, el Artículo 48 del Estatuto vi-
gente sobre Propiedad Industrial, establece como no paten-
tables, en su apartado tercero, "los cambios de forma, di-
10 mensiones, proporciones y materias de un objeto ya patenta-
do" fijando así el criterio del legislador en el sentido
de que patentada una idea que pueda dar lugar a una reali-
dad práctica e industrializable, nadie podrá apoyarse en
ella para, a pretexto de haber introducido ligeras modifi-
15 caciones, presentarla como nueva y propia.

Este principio, en cuanto al alcance de la protec-
ción del objeto patentado se refiere, se halla confirmado
por numerosas Sentencias del Tribunal Supremo, y entre ellas,
como más terminantes, en las de fechas 16 de Octubre de 1954,
20 23 de Enero de 1959, 20 de Marzo de 1964 y otras.

Establecido el concepto expresado, en cuanto a la
amplitud que debe darse a la protección solicitada, se re-
dacta a continuación la Nota de Reivindicaciones, de acuer-
do con lo que se establece en el último párrafo del apar-
25 tado tercero del Artículo 100 de la Ley, sintetizando así
las novedades que se desean reivindicar:

NOTA DE REIVINDICACIONES

En resumen, el privilegio de explotación exclusi-
va que se solicita, recaerá sobre las reivindicaciones si-
30 guientes:



1

1ª.- "CONJUNTO DE MESAS APILABLES Y ACOPIABLES", caracterizado esencialmente por el hecho de que cada una de las mesas, de tablero circular, posee tres pies equidistantes que siguen el contorno del tablero y porque cada una de estas mesas tiene las patas de una altura igual a las de otra mesa mas pequeña, más la altura de su tablero, de tal manera que, acopladas unas dentro de otras, los tableros quedan superpuestos y las patas cubren totalmente el hueco alrededor de los tableros, para lo cual el ancho de estas patas está calculado especialmente.

5

10

15

2ª.- Se reivindica por ultimo, como objeto sobre el que ha de recaer el Modelo de Utilidad que se solicita: "CONJUNTO DE MESAS APILABLES Y ACOPIABLES".

Todo conforme queda descrito y reivindicado en la presente Memoria descriptiva que consta de seis paginas mecanografiadas y dibujos adjuntos.

20

Madrid, 25 de Abril 1969

BERNADO UNGRIA
P.P.

25

30

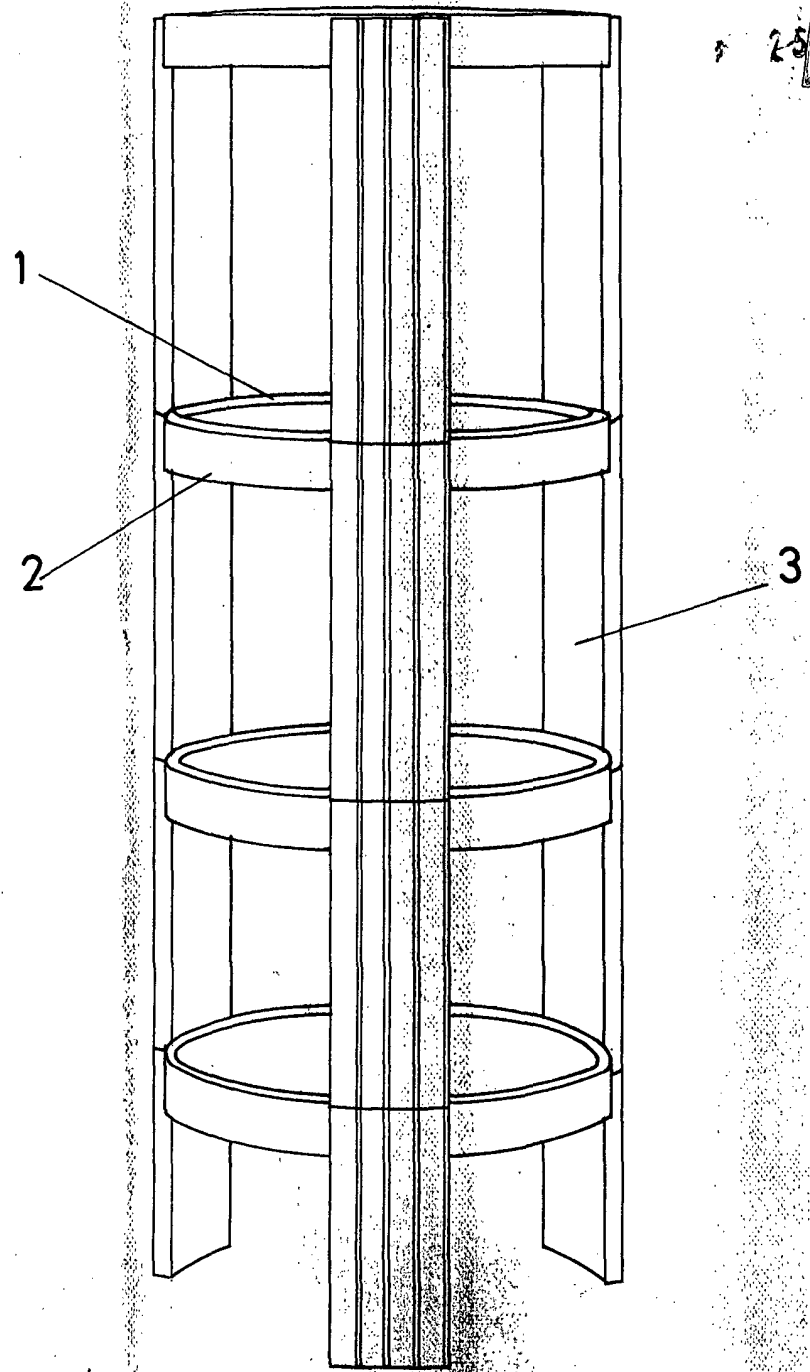


FIG - 1

ESCALA VARIABLE

Madrid, 25 de abril de 1969

BERNARDO UNGRIA

