



1-11-40

1

47882

26



26 ENE. 1940

[Faint, mostly illegible text, possibly a letter or document header, including words like "ROMANIA" and "POSTA"]

26



147889

En estos aparatos la trituración del material se realizaba entre el anillo quebrantador fijo superior y un cono suspendido del mismo pendularmente, y entre el anillo quebrantador dispuesto debajo y el cono tenía lugar la trituración posterior. En estas máquinas, el material ya triturado en la quebrantadora superior el tamaño de pedazos deseado tenía que hacerse pasar también por la segunda quebrantadora. Esto era perjudicial, por cuanto el material ya bastante fino se desmenuzaba aún más en la segunda quebrantadora, cargaba ésta de un modo innecesario y reducía su rendimiento. Estas desventajas quedan suprimidas por el invento.

Esto consiste en que, entre el cono quebrantador interior de arriba y de abajo, se dispone una criba anular sobre un paso abierto hacia dentro para la salida del material cribado.

En el dibujo se representa una forma de ejecución.

La quebrantadora de cono doble se compone de una quebrantadora superior A y una inferior B. En la cruz de brazos d de la camisa de la quebrantadora está suspendido pendularmente el eje e con ayuda de la caja de cono f y de la cazuela esférica g. La camisa de la quebrantadora se compone de las dos partes h e i, se apoya en la caja k. En la caja k va dispuesto en forma conocida el mando de un cubo z del eje de la quebrantadora montado en bolas en un cojinete excéntrico de giro. Sobre el eje o va sujeta una pieza de núcleo m, en la cual se apoya el cono quebrantador superior n, y se sujeta por una tuerca q. El cono quebrantador inferior p se compo-





147889

===== N.º 1 =====

Los puntos de invención propia y nueva que se presentan para que sean objeto de esta Patente de invención en España por VEINTE años, son los siguientes:

1º. Una quebrantadora de conos para triturar piedras, minerales o similares, con dos conos quebrantadores sujetos a un eje (quebrantadora de cono doble), caracterizada porque entre el cono interior superior e inferior va dispuesta una criba angular sobre un paso abierto hacia adentro para la salida del material cribado.

2º. Una quebrantadora según se reivindica en el punto 1º, caracterizada porque la criba está unida con el eje de la máquina, de manera que también realiza un movimiento circular.

3º. Una quebrantadora según se reivindica en los puntos 1º y 2º, caracterizada porque el cono quebrantador inferior se compone de un anillo quebrantador y un cubo, unidos entre sí por medio de costillas, y porque una criba que recubre los orificios entre las costillas va sujeta al cono quebrantador.

4º. Una quebrantadora de cono doble con criba intermedia.

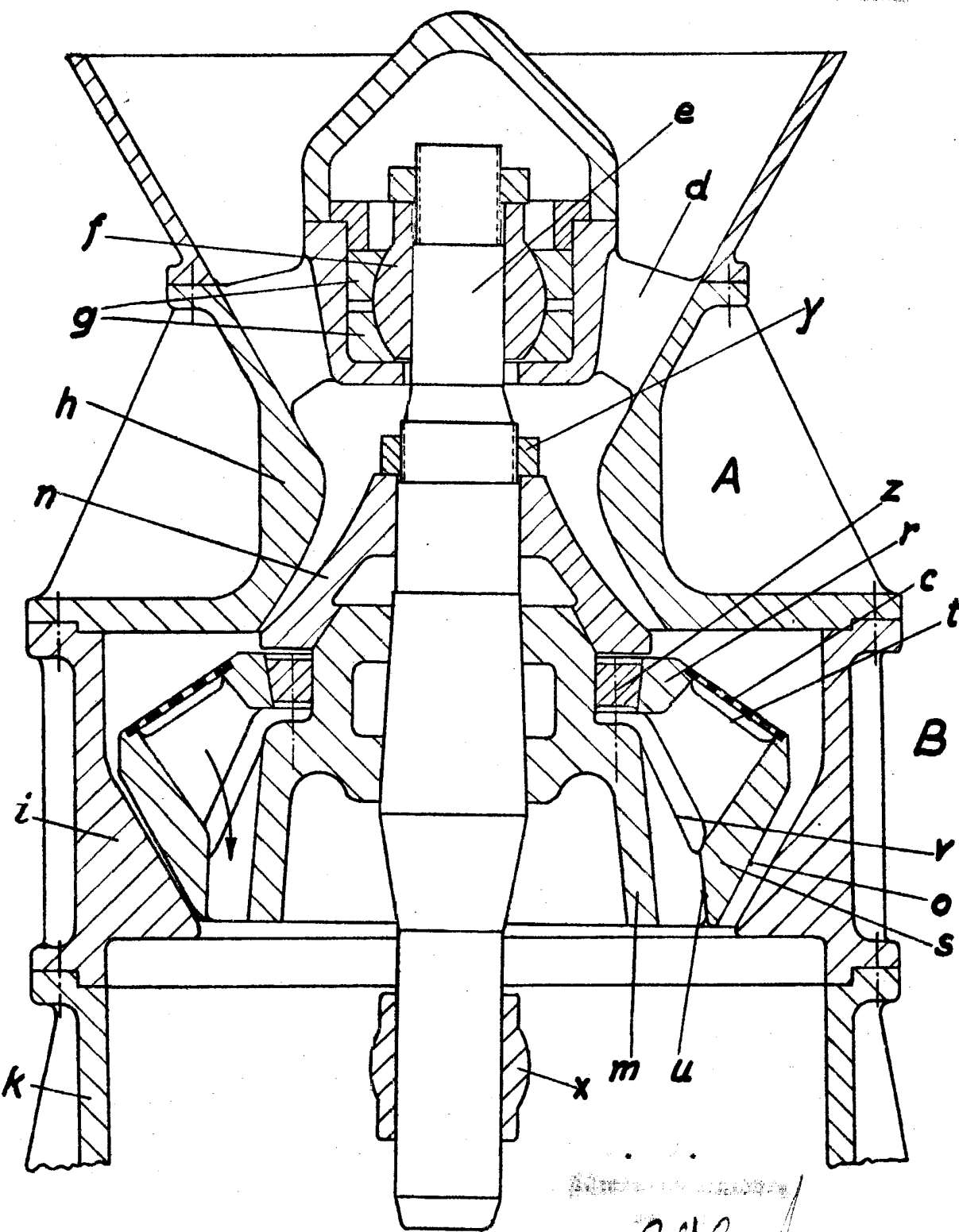
Tal y como se ha descrito en la memoria que antecede, representado en el dibujo que se acompaña y con los fines que se han especificado.

Esta memoria consta de cuatro hojas escritas a máquina por una sola cara.

Madrid, 26 ENE. 1940

- 4 - *J. R. Alcazar*

147882



*Handwritten signature*