



25 ABR



- 2 -

de propiedades utilitarias, que justifican plenamente los méritos de las solicitantes al privilegio de exclusividad que implica el presente Modelo de Utilidad.

5 La envoltura a que nos referimos está particularmente destinada al transporte de elementos de baño, tal como el bañador, la toalla, artículos de aseo y también para hacer con ella un paquete de la ropa, después de haberse desnudado. Las principales características de este práctico dispositivo, consisten en su extremada sencillez; 10 en la rapidez con que puede envolverse y desenvolverse; en su carácter impermeable, que permite transportar el bañador y la toalla mojados, sin que la humedad se transmita al portador y en el aislamiento con que pueden llevarse los artículos de aseo, todo lo cual son propiedades de gran interés que dan a este objeto un carácter sumamente 15 utilitario.

La envoltura objeto de la invención, se caracteriza esencialmente por estar constituida por un conjunto integrado por un tejido fuerte y resistente, preferente- 20 mente rectangular, con sus cuatro lados provistos de un dobladillo, o ribeteados y sus angulos reforzados con cualquier aplique y una lámina de plástico o cualquier otra materia impermeable, adherida mediante cosido al tejido, para constituir con estas dos partes una sola pieza laminar, a la que se le unirá en un lado una cinta o correa - 25 que, al arrollar la envoltura, permita sujetar el arrollamiento manteniendo el paquete unido.

Otra de las características de esta envoltura reside en el hecho de poseer un bolsillo formado con el

25 ABR



- 3 -

plástico o materia impermeable, estando dotado de medios de cierre, tal como una cremallera, automaticos, botones u otros.

5 Para que las particularidades generales anteriormente expuestas puedan ser más fácilmente comprendidas, - se acompañan una lámina de dibujos que representa un ejemplo de realización de una envoltura fabricada de acuerdo con los perfeccionamientos de la invención. Conviene, sin embargo, tener en cuenta, que dichos dibujos, no limitan  
10 el alcance de la invención, ya que deben interpretarse en sentido general y amplio, dado su carácter de ejemplo.

Los mencionados dibujos representan en su figura 1, una vista de la cara interna de la envoltura, en posición extendida, siendo la fig. 2, otra vista en perspectiva de la envoltura en la posición de arrollada.  
15

Como se aprecia en los referidos dibujos, la envoltura está constituida por un tejido -1-, por ejemplo de lona, con sus cuatro lados formando un dobladillo -2-, debidamente cosidos, llevando en cada ángulo, un refuerzo --  
20 -3-, de plástico u otra materia cualquiera, sujetos con los remaches -4-, o con otro medio, además del correspondiente cosido.

Sobre una de las caras de la lona -1-, hay una lámina de plástico -5-, debidamente cosida, de manera que  
25 ambas partes formen un solo cuerpo laminar.

También hay que señalar un bolsillo -6-, formado en la lámina de plástico -5- estando dotado del cierre de cremallera -7-.

Finalmente hay que señalar la cinta -8-, unida



por su extremo a un lado de la envoltura.

En la envoltura constituida según queda expuesto y representado en la fig. 1, podemos depositar el bañador y la toalla, de manera que aún estando mojados, podemos --  
5 transportarlos envueltos, como se aprecia en la fig. 2, y sin peligro de que la humedad pase al exterior, debido a la lámina impermeable interna.

En cuanto al bolsillo -5- puede servir para alojar, los utensilios de aseo, tal como el peine, espejo, la  
10 piz de labios y otros, manteniendose aislados de la humedad, dado el carácter impermeable del bolsillo.

La envoltura descrita podrá fabricarse en tama--  
ños y formas variables pudiendo alterar tambien cualquier  
15 detalle de fabricación, siempre que no modifique esencialmente lo característico, resumido en la siguiente

NOTA REIVINDICATORIA

Los puntos no conocidos ni practicados en España que se reivindicán en este Modelo de Utilidad, son:

1.- Envoltura perfeccionada para los elementos -  
20 del baño, esencialmente caracterizada por estar constituida por un conjunto o cuerpo laminar integrado por un tejido fuerte, con sus lados provistos de dobladillos y sus ángulos reforzados con un aplique cada uno, teniendo una de sus caras recubierta con una lámina de plástico u otra ma-  
25 teria impermeable, unida solidariamente al tejido por cosido u otro medio, cuya lámina de plástico tiene conformado un amplio bolsillo provisto de un cierre de cremallera o de otro sistema, poseyendo el conjunto laminar citado una cinta unida al mismo por un extremo, de manera que pueda

25



- 5 -

servir de medio de sujeción de la envoltura, cuando esta -  
se arrolle sobre los elementos del baño, formando con - -  
ellos un paquete. Y

5 2.- " ENVOLTURA PERFECCIONADA PARA LOS ELEMENTOS  
DEL BAÑO " de conformidad en un todo en lo esencial y fi--  
nes industriales a lo descrito en la precedente memoria --  
descriptiva y graficamente representada en los adjuntos --  
planos para su mejor comprensión.

Esta memoria consta de CINCO hojas escritas o me  
canografiadas por una sola cara a doble espacio.

Madrid, 25 ABR. 1969

Por autorización de las interesadas

JOSE LOPEZ  
P.P.



25 ABR.

Fig. 1

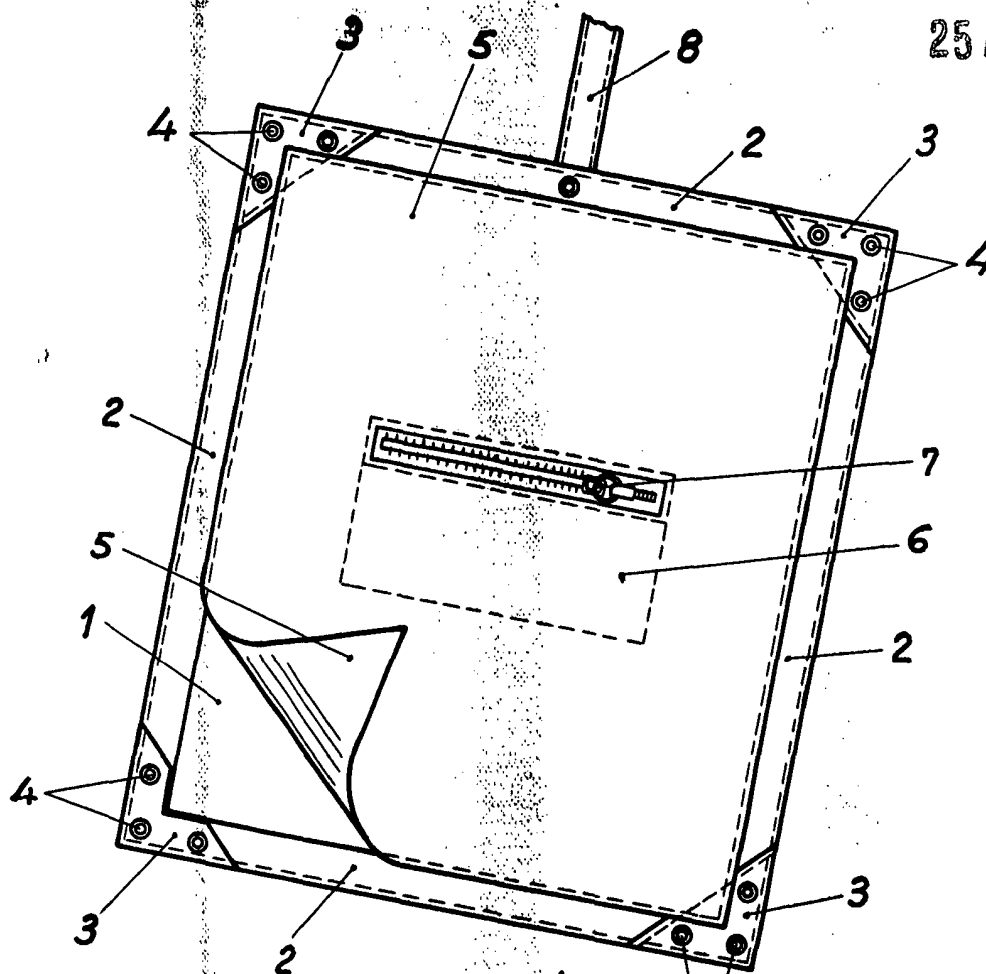
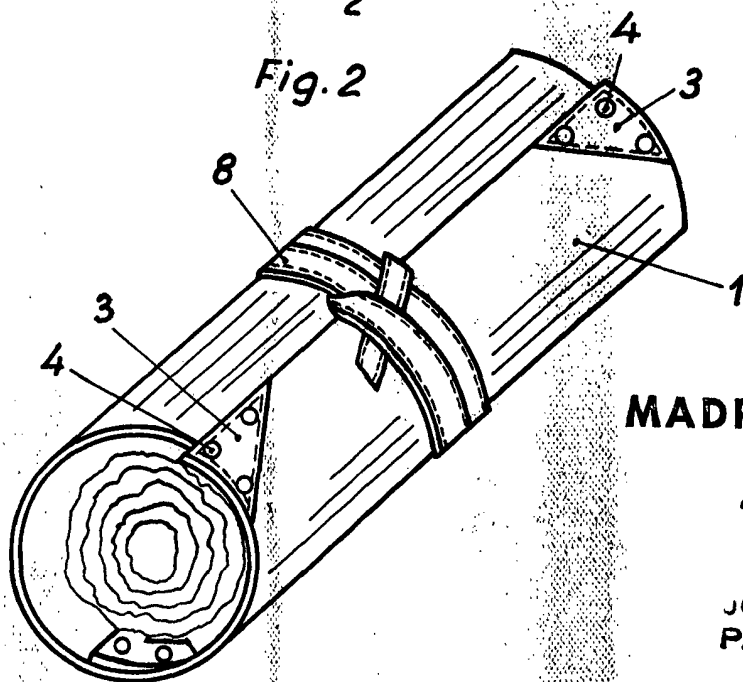


Fig. 2



MADRID 25 ABR. 1969

Escala variable

JOSE LOPEZ  
P.P.