



ONE. 4000

147871

33.-

MEMORIA DE INVENTIVA

que se acompaña a la solicitud de una patente de invención por veinte años en España a favor de Don Conrado Martí Llovet, residente en Barcelona, Fontanello, 17.

p o e

"PARA EL BIENITO PARA IDENTIFICAR, INTERCAMBIAR, O MULTIPLICAR INDEFINIDAMENTE EL CONTENIDO DE LOS CARNETS DE IDENTIDAD A HOJAS MÚLTIPLES EN UNA SOLA TIRA"

5

El solicitante es inventor de un modelo de utilidad para "Carnet de identidad a hojas múltiples en una sola tira" en el que la tira se fija sin costura ni pesamento de clase alguna, por la simple introducción de sus hojas extremas en unos salientes que existen en los bordes interiores de las tapas que constituyen la cubierta. Las hojas contenidas entre estos dos extremos se pliegan en sí-mismo, o en una sola hoja de fuelle.

Ocorre sin embargo, que estos carnets de identidad, o de



documentación análoga, hay que hacer a veces sucesivas inscripciones, o se han de agregar datos o nombramientos, que agotan el contenido de las hojas y entonces conviene aumentar el número de estas.

5 También hay casos en que se precisa anotar periódicamente cotizaciones, revisiones u otros requisitos, y entonces se hace imprescindible la colocación previa de hojas supletorias, que una vez llenadas o cadaudas, sean sustituidas por otras.

10 El objeto de esta patente es un procedimiento para interponer, intercambiar o multiplicar indefinidamente, el contenido de los carnets de identidad o hojas múltiples en una sola tira.

15 El procedimiento objeto de la patente se realiza por medio de varios dispositivos, según se trate de carnets para la multiplicación o adición de hojas, o bien de carnets para la sustitución de hojas o secciones, y en uno y otro caso, según se trate de aumentar o sustituir las hojas del carnet en una sola o en un número par o impar de hojas.

En las figuras adjuntas se ilustran algunas formas de ejecución del invento.

20 En el caso de multiplicación indefinida, que puede realizarse al principio o al fin del carnet cuando se trate de adicionar una hoja, o una tira de ellas plegadas en fuelle se disponen como aparece en la fig. 1 unos cortes a y b en los extremos del ángulo o filo de la hoja no se ha de añadir al ser doblada con otra hoja que tiene los cantos redondeados y que se introduce sujetándola por los salientes de la tapa. Por los cortes a y b se introducen a modo de dos lengüetas dos de los salientes de la cubierta del carnet c y d los cuales sujetan dicha hoja. En esta disposición la última hoja, o la primera de las que contenía el carnet se coloca encima y se sujeta también por los salientes del borde de la tapa con lo que queda la hoja adicional fuer-

30



tenente sujeta. Dicha hoja adicional como se ha dicho en lugar de ser sola puede consistir en una tira compuesta de varias hojas plegadas en folle.

Otro dispositivo para la multiplicación indefinida de hojas en número impar dentro del procedimiento que se patenta, consiste, según se representa en la fig. 2 en formar en la última hoja a, una cartera por medio de una tira de papel b, con el mismo ancho de la referida última hoja. En esta cartera se enchufa la hoja c primera de la tira que se quiere agregar; para que el enchufe se haga con facilidad esta hoja c lleva unas esquinas redondeadas o simplemente truncadas. Las hojas adicionales se doblan también en zig-zag.

Cuando se trate de una tira de hojas o tira de hojas para la multiplicación indefinida en número par o impar indistintamente se adoptará el dispositivo consistente en que la última o la primera hoja del carnet se dobla sobre la anterior y ambas se sujetan por los salientes de la tapa (fig. 3) con lo que ambas hojas forman bolsa y dentro de ella se enchufa la primera o la última hoja de la tira que debe adicionarse.

Por último en los casos en que en lugar de multiplicar las hojas del carnet, precise interponer o intercambiar algunas hojas o secciones de varias hojas en número par, se procede por medio del dispositivo que consiste en ejecutar unos cortes a y b en uno de los filos o ángulos que se forman al doblar las hojas (fig. 4) en los cuales se introducen los salientes o lenguetas c y d que tengan dirección divergente, y para que no puedan estirarse una vez enchufados dentro los cortes a y b se dispone en la hoja extrema de los que se han de adicionar y en la última del carnet unos segmentos e y f los cuales se entrecruzan y su corte en diagonal impide su separación, y el conjunto de los explicados ensamblamientos se introduce en una bolsa del tamaño de las hojas,



resultando con todo ello un dispositivo que con la mayor solidez permite la colocación de hojas intercambiables en los carnets.

Las hojas adicionales o secciones generalmente se disponen de la misma clase, color y calidad que las restantes del carnet, pero podrán adicionarse también hojas que teniendo las mismas dimensiones de las restantes del carnet sean diferente de clase o color cuando han de contener datos que se desee resaltar fácilmente del conjunto.

N O T A
* * * * *
* * * * *

La presente patente de invención comprende las siguientes reivindicaciones:

1.- Un procedimiento para interponer, intercambiar o multiplicar indefinidamente el contenido de los carnets de identidad a hojas múltiples en una sola tira, caracterizado porque para adicionar una hoja o una tira de ellas plegadas en fuelle, al principio o al fin del carnet, se practican unos cortes (a y b) en los extremos del ángulo o filo de la hoja que se ha de añadir al ser doblada con otra que tiene los cantos sellados y que se introducen sujetándola por los salientes de la tapa (fig. 1).

2.- Un procedimiento según lo reivindicado en el punto 1 caracterizado porque por los cortes (a y b) se introducen a modo de dos lengüetas, dos de los salientes (c y d) de la cubierta del carnet, los cuales sujetan dicha hoja.

3.- Un procedimiento para interponer, intercambiar o multiplicar indefinidamente el contenido de los carnets de identidad a hojas múltiples en una sola tira, caracterizado porque para multiplicar indefinidamente las hojas en número impar, se forma en la última hoja (a) una cartera por medio de una tira de



ENC 1046

147871

- 5 -

papel (b) y del mismo ancho y en esta cartera se enchufa la hoja (c) primera de la tira que se quiera agregar, llevando esta hoja las esquinas redondeadas o simplemente truncadas (fig. 2).

4.- Un procedimiento para interponer, intercambiar, o multiplicar indefinidamente el contenido de los carnets de identidad a hojas múltiples en una sola tira, caracterizado porque para multiplicar indefinidamente las hojas en número par o impar indistintamente la última o la primera hoja del carnet se dobla sobre la anterior y ambas se sujetan por los salientes de la tapa, formando así bolsa, dentro de la cual se enchufa la primera o la última hoja de la tira que se quiera adicionar (fig. 3).

5.- Un procedimiento para interponer, intercambiar o multiplicar indefinidamente el contenido de los carnets de identidad a hojas múltiples a una sola tira, caracterizado porque para interponer o intercambiar algunas hojas o secciones de varias hojas de número par se ejecutan unos cortes (a y b) en uno de los filos o ángulos que se forman al doblar las hojas y en ellos se introducen unas especies de lenguetas (c y d) de dirección divergente (fig. 4).

6.- Un procedimiento según lo reivindicado en el punto 5, caracterizado porque la hoja extrema de las que se han de adicionar y en la última del carnet se disponen unos segmentos (e y f), los cuales se entrecruzan y su corte en diagonal impide su separación (fig. 4).

7.- Un procedimiento según lo reivindicado en los puntos 5 y 6, caracterizado porque el conjunto de las hojas ensambladas se introduce en una bolsa del tamaño de las mismas (fig. 4).

8.- Un procedimiento según lo reivindicado en los puntos 1 a 7, caracterizado porque las hojas adicionales o secciones de hojas son de la misma clase, color y calidad de las restantes del carnet.



14771

- 6 -

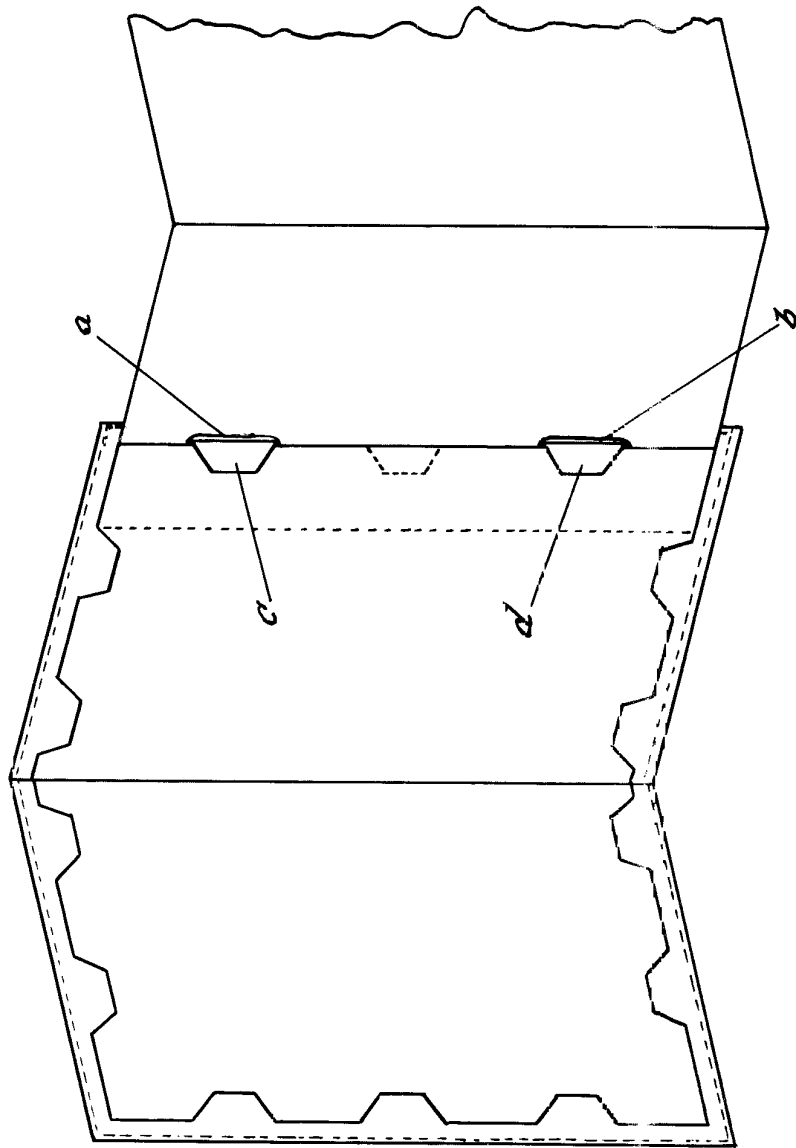
5 9.- Un procedimiento se ún lo reivindicado en los puntos 1 a 8, caracterizado porque las hojas adicionales o secciones de hojas son de las mismas dimensiones que las hojas restantes del carnet, pero de diferentes clase o color cuando han de contener datos que se desee resaltar fácilmente del conjunto.

10 10.- Procedimiento para interponer, intercambiar o multiplicar indefinidamente el contenido de los carnets de identidad a hojas múltiples en una sola tira.- Se ún se describe y reivindica en la presente memoria descriptiva y se ilustra con los dibujos que a la misma se acompañan.

Consta esta memoria de seis hojas foliadas y escritas a máquina por una sola de las caras.

Madrid a 24 de Enero de 1940.

Fig. 1.



Caswell

2

111

Fig. 2.

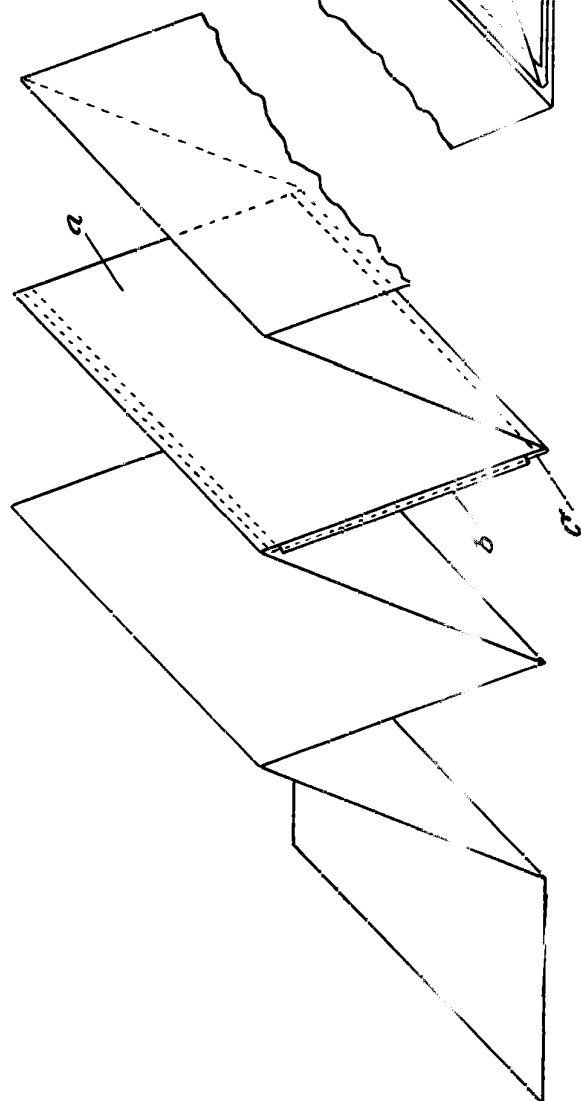
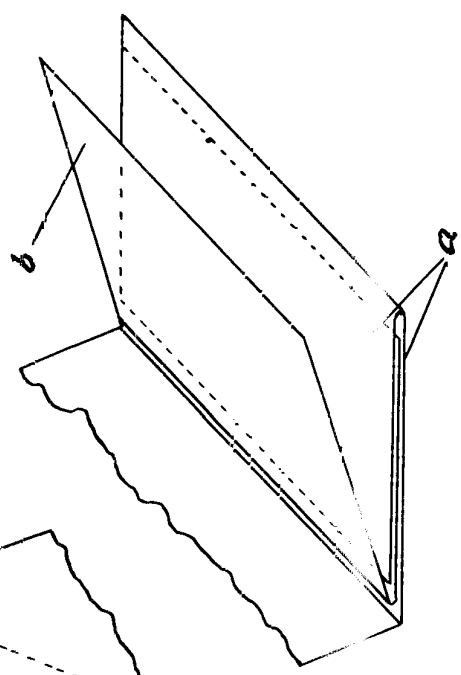
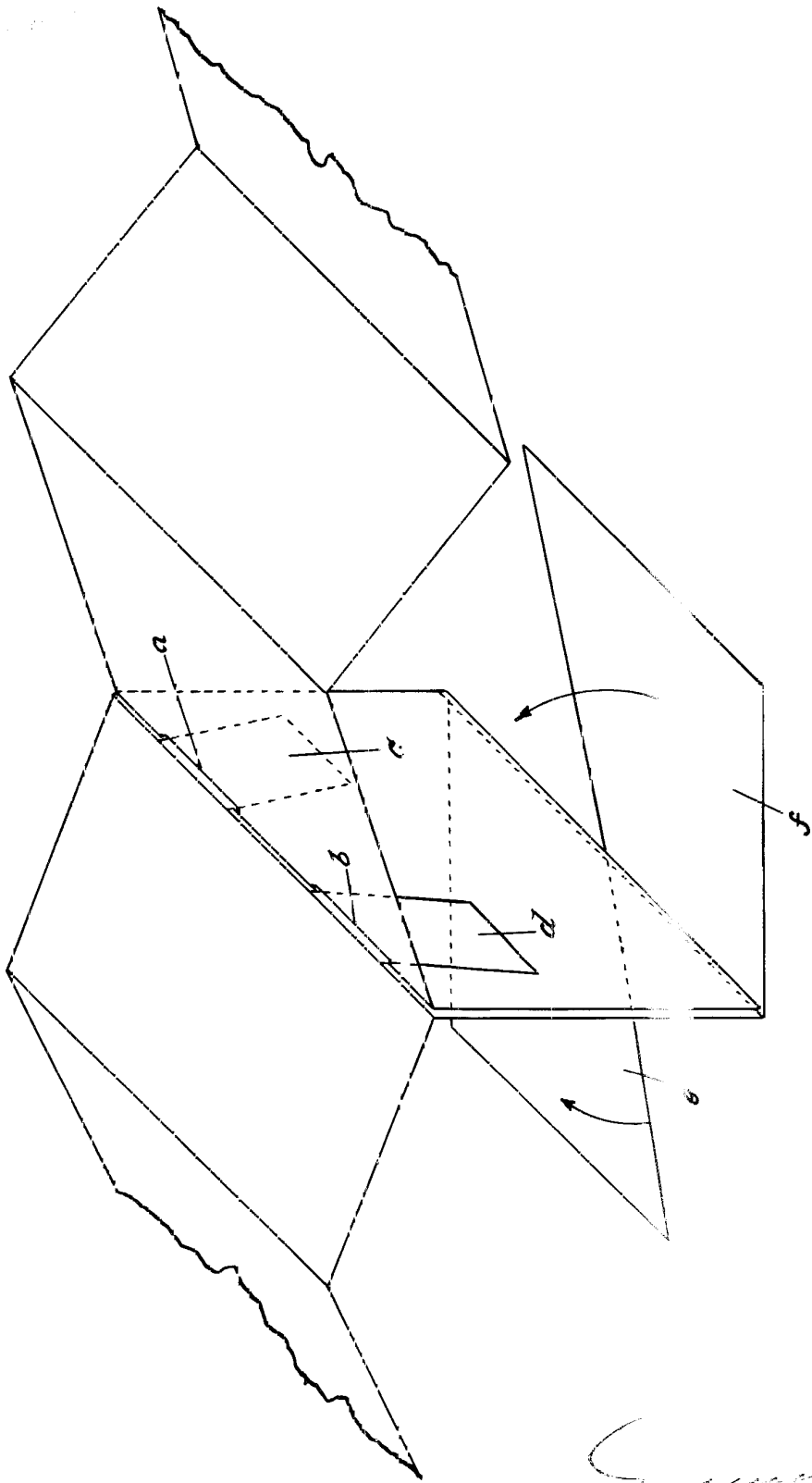


Fig. 3.



Cunningham

Fig. 4.



Handwritten signature or note