

12 AB



147838

M O D E L O  
D E  
U T I L I D A D

a favor de D<sup>a</sup> Juana LOPEZ MARTINEZ, de nacionalidad española, residente en Barcelona, calle Vifials, 47, por "SOPORTE ADAPTABLE A TAPAS DE BOTES".

- . -

MEMORIA DESCRIPTIVA

La presente invención se refiere a un nuevo soporte adaptable a tapas de botes, especialmente diseñado para la contención de objetos, como por ejemplo bandejitas o similares.

5. Actualmente existen determinados productos, envasados en recipientes del tipo de tarrina, cuya adquisición lleva consigo el obsequio de un objeto, a modo de propaganda, que generalmente suele darse independientemente del referido tarro, lo cual representa un inconveniente de manejabilidad y ocupación de espacio, en fun-
- 10.



ción del volumen del objeto.

5. Con el soporte adaptable a tapas de botes, objeto de la presente invención, se elimina totalmente la anterior dificultad ya que promociona la disposición del mencionado objeto directamente sobre la tapa del recipiente con lo que se logra asimismo una mayor vistosidad del producto.

10. Esencialmente dicho soporte, está formado por un aro que encaja sobre el borde extremo del correspondiente recipiente y del que sobresale diametralmente un perfil a modo de puente que delimita un alojamiento con respecto a la tapa de aquel, en el que se acondiciona el objeto correspondiente.

15. Asimismo dicho perfil a modo de puente está dotado por su superficie interior de pivotes salientes que facilitan la retención del objeto.

20. Los dibujos adjuntos muestran esquemáticamente y tan sólo a título de ejemplo no limitativo del alcance de la presente invención, una forma de llevarlo a la práctica.

En dichos dibujos, la figura 1 muestra una vista en perspectiva del despiece; la figura 2 es un detalle en sección transversal.

25. Tal como en los referidos dibujos se aprecia, el soporte que nos ocupa, está constituido por un aro -1-, de dimensiones sensiblemente iguales a la boca del recipiente -2- de aplicación, del que sobresale diametralmente un perfil -3- en forma de puente, de tal manera que se de-



limita un espacio entre la tapa -4- del recipiente -2- y el citado perfil -3- en el que se aloja el objeto -5- constituido en este caso por un platillo, quedando perfectamente mantenido en correcta posición.

5. Asimismo y para lograr una mayor seguridad en la retención, se han previsto pares de pivotes sobresalientes -6- en los extremos internos del referido perfil -3-.

10. La retención del conjunto descrito se efectúa mediante su acoplamiento sobre la boca y tapa del recipiente -2- por medio de una ranura -7- prevista internamente en toda la dimensión del aro -1-, en la que encaja el borde de la tapa -8-.

15. Serán independientes del alcance de la presente invención, los detalles accesorios y las características constructivas empleadas en su realización, siempre y cuando no alteren su esencialidad.

- . -

#### NOTA

Se reivindica como objeto del presente modelo de utilidad:

20. 1. Soporte adaptable a tapas de botes, caracterizado por el hecho de estar constituido por un aro con medios de anclaje sobre la boca y tapa del bote correspondiente.



2. Soporte adaptable a tapas de botes.

La presente memoria consta de cuatro hojas foliadas, escritas por una sola cara.

Barcelona, 12 de abril de 1969

Juana LOPEZ MARTINEZ

D.ª.

**L. PONTI**

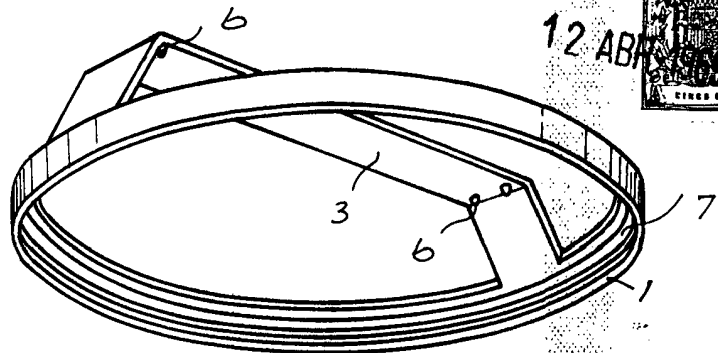
PP

**DA JUANA LÓPEZ MARTÍNEZ**

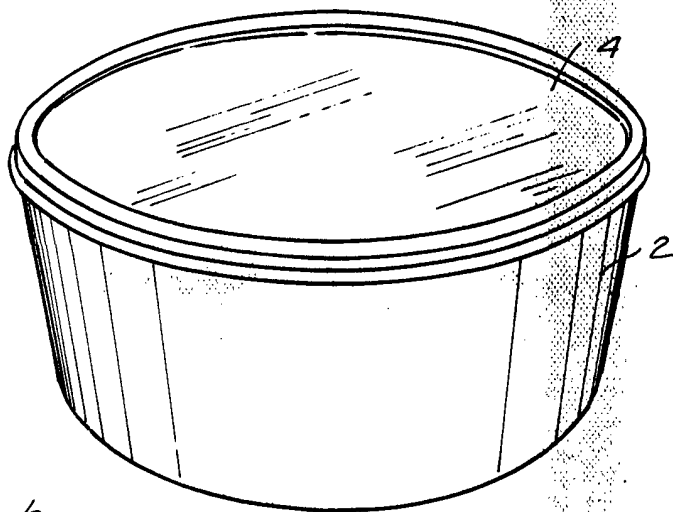
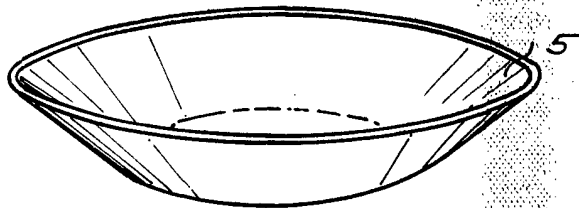
HOJA CÍNICA



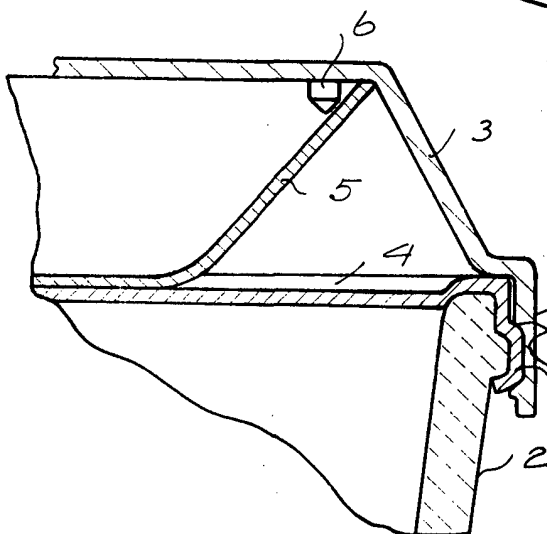
12 ABR



**FIG. 1**



**FIG. 2**



BARCELONA, 12 ABR. 1969  
JUANA LÓPEZ MARTÍNEZ  
P.A.

L. FONDI  
P.A.

17343/1