

147824



PATENTE  
DE  
MODELO DE UTILIDAD  
por 20 años

a favor de Don Vicente CORTELL NAVARRO  
de nacionalidad española

residente en GAVA (Barcelona), Pasaje American Lake, s/n

por:

"DISPOSITIVO INDIVIDUAL RECOGEDOR DE CENIZA  
PARA CIGARROS Y CIGARRILLOS".

MEMORIA DESCRIPTIVA

- La presente Patente de Modelo de Utilidad se refiere a un dispositivo individual recogedor de ceniza para cigarros y cigarrillos, el cual ofrece varias e importantes ventajas de orden práctico, ya que con tal dispositivo puede fumarse con toda tranquilidad y dejar el cigarro o el cigarrillo en cualquier lugar sin peligro de que las cenizas que normalmente caen puedan provocar quemaduras en los vestidos, papeles de oficina, planos y demás, como sucede con mucha frecuencia debido a las naturales distracciones del fumador. Estas cenizas calientes a veces no ocasionan graves perjuicios pero otras, como es el caso de los delineantes, estudiantes y demás, pueden originar lamentables e irreparables deterioros.
- 5.
- 10.



Con el fin de solucionar este problema se ha ideado el aludido dispositivo, el cual consta, en esencia, de una funda o envolvente de rejilla metálica combinada con una boquilla y con un asidero de material mal conductor del calor. En estas condiciones, el cigarro o cigarrillo que se introduce en tal funda puede consumirse con toda normalidad, mientras que sus cenizas no caen al exterior, sino que quedan recogidas en el interior de la propia rejilla.

Para la mejor comprensión de la presente memoria descriptiva, se acompaña un dibujo en el que, tan sólo a título de ejemplo, se representa un caso práctico de ejecución del objeto de la demanda.

En dicho dibujo, la Fig. 1 es una vista exterior del dispositivo; la Fig. 2 corresponde a una sección longitudinal del mismo; la Fig. 3 es una vista frontal del dispositivo en cuestión; y las Figs. 4, 5 y 6 son detalles de la funda de rejilla empleada.

El objeto de la petición se halla constituido por un cuerpo tubular o funda de rejilla metálica (1), cerrado por uno de sus extremos en forma de casquete esférico y abierto por el opuesto, apareciendo en el interior de éste un casquillo de material termoaislante (2), sobre cuya periferia queda aplicado y retenido el borde de la aludida rejilla (1). Este casquillo (2) presenta un borde (3), con un bisel desviador (3') una depresión anular (4) y una valona (5), así como una rosca interna (6), a la que se acopla la rosca exterior de una boquilla (7), dentro de la que se introduce uno de los extremos del cigarro o cigarrillo (8), el cual queda, de este modo, concéntrico a la funda de rejilla (1) y separado de las paredes de la misma.

Sobre la extremidad de la rejilla (1) situada sobre el



casquillo (2) va aplicada una banda o tira de amianto o similar (9), retenido por un arrollamiento del mismo material (10), que, a su vez, se halla recubierto por otra tira igualmente termoaislante (11), inmovilizada con un segundo arrollamiento (12) de la propia naturaleza. Todo este conjunto queda cubierto por un capuchón de una materia idónea (13), por ejemplo de hoja metálica. Los elementos explicados (1), (9), (10), (11), (12) y (13) ofrecen un grueso total inferior o igual a la anchura de la valona (5), de modo que el último elemento (13) queda prácticamente enrasado con el borde de tal valona.

La funda de rejilla metálica (1) se halla cerrada longitudinalmente por medio del doblado de un borde sobre el otro y abatido de ambos sobre la superficie exterior de tal rejilla, como se indica con (14) en las Figs. 5 y 6, en tanto que el cierre del extremo ciego de la propia funda (1) está formado por dos arandelas cóncavo-convexas (15) y (16), una interna y otra exterior, respectivamente, y ambas unidas por un remache central (17) que las atraviesa. Estas arandelas y remache retienen al casquete esférico en que finaliza la aludida funda (1).

Para utilizar este dispositivo basta efectuar lo siguiente:

Se introduce uno de los extremos del cigarro o cigarrillo dentro de la boquilla (7) y acto seguido se enciende, ajustándose dicha boquilla a rosca dentro del casquillo (2). Debido a la aireación en la rejilla (1), la combustión prosigue normalmente, pudiéndose fumar tranquilamente mientras se sostiene el conjunto asiéndolo por el capuchón (13), que, debido a los elementos termoaislantes que encierra, no se calienta a pesar de estarlo la rejilla (1).

Las cenizas que van desprendiéndose del cigarrillo o



cigarro no caen fuera, sino que quedan dentro de la funda (1), con lo cual no hay peligro de quemar objetos sobre los cuales se coloca el cigarrillo encendido.

5. Cuando llega el momento de tirar la colilla, basta desenroscar la boquilla (7) y extraer aquélla, con lo que el dispositivo podrá emplearse de nuevo cuando convenga.

10. Este dispositivo no ocupa mucho más espacio que el cigarrillo o cigarro a fumar, dado que se emplean en la fabricación del mismo materiales relativamente delgados, que se montan comprimidos. Se emplean el amianto y demás materias termoaislantes, colocadas del modo descrito y diseñado.

15. Serán independientes del objeto de la invención los materiales, formas y dimensiones de las piezas que integran el dispositivo descrito, siempre que las variaciones que se introduzcan no afecten a su esencialidad.

#### N O T A

#### R E I V I N D I C A C I O N E S

Se reivindica como objeto de la presente Patente de Modelo de Utilidad:

20. 1º.-Dispositivo individual recogedor de ceniza para cigarrillos y cigarrillos, que se caracteriza esencialmente por estar constituido por un cuerpo tubular o funda de rejilla, preferentemente metálica, cerrado por uno de sus extremos en forma de casquete esférico y abierto por el opuesto, apareciendo en el interior de éste un casquillo de material termoaislante, sobre cuya periferia queda aplicado y retenido el borde de la aludida rejilla, figurando dentro del citado casquillo una rosca para el ajuste de una boquilla en la que se introduce uno de los extremos del oportuno cigarro o cigarrillo, que, acto seguido, se enciende quedando el mismo alojado concéntricamente dentro de la rejilla
- 25.
- 30.



de manera que, a medida que se va consumiendo, va dejando caer la ceniza, que es recogida en el interior de tal rejilla.

- 2ª.-Dispositivo individual recogedor de ceniza para cigarrillos y cigarrillos, según la reivindicación anterior, que se caracteriza por el hecho de que cuando la funda tubular colectora es de rejilla metálica, el borde de su boca queda aplicado sobre la periferia del casquillo extremo, que posee, para ello, en esta zona un entrante o rebaje anular, limitado por un borde interno y una valona exterior, fijándose aquella extremidad de la rejilla con una banda o tira de amianto o análogo, sobre la que se dispone un arrollamiento de igual materia, al cual sigue una envolvente también termoaislante que se inmoviliza con un segundo arrollamiento de esta naturaleza, hallándose adaptado por último sobre todo ello un capuchón o aro de metal u otro material que se fija a presión, el cual encierra a los demás elementos internos no conductores del calor.
- 5.
- 10.
- 15.

- 3ª.-Dispositivo individual recogedor de ceniza para cigarrillos y cigarrillos, según las reivindicaciones 1 y 2, que se caracteriza por el hecho de que el casquillo aplicado en el interior de la boca de la funda de rejilla presenta, en su borde interno, un bisel con filo en contacto con el interior de dicha rejilla, mientras que en la base exterior, por la que se ajusta la boquilla con el cigarro o cigarrillo, representa la valona, con borde biselado que obra de tope para la propia rejilla, para las tiras y arrollamientos y para el capuchón o aro exterior.
- 20.
- 25.

- 4ª.-Dispositivo individual recogedor de ceniza para cigarrillos y cigarrillos, según las reivindicaciones 1 a 3, que se caracteriza por el hecho de que la funda de rejilla metálica se halla cerrada longitudinalmente por medio del doblado de un borde y abatido de ambos sobre la superficie exterior de tal rejilla;
- 30.



en tanto que el cierre del extremo ciego de dicha funda está formado por dos arandelas cóncavo-convexas, una interior y otra exterior, y ambas unidas por un remache central que las atraviesa para retener al casquete esférico en que finaliza la repetida rejilla.

5.  
5ª.-DISPOSITIVO INDIVIDUAL RECOGEDOR DE CENIZA PARA CIGARROS Y CIGARRILLOS.

Sean cuales fueren las circunstancias que concurren con la esencialidad propia de la misma.

Consta la presente Memoria descriptiva de seis páginas foliadas y mecanografiadas por una sola cara y va acompañada de una hoja de dibujos aclarativos.

Barcelona, 10 de Abril 1969

P. A.  
E. ESCRIG  
P. p.

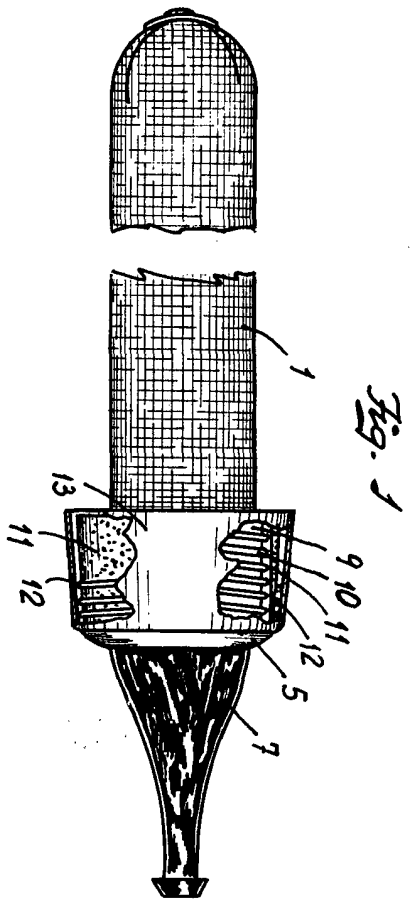


Fig. 1

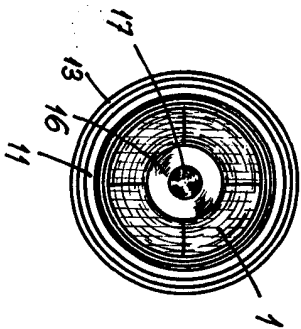


Fig. 3

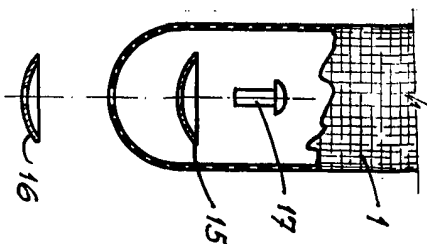


Fig. 4

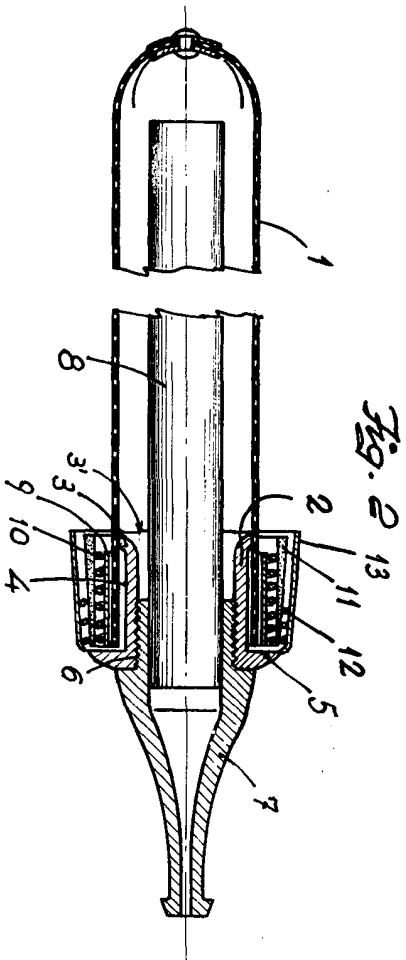


Fig. 2

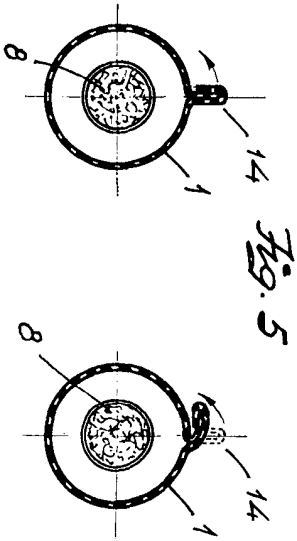


Fig. 5

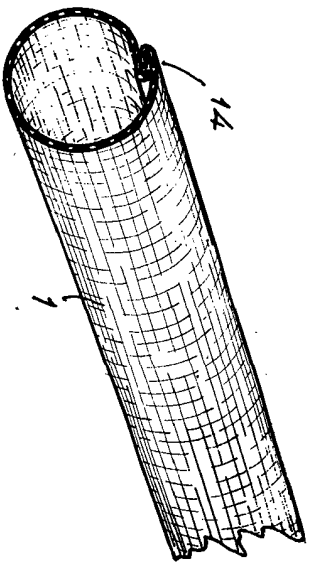


Fig. 6

Escudo variable

Barcelona, 10 Abril 1969  
P.A.

