

1945/823

10 ABR.



147823

MODELO DE UTILIDAD

por 20 años

por "CUBO CON DISPOSITIVO VERTEDOR", a favor de MERY, S.A., de nacionalidad española, domiciliada en TARRASA (Barcelona), Avda. Joaquín de Sagrera, s/n.

=====

MEMORIA DESCRIPTIVA

El presente Modelo de utilidad se refiere a un cubo destinado principalmente a su empleo en el hogar y también en la industria y que se caracteriza por comportar medios que facilitan el vertido de los productos contenidos. Los medios
5. en cuestión consisten concretamente en un labio vertedor en la embocadura del recipiente y en un entrante para la aplicación de la mano que inicia el volcado del cubo a efectos de derrame de su contenido.

Un cubo de las características que se describirán
10. se construirá ventajosamente a base de material plástico, rígido o semirrígido, y contendrá únicamente como parte móvil el asa empleada para su transporte y manejo. Tanto el sistema vertedor formado por el pico superior, como el entrante para la disposición de una mano empleada para realizar una fuerza
15. de inclinación, constituyen partes inamovibles y solidarias completamente del cuerpo general del cubo.



Para facilitar la explicación, se acompaña a la presente memoria una hoja de dibujos, en los que se ha representado, a título de ejemplo ilustrativo y no limitativo, un caso de realización de un cubo con dispositivo vertedor, según los principios de las reivindicaciones.

En los dibujos:

La figura 1 muestra un recipiente de la clase citada, visto en proyección inferior, o sea por su base constitutiva del fondo.

10. La figura 2 constituye una vista en alzado y en sección meridiana del propio envase, por un plano indicado A-A en la figura 1 y la figura 3 constituye otra sección meridiana de una proyección en alzado, supuesta girada 90° respecto a la anterior y por un plano indicado B-B en ésta.

15. Los elementos designados con numerales en las figuras corresponden a las partes siguientes:

-1-, cuerpo general del cubo, de forma troncocónica con sus paredes alabeadas, su fondo circular -2-, provisto de un nervio periférico -3-, con refuerzos radiales -4- y un nervio anular -5- en disposición concéntrica; -6-, reborde superior periférico de la embocadura, provisto de dos salientes -7- y -8-, diametralmente opuestos, destinados a recibir los extremos de un asa metálica; -9-, labio rectilíneo y saliente, constitutivo de un elemento vertedor, de forma acanalada y ancha, limitado por las zonas triangulares -10- y -11-; -12-, entrante prismático y curvilíneo formado en el fondo, en disposición diametralmente opuesta a la zona que corresponde al pico -9- y destinado a servir de alojamiento para las puntas de los cuatro dedos de una mano, al realizar la inclinación del recipiente por basculación respecto a los extremos del asa, particularmente de los salientes -7- y -8-.

10 ABR.



Todo cuanto no afecte, altere, cambie o modifique la esencia del cubo descrito, será variable a los efectos del actual Modelo.

N O T A.

5. Se reivindica como objeto de este registro por Modelo de utilidad:

- 1.- Cubo con dispositivo vertedor, caracterizado esencialmente por comportar un labio rectilíneo en disposición saliente en la embocadura y como prolongación del reborde de ésta, en tanto que el fondo del recipiente comporta, en zona diametralmente opuesta a la del citado labio, un entrante prismático de forma curvilínea, destinado a servir de alojamiento para los extremos de los dedos de la mano que realiza un esfuerzo de inclinación del cubo, en orden al vertido de su contenido.

Sean cuales fueren las circunstancias que concurran en la esencialidad del Modelo de utilidad, definido en la anterior reivindicación, cuyo objeto es:

2.- "CUBO CON DISPOSITIVO VERTEDEDOR".

20. Consta la presente memoria de tres hojas foliadas, mecanografiadas por una sola cara y de los dibujos unidos a la misma.

Barcelona, 10 ABR. 1969

P.A. de MERY, S.A.,



10 ABR 1969

10 ABR 1969

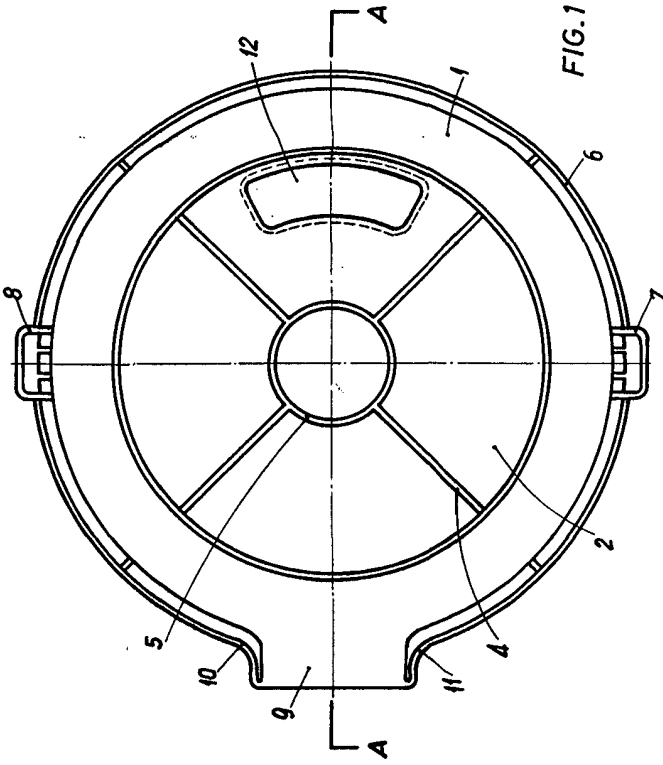


FIG. 1

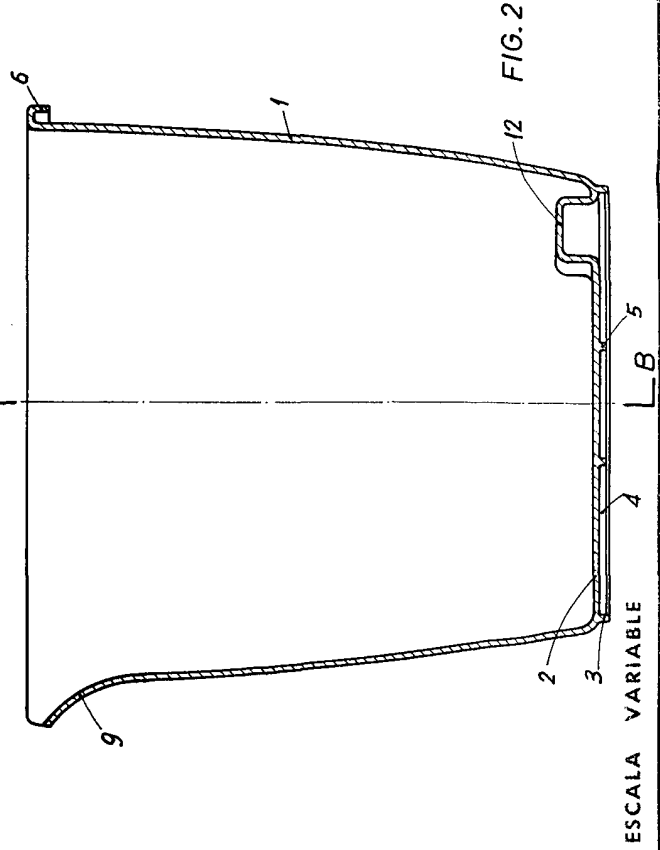


FIG. 2

ESCALA VARIABLE

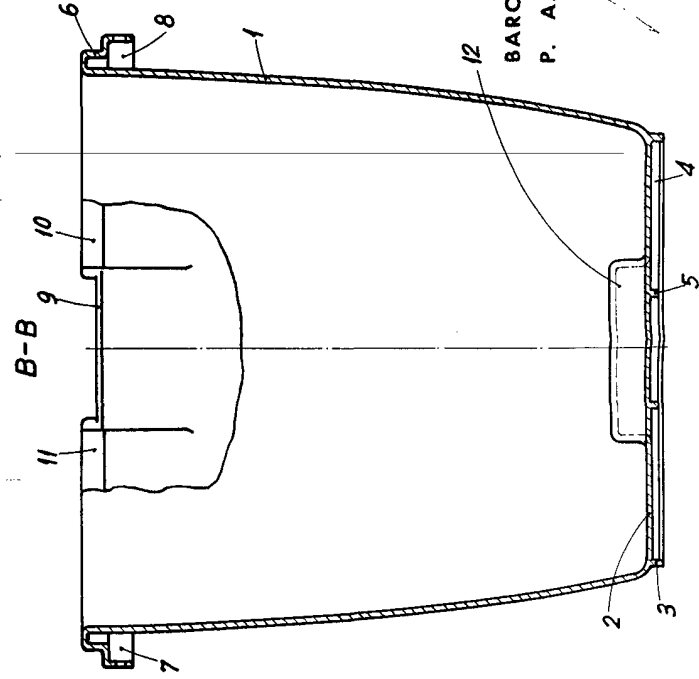


FIG. 3

BARCELONA, 10 ABR. 1969
P. A.