



147820

147820

MODELO DE UTILIDAD
por 20 años

A favor de PLAY, S.A., razón social española, domiciliada en BARCELONA, Independencia, 255. - - - - -
por: "SILLA INFANTIL PERFECCIONADA". - - - - -

MEMORIA DESCRIPTIVA

El presente modelo de utilidad se refiere a una silla infantil que ha sido notablemente perfeccionada respecto a las sillas infantiles conocidas por estar provista
5 de medios especialmente aptos para inclinarla con posibilidad de graduación en forma fácil, cuya silla es plegable y se puede combinar para utilizarla como silla alta o trona con un bastidor asimismo plegable, con la particularidad todo ello de que está dotada de una gran resistencia, es de mucha
10 duración y proporciona efectos estéticos nuevos y valiosos.



A tenor de lo expuesto, la silla infantil perfeccionada en cuestión se caracteriza por comprender un cuerpo formativo de la silla propiamente dicha el cual por su zona de respaldo se suspende articuladamente a un pie de soporte, a una zona más baja de cuyo soporte se relaciona asimismo la silla por su parte de asiento y a través de una palanca articulada provista de empuñadura para maniobrar y conseguir la graduación de inclinación de la silla respecto a dicho soporte estático.

De acuerdo con otra característica, el pie de soporte se halla inferiormente articulado a una base a la que se relaciona asimismo a través de tornapuntas articulados mediante los que se determina el plegado y desplegado entre dichos soporte y base.

También característicamente, la base del pie de soporte está constituida por un marco armable amoviblemente a un bastidor con patas para obtener con dicho acoplamiento una silla alta, para lo cual presenta dicho bastidor, en dos tramos opuestos, encajes en U provistos de un fiador y en los que encajan y se aseguran los tramos correspondientes del marco-base.

Según otra particularidad, las patas del bastidor se hallan articuladas a brazos derivados del mismo para obtener el plegado mediante giro y entrecruzado de las mismas hacia el centro del bastidor.

Para facilitar la explicación más detallada, se acompañan dos hojas de dibujos, en los que se ha representado un caso práctico de realización que se cita solamente a título de ejemplo no limitativo del alcance de la invención.



En dichos dibujos:

La figura 1 ilustra la silla en sección longitudinal, en posición próxima a la de mayor inclinación.

La figura 2 corresponde a una vista en perspectiva del bastidor provisto de patas, en posición de plegado.

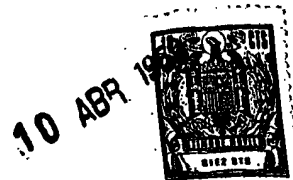
La figura 3 es una vista en sección longitudinal que muestra la silla en su versión de silla alta o trona.

La presente realización comporta un asiento -1- el que en dos puntos laterales -2- se articula en disposición plegable un elemento en U invertida -3- constitutivo del respaldo, formando tales asiento y respaldo la silla propiamente dicha. La misma se suspende articuladamente en dos puntos laterales -4- a un pie de soporte constituido por dos brazos -5- que inferiormente se articulan sobre puntos -6- a una base que comprende un elemento en U -7-. Con esta base se relaciona articuladamente el citado pie de soporte por mediación de dos pares laterales de tornapuntas cada uno de los cuales comprende dos tramos -8- y -9- respectivamente articulados al elemento -5- y al -7- y articulados entre sí y que pueden adoptar una posición (representada en el dibujo) con la que se determina, como se ve, el desplegado entre el pie de soporte y la base citados. Dichos tornapuntas se retienen en la citada posición, manteniendo la de desplegado aludida, con ayuda de un entrante -10- previsto en el tramo -8- y en el que encaja una espiga del tramo -9-. Con los referidos tornapuntas se puede llegar fácilmente, como se comprende, a la posición de plegado entre el pie de soporte formado por los brazos -5- y la base de la silla infantil. Esta base queda completada con un segundo elemento en U -11- acoplado



telescópicamente con el elemento en U -7- con el fin de variar la longitud de la base en cuestión. El elemento -7- tiene en sus laterales sendas sucesiones de orificios -12- en los que encaja selectivamente un fiador constituido por una espiga sometida a la acción de un muelle y montada en el elemento -11- para retener amoviblemente los elementos -7- y -11- de la mencionada base en la posición relativa que corresponde a la longitud deseada.

La silla comprende una palanca lateral -13- provista de empuñadura de maniobra y articulada a un eje -14- fijado transversalmente a los brazos -5- formativos del pie de soporte antedicho, cuya palanca -13- se articula por un punto -15- a un tirante -16- que, a su vez, se articula a uno de los laterales del respaldo -3-, el cual por su otro lateral se halla articulado a otro tirante semejante al -16-, articulado a su vez por un punto, simétrico al -15- citado, a un pequeño brazo (no visible) que se articula al eje -14-. La silla, relacionada articuladamente al pie de soporte de esta manera, puede adoptar una posición de inclinación mínima (Fig. 3) en la que el tirante -16- se apoya mediante una pestaña lateral en la palanca -13-. La silla es inclinable hasta una posición de inclinación máxima (próxima a la representada en la figura 1) accionando para ello la palanca -13-, en cuya posición de máxima inclinación se mantiene la silla mediante un fiador constituido por una espiga -17- sometida a la acción de un muelle y que, montada en la palanca -13-, encaja en un orificio -18- previsto en el tirante -16-, el cual tiene una pestaña lateral -19- que es encajable en un entrante -20- de la palanca -13- para asegurar la citada posición de máxima inclinación de la silla



infantil.

La silla se puede combinar, para obtener una silla alta, como se representa en la figura 3, con un bastidor -21- del que se derivan cuatro brazos -22- a los que se articulan sendas patas -23- que pueden girar y entrecruzarse, como indica la figura 2, para plegar dicho bastidor, con el fin de constituir la silla alta citada, la base constituida por los elementos en U -7- y -11- se acopla al bastidor -21-, encajando el tramo central del elemento -7- en dos placas en U -24- fijadas a dicho bastidor y encajando el tramo medio del elemento -11- en otra placa en U -25- solidaria del bastidor y con ayuda de un fiador -26- que asegura amoviblemente la base de la silla en el bastidor.

El modelo, dentro de su esencialidad, puede ser llevado a la práctica en otras formas de realización que difieran en detalle de la indicada solamente a título de ejemplo, a las que alcanzará igualmente la protección que se recaba. Podrá, por tanto, fabricarse la silla infantil perfeccionada de referencia en cualquier forma y tamaño y con los materiales y medios más convenientes, por quedar todo ello comprendido en el espíritu de las reivindicaciones.

N O T A

Se reivindica como objeto del presente modelo de utilidad:

1.- Silla infantil perfeccionada, caracterizada por comprender un cuerpo formativo de la silla propiamente dicha, el cual por su zona de respaldo se suspende articuladamente a un pie de soporte, a una zona más baja de cuyo

10 ABR 1969



soporte se relaciona asimismo la silla por su parte de asiento y a través de una palanca articulada provista de empuñadura para maniobrar y conseguir la graduación de inclinación de la silla respecto a dicho soporte estático.

5 2.- Silla infantil perfeccionada, según la anterior reivindicación, caracterizada porque el pie de soporte se halla inferiormente articulado a una base a la que se relaciona asimismo a través de tornapuntas articulados mediante los que se determinan el plegado y desplegado
10 entre dichos soporte y base.

 3.- Silla infantil perfeccionada, según las anteriores reivindicaciones, caracterizada porque la base del pie de soporte está constituida por un marco armable amoviblemente a un bastidor con patas para obtener con
15 dicho acoplamiento una silla alta, para lo cual presenta dicho bastidor, en dos tramos opuestos, encajes en U provistos de un fiador y en los que encajan y se aseguran los tramos correspondientes del marco-base.

 4.- Silla infantil perfeccionada, según las
20 anteriores reivindicaciones, caracterizada porque las patas del bastidor se hallan articuladas a brazos derivados del mismo para obtener el plegado mediante giro y entrecruzado de las mismas hacia el centro del bastidor.

5.- SILLA INFANTIL PERFECCIONADA.

10 ABR



Consta la presente memoria descriptiva de siete hojas mecanografiadas, foliadas, numeradas y escritas por una sola cara, acompañada de dos láminas de dibujos.

Barcelona, para Madrid, a 10 de Abril de 1969.

PLAY, S.A.

P. A.

MANUEL DE MARCEL
P. P.

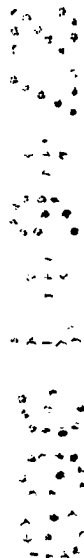
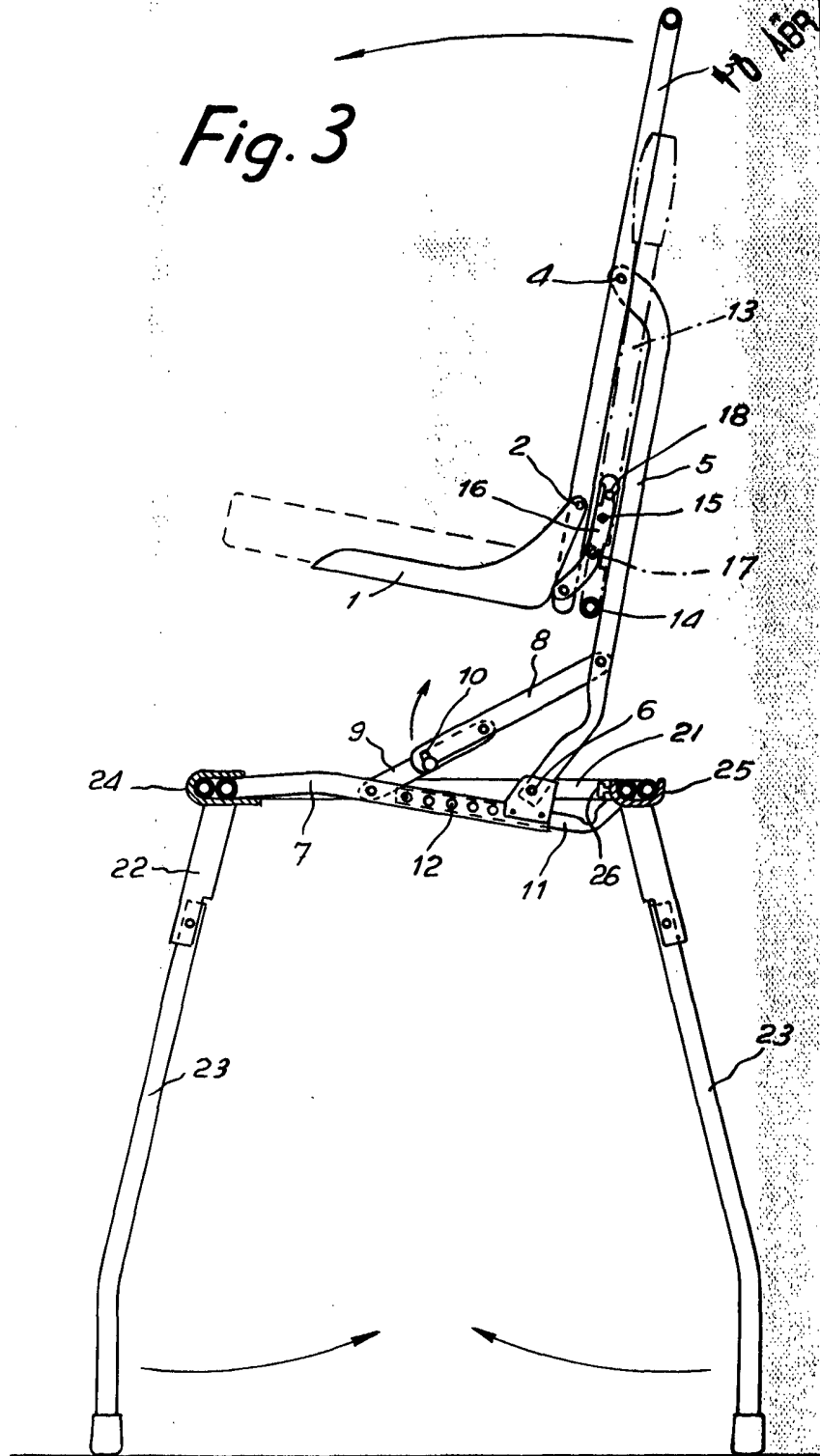




Fig. 3



Barcelona, 10 Abril 1969

V. P. *[Signature]*

10 APR 1969




Fig. 1

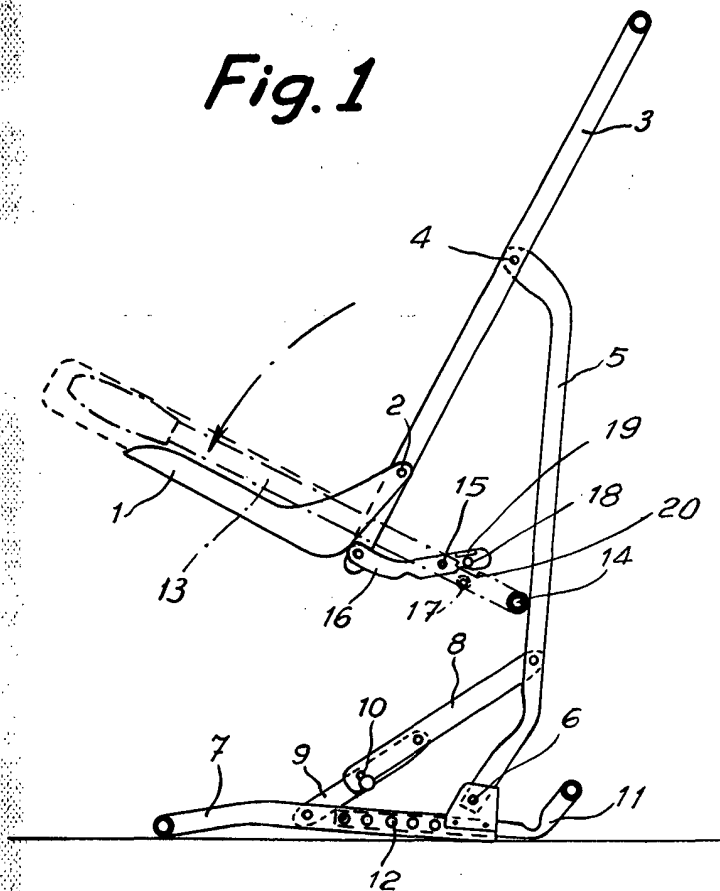
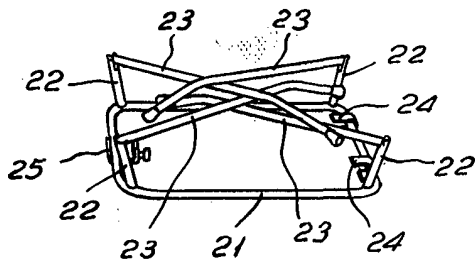


Fig. 2



Barcelona, 10 Abril 1969

