

47819



P A T E N T E  
D E  
I N V E N C I O N

a favor de Don Humberto CORTOPASSI, de nacionalidad  
brasileña, residente en VICENTE LOPEZ, provincia de  
Buenos Aires (República Argentina), calle de Adolfo  
Alsina, núm. 1183, por "MEJORAS EN Y RELACIONADAS  
CON MÁQUINAS DE AFEITAR EN GENERAL" .

--

MEMORIA DESCRIPTIVA

La presente invención se relaciona con ciertas mejoras  
introducidas en máquinas de afeitar del tipo en general, que  
proveen dos miembros sujetadores de una hoja provista de uno  
o dos filos cortantes, miembros éstos que comprenden una  
5 placa superior de sujeción y una contraplaca inferior de  
apoyo cooperante con la acción sujetadora de la placa su-  
perior; placa y contraplaca entre las cuales se establece  
la sujeción firme y removible de la hoja, incluyendo la  
contraplaca en uno y/o ambos bordes operantes es coinciden-  
10 cia con el y/o los filos cortantes de la hoja, miembros  
dentados actuantes como superficies de apoyo con la epider-  
mis a tratar, protegiendo a la misma contra los efectos del  
contacto libre y directo del y/o los filos cortantes de la  
hoja, capaces de incidir como motivos de lesiones en la epi-  
15 dermis; siendo un objeto esencial de estas mejoras, el pro-

147819



veer en máquinas de dicha naturaleza, medios por los cuales se hacen accesibles el y/o los filos cortantes de las hojas a las partes entrantes existentes en la configuración anatómica de la cara, tales como por ejemplo, la embocadura de las fosas nasales y el arco formado entre la base de las patillas y zona arqueada del borde del cuero cabelludo correspondiente a la parte posterior del pabellón de los órganos auditivos; medios éstos consistentes en la constitución en ambos extremos transversales de las hojas cortantes y medios sujetadores de las mismas, los normalmente opuestos a los bordes operantes de la epidermis, de unas muescas que se prolongan en sentido convergente hacia la zona central de dichos elementos.

Un factor complementario de las mejoras consideradas, consiste en proveer en los bordes de las muescas formadas en la placa superior, una respectiva nervadura que se proyecta normalmente del plano inferior de dicha placa circunvalando en su casi totalidad del borde definido por dichas muescas, nervaduras éstas que constituyen medios de calce en posición de ajuste correcto y sin desplazamientos bilaterales, de los elementos constituidos por la hoja y contraplaca.

En los dibujos acompañados a título ilustrativo de un ejemplo de ejecución de las mejoras en su aplicación a un tipo de máquina formada por miembros sueltos vinculables entre sí mediante enrosque sobre un mango-empuñadura, se representan varias figuras las cuales : -

La fig. 1, es una vista en planta en posición invertida, de un miembro de contra-placa sujetadora de la hoja.

La fig. 2, es una vista en planta del miembro de hoja

147819



del tipo a dos filos cortantes.

La fig. 3, es una vista en planta de un miembro de placa de apoyo y sujeción complementaria del tipo provista de dos bordes dentados.

50 La fig. 4, es una vista general en perspectiva del conjunto constitutivo de la máquina armado en posición funcional.

La fig. 5, es una vista en elevación y sección transversal por la línea A-A de la fig. 4.

55 Las mejoras consideradas en su aplicación a máquinas de afeitar, integradas por un miembro superior de placa 1, figura 1, que en conjunción con un miembro inferior formado por la contraplaca 2 fig. 3, actúan como medios de sujeción de la hoja 3, fig. 2, del tipo provisto de dos filos cortantes 4, incluyendo al miembro 1, una espiga central 5, a través de la cual se insertan en orden correlativo, la perforación central 6, de la hoja 3 y 7, del miembro 2, siendo dicha espiga 5, provista de un filete de rosca a macho cooperante con el filete de rosca a hembra constituido en la cavidad extrema-superior 8, de un mango-empunadura 9, fig. 5, elementos éstos que integran el conjunto constitutivo de la máquina de afeitar, complementándose el miembro 2, con la aplicación en sus bordes longitudinales sobre los cuales se afirman los filos cortantes de la hoja 3, con unas endentaduras comunes 10, que actúan como superficies de apoyo y contacto con la epidermis neutralizando los peligros inherentes al contacto directo y libre con la misma, de los filos cortantes 4, y las mejoras precedentemente especificadas consisten esencialmente en proveer en ambos extremos transversales de los elementos integrados por la placa 1;

60

65

70

75



47819

centraplaca 2, y hoja 3, unas respectivas muescas de centro preferiblemente angular 11, 12, 13, las que se prolongan en sentido convergente hacia la zona central de cada uno de los citados elementos, tal como se demuestra con claridad en las figs. 1, 2 y 3; muescas éstas que se proyectan adyacentemente de los bordes longitudinales de los elementos 1, 2 y 3, formando unos extremos agudizados curviformes 14, 15 y 16, respectivamente, haciendo así accesible la acción de los files certantes 4, en los bordes de los mismos convergentes con dichos extremos agudizados, a las partes anatómicas de la epidermis, comprendidas por la embocadura de las fosas nasales y el arco formado entre la base de las patillas y zona arqueada del borde del cuero cabellu de correspondiente a la parte posterior del pabellón de los órganos auditivos.

El complemento de las mejoras consideradas está comprendido, de acuerdo a lo oportunamente especificado, en proveer en los bordes de las muescas 11 de la placa 1, una respectiva nervadura 17, figs. 1, 4 y 5; nervaduras éstas que circunvalan en su casi totalidad a dichas muescas, formando elementos de calce y ajuste en correcta posición a los elementos 2 y 3, sin peligro de desplazamientos bilaterales capaces de incidir desfavorablemente en el armado final de la máquina en condiciones aptas para su buen funcionamiento.

En lo descrito y representado, se ha considerado la aplicación de las mejoras consideradas en máquinas del tipo en el cual los miembros 1 y 2, son libres; pero, se sobreentiende que dichas mejoras pueden también aplicarse a aquellos tipos de máquinas en los cuales los citados ele-

147819



mentes 1 y 2, son del tipo vinculados entre sí a libre juego articular, como así también, estas mejoras son aplicables, per extensión, a aquellos tipos de máquinas en las cuales las hojas 3, son del tipo provisto de un solo file cortante eventualidades éstas que el inventor se reserva el derecho de aplicar en la práctica, sin salirse por ello fuera de la esfera del motivo de esta invención.

N O T A

Es objeto de esta patente de invención que se solicita «Mejoras en y relacionadas con máquinas de afeitar en general», que se caracteriza y define por las reivindicaciones siguientes que constituyen su novedad y sobre las cuales ha de recaer la propiedad y explotación exclusiva : -

1.- Mejoras en y relacionadas con máquinas de afeitar en general, del tipo que proveen unos miembros sujetadores de una hoja provista de uno y/o dos files cortantes, miembros que comprenden una placa superior de sujeción y una contra-placa inferior de apoyo cooperante con la acción sujetadora de la placa superior, incluyendo la contraplaca uno o dos bordes dentados formando superficies de apoyo a la epidermis; mejoras caracterizadas por el hecho de consistir en proveer en ambos extremos de la hoja y miembros sujetadores, los normalmente opuestos al y/o los bordes que operan rasurando la epidermis, unas muescas que se proyectan adyacentemente del borde de dichos extremos en sentido convergente hacia la parte central de la hoja y miembros sujetadores.

2.- Mejoras en y relacionadas con máquinas de afeitar

147819



135 en general, según la reivindicación 1, caracterizadas por el hecho de que los extremos de las muescas adyacentes a los bordes que operan rasurando la epidermis, forman zonas agudizadas y redondeadas.

140 3.- Mejoras en y relacionadas con máquinas de afeitar en general, según la reivindicación 1, caracterizadas por el hecho de que uno de los miembros sujetadores de la hoja el constituido por la placa superior, va provisto de unas nervaduras proyectantes normalmente de su cara inferior, nervaduras éstas que circunvalan y delimitan en su casi totalidad los bordes definidos por las muescas constituidas en dicho miembro, nervaduras éstas que constituyen medios de sujeción en correcta posición, de la contraplaca y hoja.

145 4.- Mejoras en y relacionadas con máquinas de afeitar en general.

150 La presente memoria consta de seis hojas foliadas y mecanografiadas por una sola cara.

Madrid, a 18 de Enero de 1940 .-

Humberto CORTOPASSI,

p. a.

JAVIER GONZALEZ  
S. P.

147819

DON HUMBERTO CORTOPASSI.

147819

HOJA ÚNICA

147819



Fig. 1

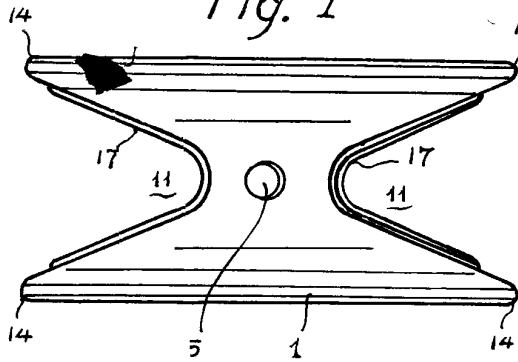


Fig. 4

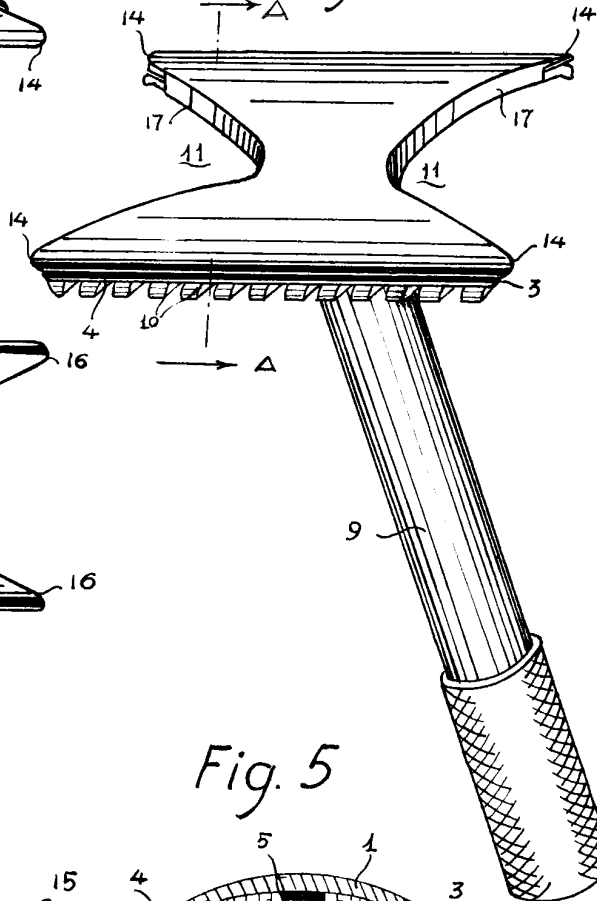


Fig. 2

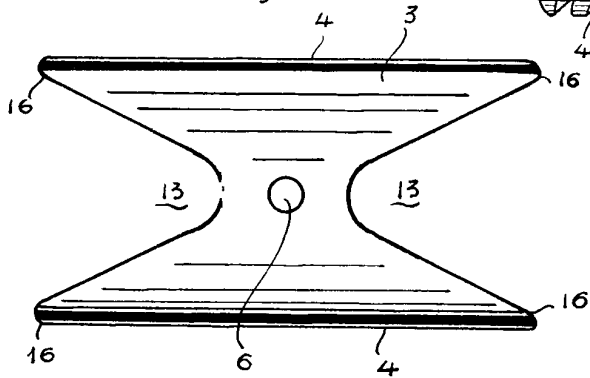


Fig. 3

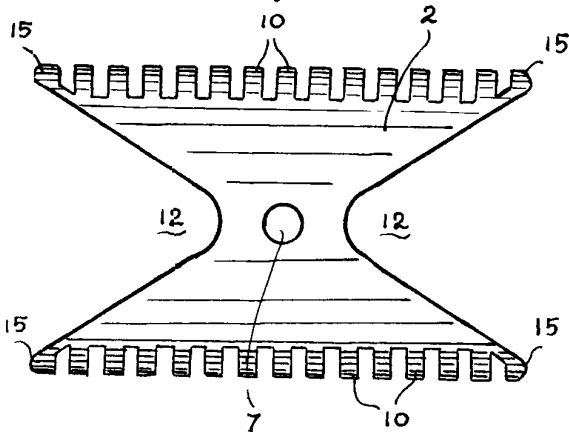
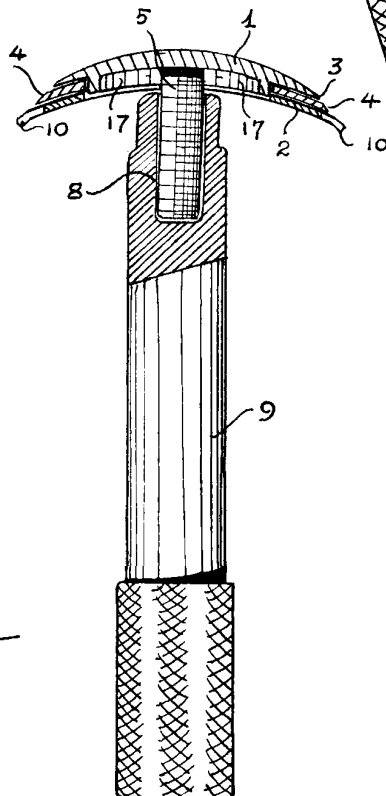


Fig. 5



MADRID ENERO 1940

jaime Isero

p.p.

