



147817

M O D E L O
D E
U T I L I D A D

a favor de Don Bartolomé GRAMONA BATLLE y Don José Luis GRAMONA BATLLE, ambos de nacionalidad española, residentes en Barcelona, calle Sanjuanistas, 28, bajos, por "DISPOSITIVO DE FIJACIÓN PARA TAPONES DE BOTELLAS DE VINO ESPUMOSO".

- . -

MEMORIA DESCRIPTIVA

- La presente invención se refiere a un nuevo dispositivo de fijación, especialmente diseñado para su aplicación en tapones de botellas de vino espumoso, que dada su sencillez constitucional y funcional, substituye perfecta y ventajosamente a todos aquellos dispositivos similares usados en la actualidad ya que dichos dispositivos están formados mediante una estructura metálica que adopta la forma del tapón, cuyo manejo y extracción es más complicado y dificultoso, comparativamente con el que nos ocupa.
- 5.
- 10.



5. Esencialmente está formado por una grapa en forma de U, cuyos extremos de ambas ramas, presentan una doblez determinada, al objeto de poder efectuar su fijación por la parte inferior del cuello de la botella y directamente sobre el reborde anular sobresaliente de la misma.

10. Los dibujos adjuntos muestran esquemáticamente y tan sólo a título de ejemplo no limitativo del alcance de la presente invención, una forma de llevarlo a la práctica.

15. En dichos dibujos, la figura 1 muestra una vista en perspectiva del conjunto botella, tapón y dispositivo de fijación, en despiece o sea en una posición anterior a la de montaje entre ellos; la figura 2 es una vista en alzado del referido conjunto, en su correcta posición de montaje; la figura 3 muestra una vista en perspectiva de la anterior, donde puede apreciarse la deformación del tapón producido como consecuencia de la presión ejercida por el citado dispositivo de fijación después de su montaje.

20. Tal como en los referidos dibujos se aprecia, el dispositivo de fijación para taponos de botellas de vino espumoso objeto de la presente invención, se caracteriza por el hecho de estar constituido por una grapa

25. -1- en forma de U, de dimensiones determinadas, cuyos extremos de las respectivas ramas presentan sendas dobles -2- al objeto de facilitar su fijación sobre la parte inferior del reborde sobresaliente -3- que consti-



tuye el cuello de la correspondiente botella -4-.

5. Dada la longitud de las referidas ramas de la grapa -1- en forma de U, la aplicación de la misma produce un efecto de presión tal, sobre el tapón -5-, que lo deforman sensiblemente, obteniéndose el total y estanco cierre de la mencionada botella -4-.

10. Para lograr la extracción del ya referido dispositivo de fijación, bastará con actuar sobre una de las ramas de la grapa -1- hasta conseguir la salida de esta del reborde sobresaliente anular -3-.

15. De todo lo descrito se desprende que el dispositivo en cuestión, presenta unas características ventajas de simplicidad y facilidad de manejo, que lo hacen preferible a todos los elementos similares, actualmente conocidos, a la par que representa un nuevo sistema de presentación del embotellado de espumosos apto para servir de distintivo y característica de los embotellados a que se aplique.

20. Serán independientes del alcance de la presente invención, los detalles accesorios y las características constructivas empleadas en su realización, sin que ello altere su esencial constitución y funcionalidad.

- . -
N O T A

Se reivindica como objeto del presente modelo°



de utilidad :

5. 1. Dispositivo de fijación para tapones de botellas de vino espumoso, caracterizado por el hecho de estar constituido por una grapa en forma de U, cuyos extremos de las respectivas ramas presentan sendas dobleces hacia el interior para facilitar su fijación y retención sobre el cuello de la botella y resistir la presión a que está sometido el tapón.

10. 2. Dispositivo de fijación para tapones de botellas de vino espumoso.

La presente memoria consta de cuatro hojas foliadas escritas por una sola cara.

Barcelona, 9 de abril de 1969

Bartolomé GRAMONA BATLLE y
José Luis GRAMONA BATLLE

p. a.

I. PONTI

p. p.

I. BARTOLOMÉ GRAMONA BATLLE
II. JOSÉ LUIS GRAMONA BATLLE

HOJA ÚNICA

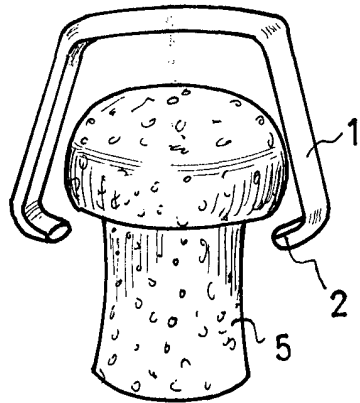


FIG. 1

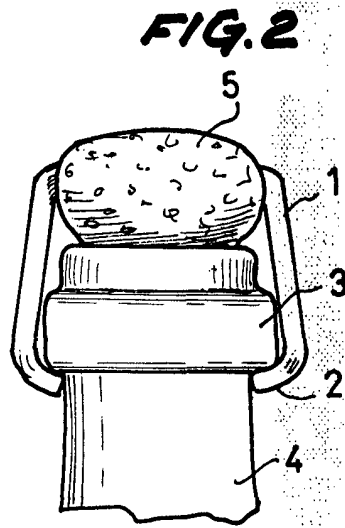
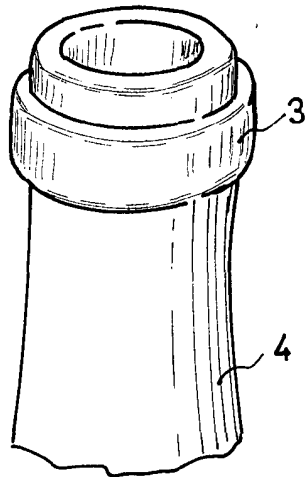


FIG. 2

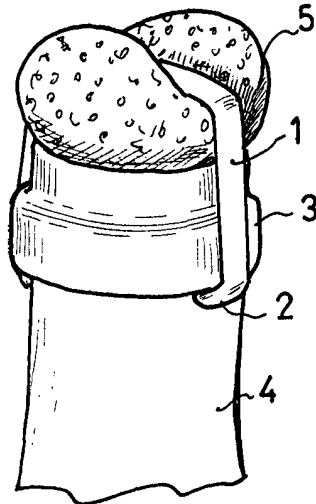


FIG. 3

17.419 / 1

BARCELONA, - 9 APR 1969
BARTOLOMÉ GRAMONA BATLLE
JOSÉ LUIS GRAMONA BATLLE
P.A.

I. PONTI

p. p.