

14/879



24

MODELO DE UTILIDAD

147814

Solicitante: Doña María Bernardos Monllor.

Residencia: Madrid, Glorieta Valle del Oro, 3, 4º D.

oooOooo

MEMORIA DESCRIPTIVA

Sobre:

"TAPON CUENTAGOTAS"

oooOooo

El presente Modelo de Utilidad se refiere a un tapón cuentagotas perfeccionado.

En el dibujo adjunto, a título de ejemplo no -



5 limitativo, se ilustra una forma de ejecución del in-
vento, a tenor del cual:

10 El tapón cuentagotas se caracteriza porque -
comprende un cuerpo geométrico (1), ajustable a los di-
ferentes golletes de las botellas por estar confecciona-
do con un material susceptible de adaptación a los mis-
mos, con un resalte interior (2), para ajuste en el go-
llete de la botella- un fuelle interior (3), para ajus-
tar en el interior del cuello de la misma botella, que
termina en un pivote ciego (4), que sirve de cuentago-
tas; un nervio (5), con un pequeño resalte para cierre
15 de la tapa que ajustará a presión en un rebaje de la -
tapa (7). En su parte central lleva el tapón (8), pro-
piamente dicho del cuentagotas, y en su parte exterior
un pequeño nervio (9), para facilitar la apertura de la
tapa (10).

20 Los mencionados tapa y tapón cuentagotas irán
unidos por un puente (6).

25 Es fácilmente comprensible que podrán variar
en este modelo los tamaños, medidas y materiales, ya que
estas accesoriedades quedan comprendidas en la invención,
al no alterar su esencialidad.

N O T A

30 Descrita suficientemente la naturaleza del in-
vento y su forma de realización práctica, se hace cons-
tar que la presente memoria es susceptible de modifica-
ciones de detalle, siempre que no alteren su esenciali-
dad, y siendo, por tanto, lo que se solicita Modelo de -
Utilidad, por 20 años en España, lo que se recoge en las



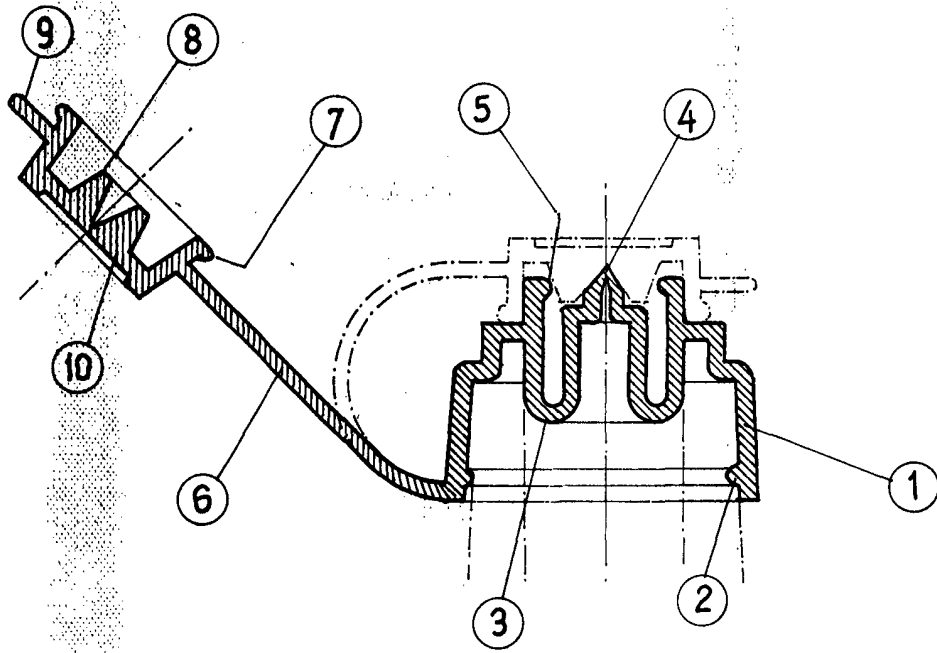
siguientes:

REIVINDICACIONES

35 1a.- Tapón cuentagotas, que se caracteriza porque com-
prende un cuerpo geométrico ajustable a los diferen-
tes golletes de las botellas, por estar confeccionado de
un material susceptible de adaptación a los mismos, con
un resalte interior para ajuste en el gollete de la bote-
40 lla; un fuelle interior para ajustar en el interior del
cuerpo de la misma botella, que termina en un pivote cie-
go que sirve de cuentagotas; un nervio con un pequeño re-
salte para cierre de la tapa que ajustará a presión en un
rebaje de la tapa; en su parte central lleva el tapón -
45 propiamente dicho del cuentagotas y en su parte exterior
un pequeño nervio para facilitar la apertura de la tapa;
los mencionados tapa y tapón cuentagotas irán unidos por
un puente.

2a.- "Tapón cuentagotas"; según queda sustancialmente -
50 descrito en la presente memoria, que consta de tres
páginas mecanografiadas por una sola cara y se representa
en el dibujo adjunto.

Madrid, 24 de Abril de 1969.



MADRID, 24 MARZO 1969
MARÍA BERNARDOS MONLLOR,
P.P.,