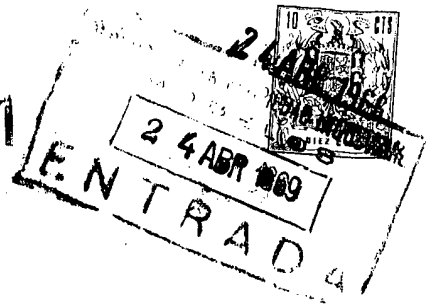


147811



147811

MEMORIA DESCRIPTIVA

correspondiente a la solicitud de concesión de un...

MODELO DE UTILIDAD

SOLICITANTE: D. ENRIQUE AUGE AUGE

RESIDENCIA: BARCELONA.- Carmen nº 44

ENUNCIADO: ENVASE EXPOSITOR PERFECCIONADO

Prioridad: Patente n.º del



1 El Estatuto vigente sobre Propiedad Industrial, de
26 de Julio de 1929, en su texto refundido publicado el 30
de Abril de 1930, establece los caracteres de patentabili-
5 objeto obtener ventajas sobre lo ya conocido, admitiendo
por consiguiente como patentables, las nuevas máquinas, apa-
ratos, instrumentos, procesos de fabricación, etc. La am-
plitud de conceptos previstos como patentables, ha llevado
al legislador a aclarar (Artº. 46) que la enumeración con-
10 tenida en dicho cuerpo legal es puramente enunciativa y no
limitativa, haciéndola extensiva incluso a los descubri-
mientos de tipo científico (Artº. 47).

El Decreto de 26 de Diciembre de 1947, recogiendo
la Orden de 18 de Noviembre de 1935, confirma el criterio
15 legal de que también serán patentables los instrumentos, ob-
jetos, o partes de los mismos, que aporten a la función a
que son destinados, un beneficio o efecto nuevo, y en defi-
nitiva que constituyan una mejora sustancial sobre lo ante-
riormente conocido.

20 Pues bien, a tenor de lo expuesto, y en base al ar-
ticulado que recoge los conceptos expresados, debe conside-
rarse, que la invención a que se refiere la presente memo-
ria, constituye una novedad industrial, con características
y ventajas que la hacen merecedora del privilegio de explo-
25 tación exclusiva que por ella se solicita, premiando así
los méritos de quien aporta a la industria del país una me-
jora efectiva y precisamente comprendida entre las enuncia-
das por la Ley como patentables. (Arts. 46 y 47 en relación
con el 171, en su nueva redacción afectada por la Orden de
30 18 de Noviembre de 1935).



1

5

10

15

20

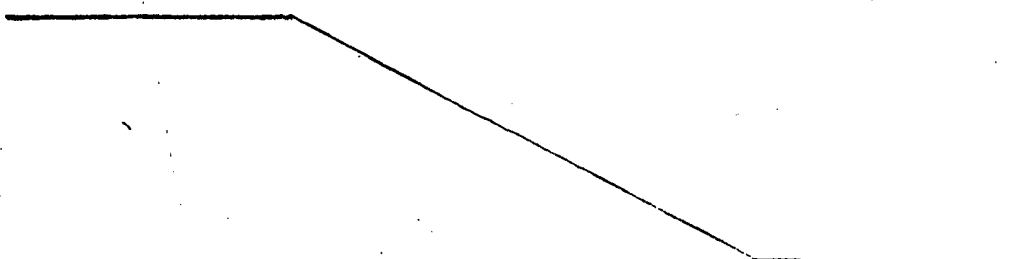
25

30

El objeto de esta invención trata de un envase ex
positor perfeccionado, formado por la combinación de tres
piezas paralelepipedico-rectangulares principales de manera
tal que el receptor contenedor está dotado de un doble
fondo que le permite alojar la parte del artículo que no
está expuesta, quedando solamente a la vista la porción no
comprendida en la parte del doble fondo, quedando todo el
conjunto albergado por una envolvente transparente cuya -
única abertura está situada en una de sus caras menores, -
permitiendo introducir en ella por deslizamiento el resto
del envase para formar el conjunto, facilitando su intro-
ducción por unas entallas dotadas en los márgenes latera-
les de la boca, que permiten la colocación de la mano al
ejercer fuerza en el sentido contrario de su cierre.

Para mejor comprensión de lo expuesto, se acompaña
diseño en el que se muestra una vista en perspectiva del
conjunto, destacando el cuerpo receptor contenedor (1),
la envolvente (2), las entallas laterales (3) y el doble
fondo (4).

De todo lo expuesto se deduce que las ventajas -
que proporciona el hecho de su fácil almacenaje, la fácil
exposición del objeto contenedor y el aislamiento total -
del ambiente exterior que logra su envolvente, impidiendo
la entrada del polvo, hacen de todo el conjunto un impres-
cindible elemento para el comercio.





1 Hecha la descripción a que se refiere la memoria
que antecede, es preciso insistir en que los detalles de
realización de la idea expuesta, pueden variar, es decir,
que pueden sufrir pequeñas alteraciones, basadas siempre
5 en los principios fundamentales de la idea, que son en esen-
cia los que quedan reflejados en los párrafos de la des-
cripción hecha. En efecto, el Artículo 48 del Estatuto vi-
gente sobre Propiedad Industrial, establece como no paten-
tables, en su apartado tercero, "los cambios de forma, di-
10 mensiones, proporciones y materias de un objeto ya patenta-
do" fijando así el criterio del legislador en el sentido
de que patentada una idea que pueda dar lugar a una reali-
dad práctica e industrializable, nadie podrá apoyarse en
ella para, a pretexto de haber introducido ligeras modifi-
15 caciones, presentarla como nueva y propia.

Este principio, en cuanto al alcance de la protec-
ción del objeto patentado se refiere, se halla confirmado
por numerosas Sentencias del Tribunal Supremo, y entre ellas,
como más terminantes, en las de fechas 16 de Octubre de 1954,
20 23 de Enero de 1959, 20 de Marzo de 1964 y otras.

Establecido el concepto expresado, en cuanto a la
amplitud que debe darse a la protección solicitada, se re-
dacta a continuación la Nota de Reivindicaciones, de acuer-
do con lo que se establece en el último párrafo del apar-
tado tercero del Artículo 100 de la Ley, sintetizando así
25 las novedades que se desean reivindicar:

NOTA DE REIVINDICACIONES

En resumen, el privilegio de explotación exclusi-
va que se solicita, recaerá sobre las reivindicaciones si-
30 guientes:



1

1. ENVASE EXPOSITOR PERFECCIONADO, caracterizado esencialmente porque el conjunto está formado por la combinación de tres piezas, paralelepipedico-rectangulares, dos de las cuales integran el conjunto alojamiento con doble fondo, y la otra forma la funda transparente deslizante, ciega en uno de sus extremos, y dotada de entallas en el extremo abierto, situadas en los lados longitudinales y orientadas horizontalmente.

5

10

2. Se reivindica por último como objeto sobre el que ha de recaer el modelo de utilidad que se solicita: ENVASE EXPOSITOR PERFECCIONADO.

Todo conforme queda descrito y reivindicado en la presente memoria descriptiva que consta de cinco páginas mecanografiadas y dibujos adjuntos.

15

Madrid, 24 abril 1.969

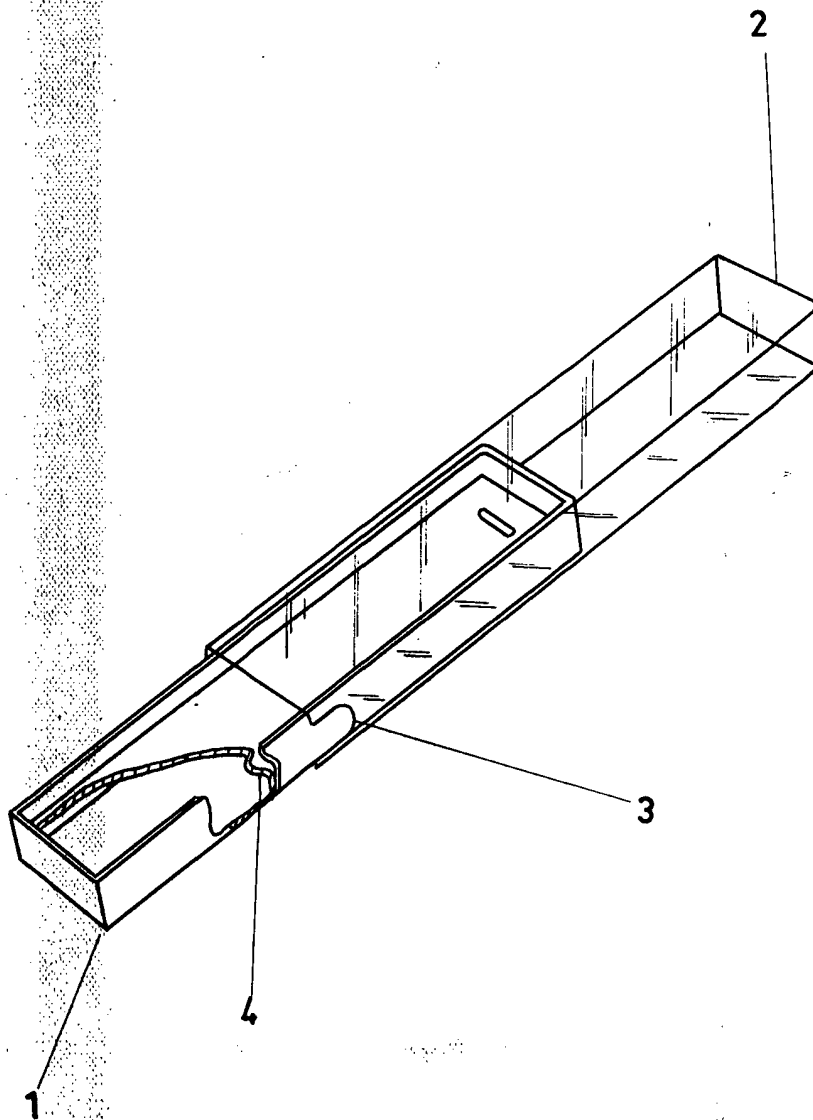
BERNARDO UNGRIA

P.P.

20

25

30



ESCALA VARIABLE

Madrid, 24 de abril de 1969

BERNARDO UNGRIA

P. P.