



23454969

147784

MODELO DE UTILIDAD
por veinte años
a favor de

Don Juan Antonio TRIAS PEITX
de nacionalidad española
residente en
BARCELONA- Paseja Frigola nº 14 torre.

P O R

"CLAVA-TACHAS"

MEMORIA DESCRIPTIVA

Consiste el objeto del presente Modelo de Utilidad en un clava-tachas



Hasta la fecha no se conoce en el mercado un -clava tachas- como el que es objeto de éste Modelo de Utilidad, caracterizado en el cuerpo de ésta memoria descriptiva.

5 Para la mejor comprensión del objeto de éste Modelo de Utilidad, se acompaña a ésta memoria descriptiva, un plano explicativo de sus particularidades esenciales a título de ejemplo, no limitativo.

En el plano adjunto se aprecia el cuerpo general de este especial clava-tachas.

10 Este cuerpo general se compone de tres partes:

Una la central para coger y manejar el mismo.

Otra la que sujeta a la tacha y

la tercera donde se golpea para incrustar a la mentada tacha.

En -1- se aprecia el casquillo aislante de acción.

15 En -2- la extremidad cementada por donde se golpea al conjunto de la pieza.

En -3- una pieza imán que sujeta a la tacha.

En -4- hoquedad donde se fija el imán en la parte -1- o casquillo aislante.

20 En -5- se aprecia la parte del cuerpo general o grafilado por donde se coge a la pieza conjunto para su manejo.

Como se apreciará se presenta una gran novedad en el trabajo para clavar tachas, ya que además de trabajar con más rapidez se efectúa con más seguridad y precisión, ya que puede manejarse la colocación de la tacha a clavar con más soltura seguridad a la par de mejor precisión en el trabajo.

Se mejora notablemente el trabajar de clavar esta clase de tachas de diversas aplicaciones, por medio de este ingenioso utensilio para clavar.

30 Descrito suficientemente el objeto del presente Modelo de Utilidad solamente cabe hacerse constar que, podrá ser objeto de mejoras siempre y cuando no se altere su esencialidad, no desvirtuándolo el cam-



1969

bio de forma ni los materiales a emplear en su fabricación.

REIVINDICACIONES

35 Reivindica el recurrente la propiedad y el derecho exclusivo de fabricación en España y sus Dominios del objeto del presente Modelo de Utilidad, caracterizado en las siguientes reivindicaciones:

1º. Clava-tachas, caracterizado esencialmente por un cuerpo general alargado compuesto de tres partes, la central para poderle
40 manejar, una parte extrema de materia consistente para poder pegar sobre la misma, y la otra extremidad aislante con hoquedad para recibir a una pieza imán en su interior que es la que sujeta a la tacha para colocarla en su lugar de clavado.

2º. Por "CLAVA-TACHAS".

45

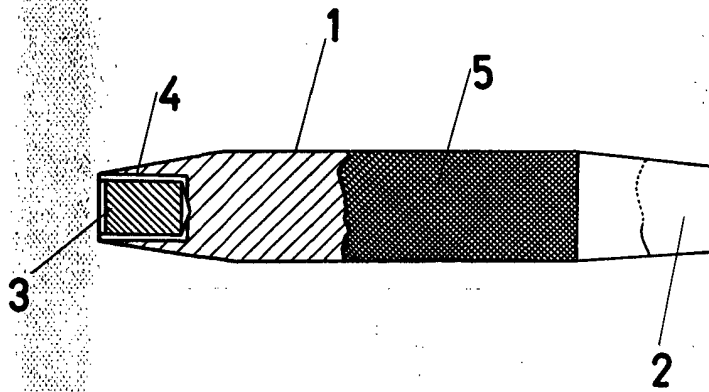
Sean cuales fueren las circunstancias que concurren en la esencialidad del presente Modelo de Utilidad.

Consta ésta memoria descriptiva de tres hojas mecanografiadas por una sola cara, numeradas, foliadas y acompañadas de una hoja
50 de planos, a título de ejemplo, no limitativo.

Madrid veintitrés de Abril de 1969

P.A.

10
23 ABR 1969
DIPLOMA
DIPLOMA



ESCALA VARIABLE
MADRID 23 ABR 1969
RA.