



23  
147780

# MEMORIA DESCRIPTIVA

correspondiente a la solicitud de concesión de un...

## MODELO DE UTILIDAD

SOLICITANTE: D. RAMON ALIAGA PEREZ

RESIDENCIA: VALENCIA (8) - Santo Domingo Savio, 12

ENUNCIADO: "ARMARIO PARA LA FERMENTACION DE MASA  
PANIFICABLE"

Prioridad: Patente ..... n.º ..... del .....  
RM.



1 El Estatuto vigente sobre Propiedad Industrial, de  
26 de Julio de 1929, en su texto refundido publicado el 30  
de Abril de 1930, establece los caracteres de patentabili-  
5 objeto obtener ventajas sobre lo ya conocido, admitiendo  
por consiguiente como patentables, las nuevas máquinas, apa-  
ratos, instrumentos, procesos de fabricación, etc. La am-  
plitud de conceptos previstos como patentables, ha llevado  
al legislador a aclarar (Artº. 46) que la enumeración con-  
10 tenida en dicho cuerpo legal es puramente enunciativa y no  
limitativa, haciéndola extensiva incluso a los descubri-  
mientos de tipo científico (Artº. 47).

15 El Decreto de 26 de Diciembre de 1947, recogiendo  
la Orden de 18 de Noviembre de 1935, confirma el criterio  
legal de que también serán patentables los instrumentos, ob-  
jetos, o partes de los mismos, que aporten a la función a  
que son destinados, un beneficio o efecto nuevo, y en defi-  
nitiva que constituyan una mejora sustancial sobre lo ante-  
riormente conocido.

20 Pues bien, a tenor de lo expuesto, y en base al ar-  
ticulado que recoge los conceptos expresados, debe conside-  
rarse, que la invención a que se refiere la presente memo-  
ria, constituye una novedad industrial, con características  
y ventajas que la hacen merecedora del privilegio de explo-  
25 tación exclusiva que por ella se solicita, premiando así  
los méritos de quien aporta a la industria del país una me-  
jora efectiva y precisamente comprendida entre las enuncia-  
das por la Ley como patentables. (Arts. 46 y 47 en relación  
con el 171, en su nueva redacción afectada por la Orden de  
30 18 de Noviembre de 1935).



1 Pasando a describir el objeto de la invención -  
por la cual se solicita el presente privilegio de Modelo-  
de Utilidad se hace constar que la finalidad de la idea -  
que vamos a describir es proporcionar al mercado y al pú-  
5 blico en general un armario para la fermentación de masa-  
panificable, en el que la puerta que comprende está cons-  
tituida por varios paneles deslizantes, de los cuales al -  
menos uno central está situado en un plano anterior respec-  
to de los otros y todos ellos presentan unos rodamientos -  
10 superiores a través de los cuales se sitúan colgantes so-  
bre guías establecidas en un perfil angular anclado sobre  
el techo del armario, mientras que el borde inferior de las  
anteditas puertas presentan una guía longitudinal a través  
de la cual dichas puertas se deslizan sobre nervios esta --  
15 blecidos en el borde interior de la base del armario.

Entretanto, los antedichos nervios que se consti-  
tuyen en guía para el deslizamiento del borde inferior de  
las puertas, presentan en zonas adecuadas de su extensión  
encajes que reciben el acoplamiento del extremo de unos pes-  
20 tillos internos cuyo mango de accionamiento emerge al exte-  
rior de las puertas a través de una colisa practicada en --  
las mismas, de manera que los pestillos actúan como tope --  
del deslizamiento de las puertas al penetrar en los encajes  
establecidos en los nervios que actúan como guía de desliza-  
25 miento de dichas puertas.

Por otra parte la boca del armario presenta perfii-  
les en U laterales provistos de una junta elástica que al -  
recibir a los bordes de las puertas produce el cierre her-  
mético del armario, mientras que los perfiles angulares que  
30 reciben a los bordes longitudinales de las bandejas presen-



1 tan una pestaña en su extremo posterior que se constituye en tope de penetración de las bandejas.

5 Finalmente los extremos longitudinales de las bandejas que comprende el armario que se solicita presentan incorporada una varilla sobre la que se encuentran reblados los antedichos bordes longitudinales de las bandejas.

10 Con objeto de aclarar gráficamente la idea que se describe, se acompaña a esta Memoria, como parte integrante de la misma, un juego de dibujos en los que se representa lo siguiente:

15 La figura 1.ª muestra una sección en alzado del armario que se solicita. Como puede comprobarse la puerta está constituida por varios paneles -1- y -2- deslizantes de los cuales al menos -1- que es el central está situado en un plano anterior respecto de los otros -2- y todos ellos presentan unos rodamientos superiores -3- a través de los cuales se sitúan colgantes sobre las guías -4- establecidas en un perfil angular -5- anclado sobre el techo -6- y concretamente sobre el panel que forma este último.

20 También puede apreciarse que el borde inferior de los paneles -1- y -2- que constituyen la puerta presentan dos alas paralelas -7- que forman una canal en la cual se encuentra situado un nervio -8- que guía el deslizamiento de las puertas, y el cual se encuentra dispuesto sobre el panel -9- que forma la base del armario.

25 Igualmente puede comprobarse que el panel del techo -6- presenta una junta -10- que colabora para el cierre hermético del armario, mientras que los paneles -1- y -2- bajo el asidero -11- presentan practicados una colisa -12-

30



1 a través de la cual emerge al exterior el mango -13- de unos  
pestillos -14- situados en el interior de los antedichos pa-  
neles -1- y -2-, y cuyos extremos -15- emergen también al-  
5 exterior a través de unas aberturas practicadas en el bor-  
de inferior de los antedichos paneles.

Por otra parte puede apreciarse que al menos las  
paredes laterales -16- del armario comprenden una disposi-  
ción paralela de perfiles angulares -17- los cuales presen-  
tan en su extremo posterior una pestaña perpendicular -18-  
10 que se constituye en tope para la penetración de las bandejas.

La figura 2.ª muestra un esquema de una porción  
de nervio -8-, en el que se puede apreciar que dicho ner-  
vio presenta un encaje -19- dispuesto en combinación con -  
dos rampas laterales -20- para la penetración del extremo  
15 inferior -15- del pestillo.

La figura 3.ª muestra una planta del armario para  
la fermentación de masa panificable que nos ocupa. Como pue-  
de comprobarse el armario presenta tabiques interiores -21-  
paralelos a las paredes laterales -16-, los cuales por am-  
20 bas caras presentan perfiles angulares -17- enfrentados  
a los perfiles -17- de las antedichas paredes laterales del  
armario.

También puede apreciarse que la puerta la consti-  
tuyen tres paneles -1- y -2-, de los cuales -2- está situa-  
do en el centro y en un plano anterior respecto de los pane-  
25 les extremos -1-. Observese que los asideros -22- de estos  
últimos presentan sus ramas de acoplamiento sobre los mis-  
mos de mayor longitud que las ramas del panel central -2-  
para que los tres asideros -22-, 23- y -24- se encuentren  
30 a la misma altura y para que al correr los paneles extremos



1 los operarios no se dañen las manos al tropezar con el pa-  
nel central -2-.

5 Observese además, que los bordes laterales de la  
boca del armario presentan un perfil en U -25- provisto de  
una junta interior -26- que produce, al incidir los bordes  
laterales de los paneles sobre ellas, el cierre hermético  
del armario en colaboración con la junta superior -10- re-  
presentada en la figura 1.ª

10 La figura 4.ª muestra una sección transversal de  
una de las bandejas que se sitúa entre las guías -17- que  
comprende el armario. Compruebese que las citadas bandejas  
-27- presentan en sus extremos longitudinales incorporada  
una varilla -28- sobre la cual se encuentran rebelados los  
anteditos bordes -29- de las bandejas.

15 De la descripción de los dibujos que antecede se  
deduce prácticamente la constitución y el funcionamiento -  
del objeto de la invención que es como sigue:

20 Desplazando el panel central -2- de la puerta,  
bien hacia un lado, bien hacia el otro la oquedad central  
del armario resulta accesible para colocar entre las guías  
-17- las bandejas que no llegan a tocar el fondo del arma-  
rio, para que las cámaras formadas entre ellas se comuniquen.

25 Entretanto, desplazando los paneles extremos ha-  
cia el centro del armario las bandejas situadas en las oque-  
dades laterales serán accesibles para el manejo de las ban-  
dejas, pudiendose producir los desplazamientos de los ante-  
dichos paneles al levantar previamente los pestillos, los  
cuales rozando por su extremo inferior sobre el nervio-guia  
subiran por las rampas -20- para volver a alojarse en los  
30 encajes de los anteditos nervios bloqueando los despla-



1 mientos de los antedichos paneles, tanto en su posición de  
apertura como en la posición de cierre del armario.

5 No se considera necesario hacer mas extensa es -  
ta descripción para que cualquier persona perita en la ma-  
teria comprenda perfectamente la idea que se desea paten -  
tar, así como las ventajas que de su realización industrial  
han de derivarse, y que brevemente aludidas en sus puntos  
mas señalados son las siguientes:

10 1.ª Organización sencilla y económica y de fácil  
ejecución.

2.ª Montaje y funcionamiento fácil y cómodo y --  
capaz de ser realizado por mano de obra no especializada --  
por lo que se reducen sensiblemente los costos habituales  
de producción.

15 3.ª Mejoramiento de las cualidades prácticas y  
funcionales de los armarios conocidos por la especial or-  
ganización y disposición de las puertas que comprende, por  
lo que es evidente que el modelo solicitado adquiere una -  
utilidad práctica singular por el beneficio o efecto nuevo  
que aporta a la función a que se destina.

20 Por todo ello, y para evitar posibles imitacio -  
nes, se presenta esta solicitud, pidiendo la explotación -  
exclusiva de la idea descrita, de acuerdo con las conside-  
raciones y puntos que se desean reivindicar, que se concre-  
tan en las páginas siguientes:

25

30



1 Hecha la descripción a que se refiere la memoria  
que antecede, es preciso insistir en que los detalles de  
realización de la idea expuesta, pueden variar, es decir,  
que pueden sufrir pequeñas alteraciones, basadas siempre  
5 en los principios fundamentales de la idea, que son en esen-  
cia los que quedan reflejados en los párrafos de la des-  
cripción hecha. En efecto, el Artículo 48 del Estatuto vi-  
gente sobre Propiedad Industrial, establece como no paten-  
tables, en su apartado tercero, "los cambios de forma, di-  
10 mensiones, proporciones y materias de un objeto ya patenta-  
do" fijando así el criterio del legislador en el sentido  
de que patentada una idea que pueda dar lugar a una reali-  
dad práctica e industrializable, nadie podrá apoyarse en  
ella para, a pretexto de haber introducido ligeras modifi-  
15 caciones, presentarla como nueva y propia.

Este principio, en cuanto al alcance de la protec-  
ción del objeto patentado se refiere, se halla confirmado  
por numerosas Sentencias del Tribunal Supremo, y entre ellas,  
como más terminantes, en las de fechas 16 de Octubre de 1954,  
20 23 de Enero de 1959, 20 de Marzo de 1964 y otras.

Establecido el concepto expresado, en cuanto a la  
amplitud que debe darse a la protección solicitada, se re-  
dacta a continuación la Nota de Reivindicaciones, de acuer-  
do con lo que se establece en el último párrafo del apar-  
tado tercero del Artículo 100 de la Ley, sintetizando así  
25 las novedades que se desean reivindicar:

NOTA DE REIVINDICACIONES

En resumen, el privilegio de explotación exclusi-  
va que se solicita, recaerá sobre las reivindicaciones si-  
30 guientes:



1

1.ª ARMARIO PARA LA FERMENTACIÓN DE MASA PANIFI-  
CABLE, caracterizado esencialmente porque la puerta que com-  
prende está constituida por varios paneles deslizantes, de  
los cuales al menos uno central está situado en un plano -  
5 anterior respecto de los otros y todos ellos presentan unos  
rodamientos superiores a través de los cuales se sitúan col-  
gantes sobre guías establecidas en un perfil angular ancla-  
do sobre el techo del armario, mientras que el borde infe -  
rior de las antedichas puertas presentan una guía longitu -  
10 dinal a través de la cual dichas puertas se deslizan sobre  
nervios establecidos en el borde interior de la base del  
armario.

5

10

15

2.ª ARMARIO PARA LA FERMENTACIÓN DE MASA PANIFICA-  
BLE, según reivindicación anterior, caracterizado esencial-  
mente porque los nervios que se constituyen en guía para el  
deslizamiento del borde inferior de las puertas, presenta  
en zonas adecuadas de su extensión encajes que reciben el  
acoplamiento del extremo de unos pestillos internos cuyo -  
mango de accionamiento emerge al exterior de las puertas -  
20 a través de una colisa practicada en las mismas, de manera  
que los pestillos actúan como tope de deslizamiento de las  
puertas al penetrar en los encajes establecidos en los ner-  
vios que actúan como guía de deslizamiento de dichas puer-  
tas.

20

25

3.ª ARMARIO PARA LA FERMENTACIÓN DE MASA PANIFI -  
CABLE, según reivindicaciones anteriores, caracterizado esen-  
cialmente porque la boca del armario presenta perfiles en U  
laterales provistos de una junta elástica que al recibir a  
los bordes de las puertas produce el cierre hermético del  
armario, mientras que los perfiles angulares que reciben a  
30

30



1 los bordes longitudinales de las bandejas presentan una  
pestaña en su extremo posterior que se constituye en tope  
de penetración de las bandejas, y porque los extremos lon-  
gitudinales de esta últimas presentan incorporada una va-  
5 rilla sobre la que se encuentran reblados los antedichos  
bordes longitudinales de las bandejas.

4.º Se reivindica por último como objeto sobre  
el que ha de recaer el Modelo de Utilidad que se solicita:  
"ARMARIO PARA LA FERMENTACIÓN DE LISA PANIFICABLE".

10 Todo tal y como queda descrito y reivindicado  
en la presente Memoria que consta de diez hojas escritas  
a máquina por una sola cara y dibujos que se acompañan.

Madrid, 23 de Abril de 1.969

BERNARDO UNGRIA

15

P.P.

20

25

30

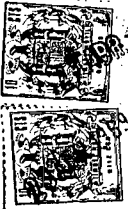


fig. 1ª

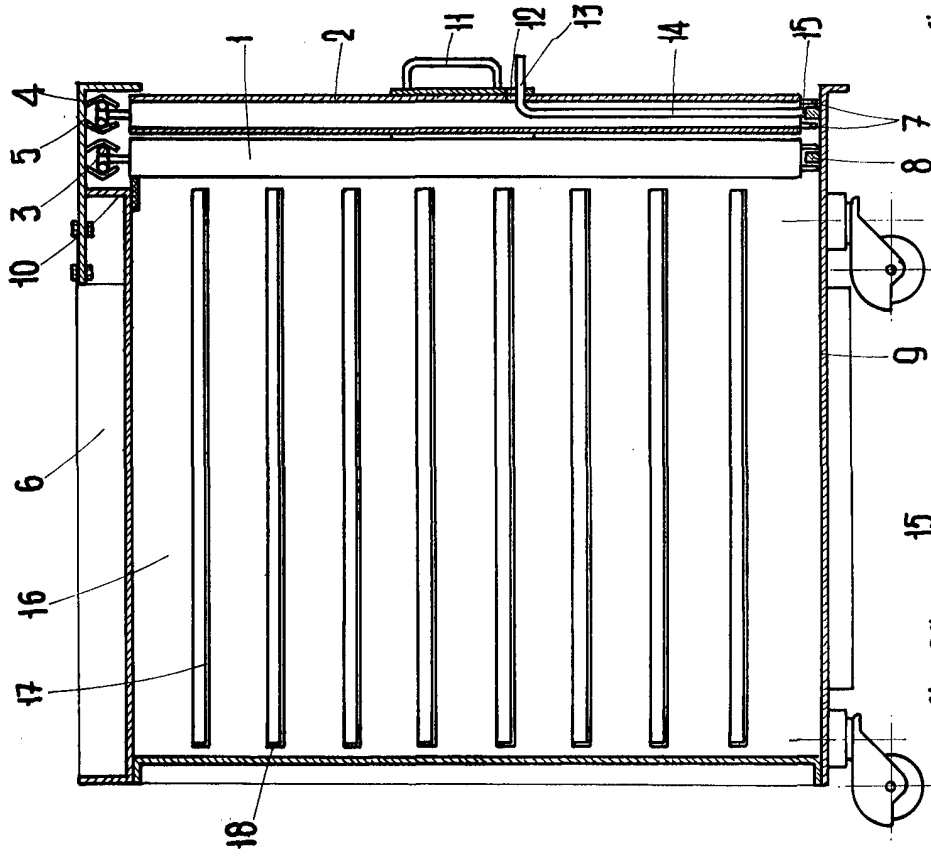


fig. 3ª

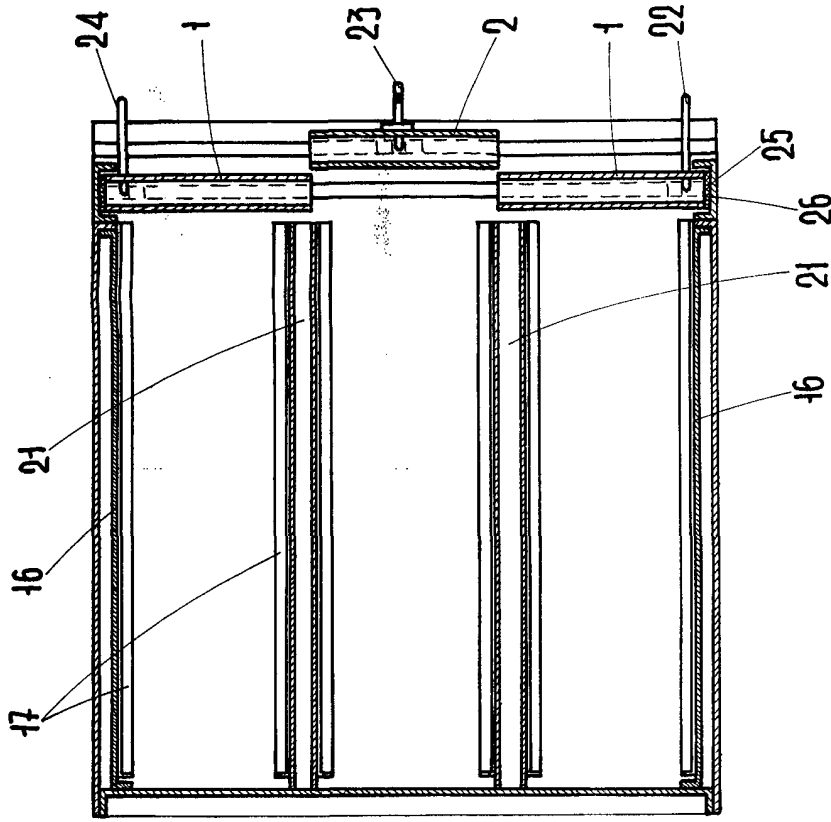


fig. 4ª

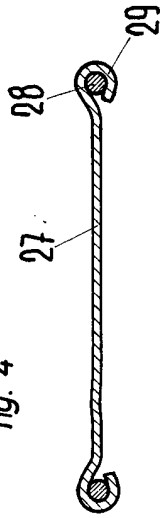
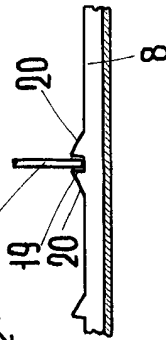


fig. 2ª



ESCALA VARIABLE  
de 23 de abril de 1969  
de BERNARDO UNGRIA  
P. P.

*[Handwritten signature]*