



Nº 147.762

MEMORIA DESCRIPTIVA

correspondiente a la solicitud de concesión de un...

MODELO DE UTILIDAD

SOLICITANTE: DON PASCUAL GARCIA CARRASCO

RESIDENCIA: ONIL (ALICANTE) Avda. Jose Antonio s/n

ENUNCIADO: "MUÑECA PERFECCIONADA"

Prioridad: Patente n.º del

VO.



1 El Estatuto vigente sobre Propiedad Industrial, de
26 de Julio de 1929, en su texto refundido publicado el 30
de Abril de 1930, establece los caracteres de patentabili-
5 dad de las invenciones de tipo industrial que tienen por
objeto obtener ventajas sobre lo ya conocido, admitiendo
por consiguiente como patentables, las nuevas máquinas, apa-
ratos, instrumentos, procesos de fabricación, etc. La am-
plitud de conceptos previstos como patentables, ha llevado
al legislador a aclarar (Artº. 46) que la enumeración con-
10 tenida en dicho cuerpo legal es puramente enunciativa y no
limitativa, haciéndola extensiva incluso a los descubri-
mientos de tipo científico (Artº. 47).

15 El Decreto de 26 de Diciembre de 1947, recogiendo
la Orden de 18 de Noviembre de 1935, confirma el criterio
legal de que también serán patentables los instrumentos, ob-
jetos, o partes de los mismos, que aporten a la función a
que son destinados, un beneficio o efecto nuevo, y en defi-
nitiva que constituyan una mejora sustancial sobre lo ante-
riormente conocido.

20 Pues bien, a tenor de lo expuesto, y en base al ar-
ticulado que recoge los conceptos expresados, debe conside-
rarse, que la invención a que se refiere la presente memo-
ria, constituye una novedad industrial, con características
y ventajas que la hacen merecedora del privilegio de explo-
tación exclusiva que por ella se solicita, premiando así
25 los méritos de quien aporta a la industria del país una me-
jora efectiva y precisamente comprendida entre las enuncia-
das por la Ley como patentables. (Arts. 46 y 47 en relación
con el 171, en su nueva redacción afectada por la Orden de
30 18 de Noviembre de 1935).



1

Pasando a describir el objeto de la invención por la cual se solicita el presente privilegio de Modelo de Utilidad se hace constar que la finalidad de la idea que vamos a describir es proporcionar al mercado y al publico en general una muñeca perfeccionada que mejora sensiblemente las cualidades prácticas y funcionales de las muñecas conocidas precisamente porque su especial constitución permite caminar a estas últimas casi a la perfección.

5

10

Al efecto la muñeca que se solicita viene caracterizada porque los muñones de las piernas están articulados a un núcleo oscilante bajo la acción de un cigüeñal emergente del sistema de engranes conectado al micromotor; al propio tiempo que dichos muñones comprenden brazos radiales que actúan durante las oscilaciones del antedicho núcleo sobre unos topes establecidos en el interior del cuerpo de la muñeca.

15

Entretanto, los pies que comprende presentan unas plataformas independientes y retráctiles bajo la acción de unos resortes que se constituyen en zona de apoyo variable para los movimientos oscilantes de los pies dados por el avance de la muñeca.

20

Con objeto de aclarar gráficamente la idea que se describe, se acompaña a esta Memoria, como parte integrante de la misma, un juego de dibujos en los que se representa lo siguiente:

25

La figura 1ª muestra un alzado esquemático de la muñeca que se solicita. Como puede comprobarse los muñones -1- de las piernas -2- están articulados a un núcleo oscilante -3- bajo la acción de un cigüeñal -4- emergente del sistema de engranes conectado al micromotor, los cuales -

30



1 están montados en el cajetín -5-. Este cigüeñal -4- juega en una colisa -6- practicada en el núcleo oscilante -3-, el cual a su vez está articulado por -7- sobre el cuerpo de la muñeca.

5 También puede apreciarse que los pies -8- de la muñeca cuentan con una plataforma independiente -9- que presenta un pivote -10- que se desliza en el interior de una ramura -11- practicados en la planta de la muñeca.

10 Por otra parte puede apreciarse que los pivotes -10- presentan arrollados unos resortes -12- que permiten la retractibilidad de la plataforma -9-. Igualmente puede apreciarse que estas últimas están relacionadas con la planta del pie mediante unos pasadores -13-.

15 La figura 2ª muestra un alzado lateral semi-seccionado de la muñeca que nos ocupa. Observese que los muñones -1- de las piernas -2- comprenden brazos radiales -14- que actúan durante las oscilaciones del núcleo -3- sobre unos topes -15- establecidos en el interior del cuerpo de la muñeca, y los cuales comprenden unas ramuras -16- en la que juega un espigón -17- sobresaliente de los brazos radiales -14-.

20 También puede apreciarse una sección longitudinal de los pies de la muñeca con las plataformas -9- incorporadas, en donde se aprecia claramente la instalación de los resortes -12- deslizantes por el interior de la cavidad del pie.

25 De la descripción de los dibujos que antecede se deduce prácticamente la constitución y el funcionamiento del objeto de la invención, que es como sigue:

30 Los brazos radiales -14- que comprenden los muño-



1 nes -1- de las piernas -2- actuan durante las oscilaciones
del núcleo -3- sobre los topes -15- establecidos en el in-
terior del cuerpo de la muñeca, produciendose de este modo
5 el avance alternativo de las piernas de esta última en -
coincidencia con las oscilaciones laterales a que son some-
tidas por el repetido núcleo.

Por otra parte la disposición de las plataformas
-9- se constituyen en zonas de apoyo variable para los mo-
vimientos oscilantes de los pies dados por el avance de la
10 muñeca, dandole esta plataforma a los pies de la repetida
muñeca una estabilidad perfecta.

No se considera necesario hacer más extensa esta
descripción para que cualquier persona perita en la materia
comprenda perfectamente la idea que se desea patentar, así
15 como las ventajas que de su realización industrial han de
derivarse, y que brevemente aludidas en sus puntos más se-
ñalados son las siguientes:

1ª.- Organización sencilla, economica y de fácil
ejecución.

20 2ª.- Montaje de funcionamiento fácil y comodo y
capaz de ser realizado por mano de obra no especializada
por lo que se reduce sensiblemente los costos habituales -
de producción.

25 3ª.- Mejoramiento de las cualidades prácticas y
funcionales de las muñecas conocidas, por lo que es evidente
que el Modelo solicitado adquiere una utilidad práctica sin-
gular por el beneficio o efecto nuevo que aporta a la fun-
ción a que se destina.

30 Por todo ello, y para evitar posibles imitaciones,
se presenta esta solicitud, pidiendo la explotación exclusi



28

1

và de la idea descrita, de acuerdo con las consideraciones y puntos que se desean reivindicar, que se concretan en las páginas siguientes:

5

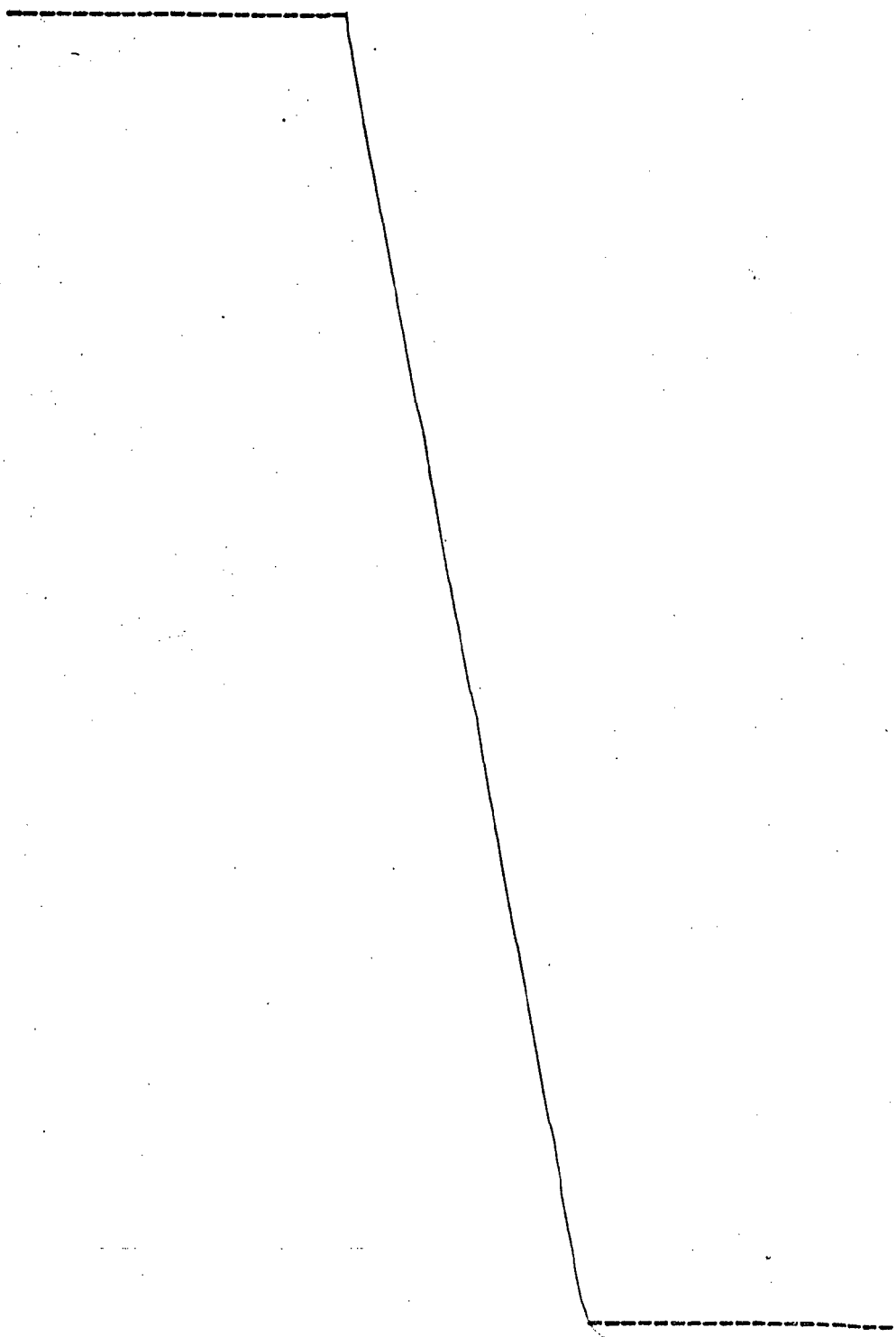
10

15

20

25

30





1 Hecha la descripción a que se refiere la memoria
que antecede, es preciso insistir en que los detalles de
realización de la idea expuesta, pueden variar, es decir,
que pueden sufrir pequeñas alteraciones, basadas siempre
5 en los principios fundamentales de la idea, que son en esen-
cia los que quedan reflejados en los párrafos de la des-
cripción hecha. En efecto, el Artículo 48 del Estatuto vi-
gente sobre Propiedad Industrial, establece como no paten-
tables, en su apartado tercero, "los cambios de forma, di-
10 mensiones, proporciones y materias de un objeto ya patenta-
do" fijando así el criterio del legislador en el sentido
de que patentada una idea que pueda dar lugar a una reali-
dad práctica e industrializable, nadie podrá apoyarse en
ella para, a pretexto de haber introducido ligeras modifi-
15 caciones, presentarla como nueva y propia.

Este principio, en cuanto al alcance de la protec-
ción del objeto patentado se refiere, se halla confirmado
por numerosas Sentencias del Tribunal Supremo, y entre ellas,
como más terminantes, en las de fechas 16 de Octubre de 1954,
20 23 de Enero de 1959, 20 de Marzo de 1964 y otras.

Establecido el concepto expresado, en cuanto a la
amplitud que debe darse a la protección solicitada, se re-
dacta a continuación la Nota de Reivindicaciones, de acuer-
do con lo que se establece en el último párrafo del apar-
tado tercero del Artículo 100 de la Ley, sintetizando así
25 las novedades que se desean reivindicar:

NOTA DE REIVINDICACIONES

En resumen, el privilegio de explotación exclusi-
va que se solicita, recaerá sobre las reivindicaciones si-
30 guientes:



1
5
10
15
20
25
30

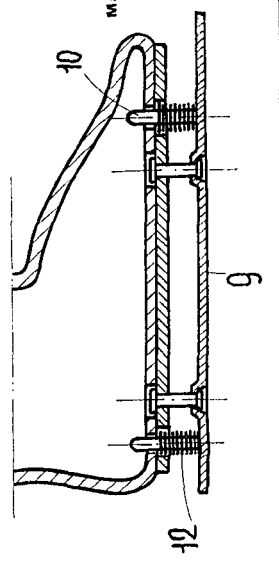
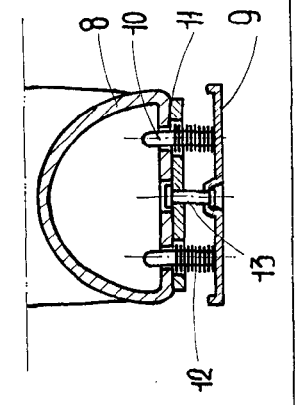
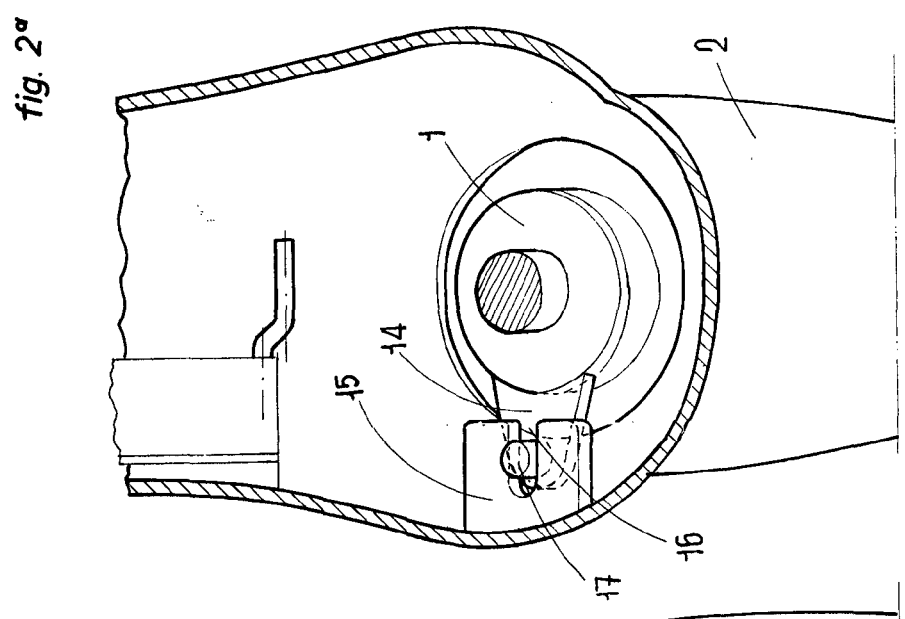
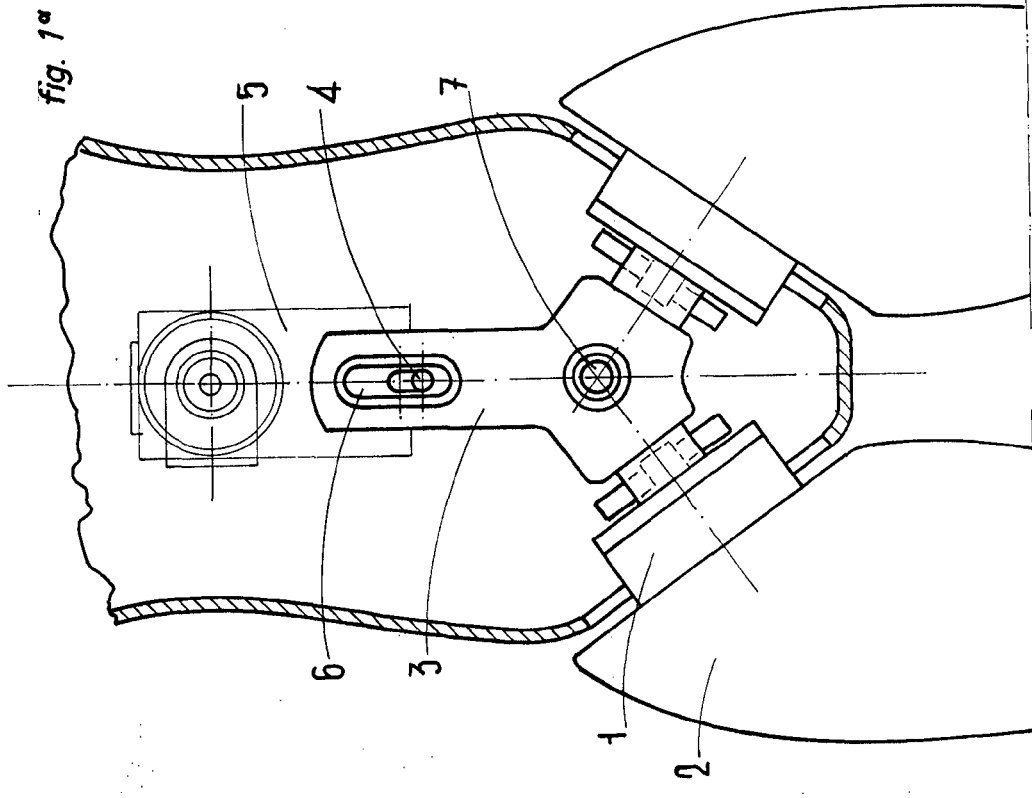
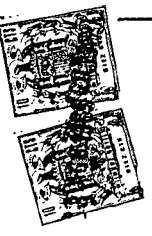
1ª.- MUÑECA PERFECCIONADA, caracterizada esencialmente porque los muñones de las piernas estan articulados a un núcleo oscilante bajo la acción de un cigüeñal emergente del sistema de engranes conectado al micromotor, al propio tiempo que dichos muñones comprenden brazos radiales que actuan durante las oscilaciones del antedicho núcleo sobre unos topes establecidos en el interior del cuerpo de la muñeca produciendo el avance alternativo de las piernas de esta última en coincidencia con las oscilaciones laterales a que son sometidas por el repetido núcleo, y porque los pies que comprende presentan unas plataformas independientes y retráctiles bajo la acción de unos resortes que se constituyen en zona de apoyo variable para los movimientos oscilantes de los pies dados por el avance de la muñeca.

2ª.- Se reivindica por último como objeto sobre el que ha de recaer el Modelo de Utilidad que se solicita: " MUÑECA PERFECCIONADA ".

Todo conforme queda descrito y reivindicado en la presente Memoria, que consta de ocho páginas mecanografiadas y dibujos que se acompañan.

Madrid, 23 de abril de 1969

BERNARDO UNGRIA
P.P.



ESCALA VARIABLE
 de Madrid, 23 de Abril de 1963
 BERNARDO UNGRIA
 P. P.