

147745



1 47745

MAQUINA DE TRONCACION
POR EL PROCESO DEL ORIGINAL

Titulo de Patente

Se concede a don Juan de los Rios y Arce, Ingeniero de Caminos, por su invencion, el privilegio de fabricacion de una maquina para cortar y machacar, batir y mezclar para cualquier clase de masas y ciarros o materias pegajosas.

XXXXXXXXXXXX

La maquina que he inventado para cortar y machacar, batir y mezclar para cualquier clase de masas y ciarros o materias pegajosas, se compone de un eje horizontal que gira en un soporte de hierro, y en el cual se encuentran montados los siguientes elementos: un eje vertical que gira en un soporte de hierro, y en el cual se encuentran montados los siguientes elementos: un eje horizontal que gira en un soporte de hierro, y en el cual se encuentran montados los siguientes elementos:

PRIMERO.- El eje vertical que gira en un soporte de hierro, y en el cual se encuentran montados los siguientes elementos:

SEGUNDO.- El eje horizontal que gira en un soporte de hierro, y en el cual se encuentran montados los siguientes elementos:

TERCERO.- El eje horizontal que gira en un soporte de hierro, y en el cual se encuentran montados los siguientes elementos:

CUARTO.- El eje horizontal que gira en un soporte de hierro, y en el cual se encuentran montados los siguientes elementos:

QUINTO.- El eje horizontal que gira en un soporte de hierro, y en el cual se encuentran montados los siguientes elementos:

SEXTO.- El eje horizontal que gira en un soporte de hierro, y en el cual se encuentran montados los siguientes elementos:



47745

R e i v i n d i c a c i o n e s

Primera.- UNA MÁQUINA AMASADORA, BATIDORA Y MEZCLADORA PARA CUAL-
35 QUIER CLASE DE MASAS Y CLARAS O MATERIAS REMOVIBLES, caracterizada por que el batidor puede realizar tres movimientos distintos que son:

De rotación y un movimiento de traslación según una trayectoria circunferencial variable.-

60 De traslación inclinable según la trayectoria circunferencial variable así a derecha.

De traslación inclinable según la trayectoria circunferencial variable así a izquierda.

75 Eufiando variando a voluntad su velocidad por medio de un cambio de marchas constituido por engranajes.

Segunda.- UNA MÁQUINA AMASADORA, BATIDORA Y MEZCLADORA PARA CUAL-
QUIER CLASE DE MASAS Y CLARAS O MATERIAS REMOVIBLES, caracterizado
por la reivindicación primera y por que el dispositivo del eje mo-
vible verticalmente -19- da un movimiento de traslación a la ró-
70 tula -20- por giro del punto -21-, da una posición inclinada al
muñón -17- que permite usar recipientes de distintos diámetros sin
tener necesidad de cambiar el batidor.

Tercera.- El objeto de la presente invención ha de ser sobre
UNA MÁQUINA AMASADORA, BATIDORA Y MEZCLADORA PARA CUALQUIER CLASE
75 DE MASAS Y CLARAS O MATERIAS REMOVIBLES.

La presente memoria consta de tres hojas mecanografiadas escritas por una sola cara a máquina y planos que con la misma se acompañan.

Madrid a 7 de Enero de 1940
P.A. Juan del Valle
P.D.

1745

Fig. 1ª

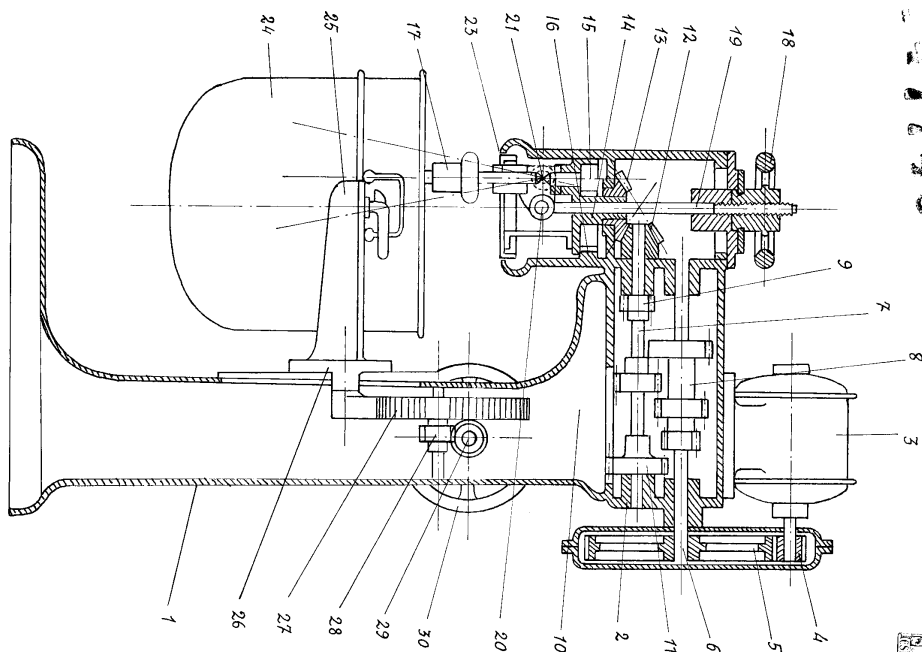


Fig. 2ª

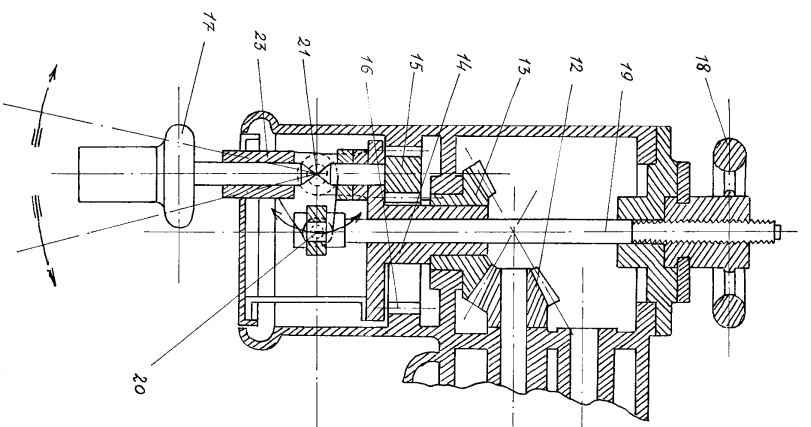
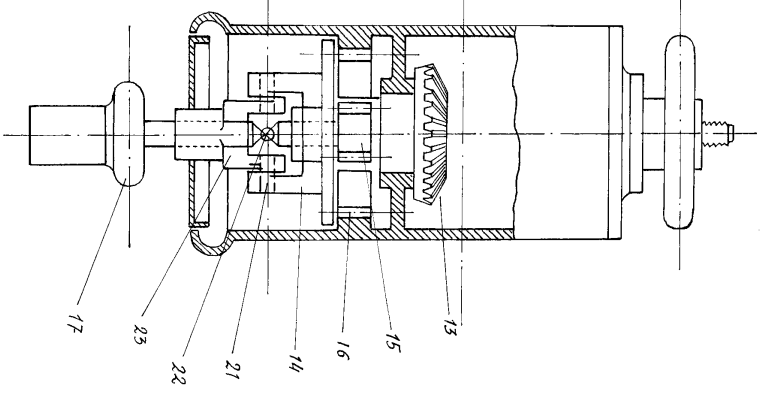


Fig. 3ª



Escala variable

Madrid 8 de Enero de 1940
Francisco Peris de