

147735



MEMORIA DESCRIPTIVA

correspondiente a la solicitud de concesión de un...

MODELO DE UTILIDAD

SOLICITANTE: DON JUAN BORRAS POBLET

RESIDENCIA: REUS (TARRAGONA) Ronda Subira

ENUNCIADO: "PARIDERA PERFECCIONADA PARA CERDAS"

Prioridad: Patente n.º del

vo.



1 El Estatuto vigente sobre Propiedad Industrial, de
26 de Julio de 1929, en su texto refundido publicado el 30
de Abril de 1930, establece los caracteres de patentabili-
dad de las invenciones de tipo industrial que tienen por
5 objeto obtener ventajas sobre lo ya conocido, admitiendo
por consiguiente como patentables, las nuevas máquinas, apa-
ratos, instrumentos, procesos de fabricación, etc. La am-
plitud de conceptos previstos como patentables, ha llevado
al legislador a aclarar (Artº. 46) que la enumeración con-
10 tenida en dicho cuerpo legal es puramente enunciativa y no
limitativa, haciéndola extensiva incluso a los descubri-
mientos de tipo científico (Artº. 47).

El Decreto de 26 de Diciembre de 1947, recogiendo
la Orden de 18 de Noviembre de 1935, confirma el criterio
15 legal de que también serán patentables los instrumentos, ob-
jetos, o partes de los mismos, que aporten a la función a
que son destinados, un beneficio o efecto nuevo, y en defi-
nitiva que constituyan una mejora sustancial sobre lo ante-
riormente conocido.

20 Pues bien, a tenor de lo expuesto, y en base al ar-
ticulado que recoge los conceptos expresados, debe conside-
rarse, que la invención a que se refiere la presente memo-
ria, constituye una novedad industrial, con características
y ventajas que la hacen merecedora del privilegio de explo-
25 tación exclusiva que por ella se solicita, premiando así
los méritos de quien aporta a la industria del país una me-
jora efectiva y precisamente comprendida entre las enuncia-
das por la Ley como patentables. (Arts. 46 y 47 en relación
con el 171, en su nueva redacción afectada por la Orden de
30 18 de Noviembre de 1935).

22 AB



1 Pasando a describir el objeto de la invención
por la cual se solicita el presente privilegio de Modelo de
Utilidad se hace constar que la finalidad de la idea que va-
mos a describir es proporcionar al mercado y al público en
5 general una paridera perfeccionada para cerdas, fruto de la
dilatada experiencia que el estudio y gran conocimiento del
asunto han sugerido al solicitante y con cuyo empleo se con-
siguen los más óptimos resultados, partiendo de una organiza-
ción realmente simplificada.

10 Con objeto de aclarar gráficamente la idea que
se describe, se acompaña a esta Memoria, como parte integrante
de la misma un juego de dibujos en los que se representa lo
siguiente:

15 La Fig. 1ª muestra una vista en planta de la
paridera que nos ocupa.

La Fig. 2ª muestra una vista en perspectiva
de la paridera. En una cochiguera formada por tabiques de
mampostería 1, se ha previsto poder efectuar un comparti-
mentado mediante vallas 4, 6, 7 y 8, articuladas entre sí
20 según los puntos 5 y 10.

Los tramos de valla 7 y 8 pueden ocupar dos
posiciones. En cada una de las figuras se representan de
trazo continuo (7-8) y discontinuo (7' y 8') las dos posicio-
nes extremas citadas.

25 En la pared de mampostería 1, se han dispues-
to una, dos o más defensas 3, cuya forma vista en planta es
trapezoidal. La misión de estas defensas como es conocido, es
la de proteger a las crías, del peligro que supone para ellas
el peso de la madre, que puede ocasionar hasta incluso la
30 muerte de dichas crías, cuando son aplastadas por la cerda.



1 Todos los tramos de valla tienen su zona infe-
rior elevada del suelo, una altura, establecida por un pié
arqueado 9, fijo al extremo inferior del tramo de valla 6.

5 En la posición de trazo firme o continuo de la
figura 1ª, el lugar en donde se instalará la cerda que es
la paridera propiamente dicha, está constituido por un es-
pacio rectangular, formado por los tramos de valla elevados
ya mencionados más arriba.

10 El tramo 6 es fijo al tabique 1, a través de
un punto de abisagrado 5, dispuesto en el propio tabique.
A continuación se dispone el tramo 7, el cual se encuentra
articulado a uno y otro de sus extremos a los tramos 6 y 8
respectivamente. El tramo de valla 6 junto con el 7 dan lugar
a la formación del lado mayor de la paridera antes citada.
15 El lado opuesto al 6-7 es el tabique 1 de mamposteria. Se-
guidamente al tramo 7, y perpendicular al mismo, se encuentra
el 8, de similares características que los anteriores. Este
tramo 8, está vinculado a un tramo 4 tambien de valla, fijo
al tabique 1.

20 La razón por la cual se desea que exista una
cierta altura desde la zona inferior de cada tramo, hasta
el suelo, es la de que las crias puedan pasar a través de
los tramos de valla, los cuales, además son marcos rectangu-
lares en cuyo interior se han dispuesto, unos travesaños pa-
25 ralelos y equidistantes por cuyos espacios pueden tambien
salir de la paridera.

30 El lado opuesto (fig. 1ª) al 4-8 está formado
por una porción de tabique 1 y una puerta 2 en cuyo lugar se
encuentra la tolva para la comida de la cerda como es tradi-
cional.



1 Hecha la descripción a que se refiere la memoria
que antecede, es preciso insistir en que los detalles de
realización de la idea expuesta, pueden variar, es decir,
que pueden sufrir pequeñas alteraciones, basadas siempre
5 en los principios fundamentales de la idea, que son en esen-
cia los que quedan reflejados en los párrafos de la des-
cripción hecha. En efecto, el Artículo 48 del Estatuto vi-
gente sobre Propiedad Industrial, establece como no paten-
tables, en su apartado tercero, "los cambios de forma, di-
10 mensiones, proporciones y materias de un objeto ya patenta-
do" fijando así el criterio del legislador en el sentido
de que patentada una idea que pueda dar lugar a una reali-
dad práctica e industrializable, nadie podrá apoyarse en
ella para, a pretexto de haber introducido ligeras modifi-
15 caciones, presentarla como nueva y propia.

Este principio, en cuanto al alcance de la protec-
ción del objeto patentado se refiere, se halla confirmado
por numerosas Sentencias del Tribunal Supremo, y entre ellas,
como más terminantes, en las de fechas 16 de Octubre de 1954,
20 23 de Enero de 1959, 20 de Marzo de 1964 y otras.

Establecido el concepto expresado, en cuanto a la
amplitud que debe darse a la protección solicitada, se re-
dacta a continuación la Nota de Reivindicaciones, de acuer-
do con lo que se establece en el último párrafo del apar-
25 tado tercero del Artículo 100 de la Ley, sintetizando así
las novedades que se desean reivindicar:

NOTA DE REIVINDICACIONES

En resumen, el privilegio de explotación exclusi-
va que se solicita, recaerá sobre las reivindicaciones si-
30 guientes:



1

1ª PARIDERA PERFECCIONADA PARA CERDAS, que es-
tando concebida para aprovechar la obra de mamposteria de
una cochiguera tradicional con sus correspondientes defensas
interiores trapeciales, esencialmente se caracteriza porque
5 el interior de la cochiguera puede dividirse a voluntad, de
dos formas distintas, merced a la disposición articulada de
cuatro tramos de vallas, de marco rectangular, y de los que
los dos extremos se encuentran afirmados, perpendicularmente
entre sí, a la obra de mamposteria, en tanto que los dos in-
10 termedios pueden articularse a los extremos formando ángulo
recto o bien uno a continuación del otro, formando ángulo
recto con uno de los fijos.

10

15

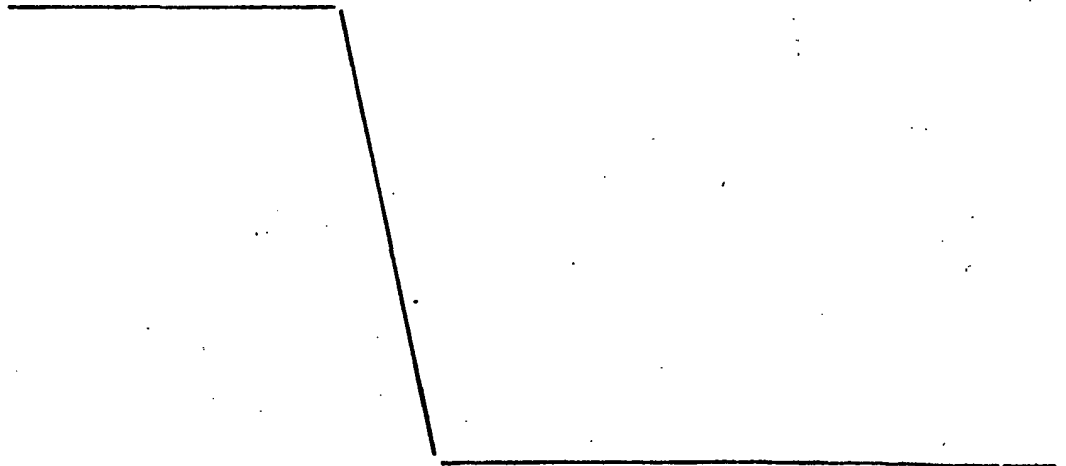
2ª PARIDERA PERFECCIONADA PARA CERDAS, según
reivindicación 1, y caracterizada esencialmente porque en
el extremo inferior del tramo mayor fijo a la mamposteria
a través de una bisagra, se ha previsto una pata arqueada de
apoyo, que da lugar a que todos y cada uno de los tramos de
valla se encuentren elevados del suelo.

20

3ª Se reivindica por último como objeto sobre
el que ha de recaer el Modelo de Utilidad que se solicita:
"PARIDERA PERFECCIONADA PARA CERDAS".

25

30



22



1

Todo conforme queda descrito y reivindicado en la presente Memoria que consta de ocho páginas mecanografiadas y dibujos adjuntos.

5

Madrid, 22 Abril 1969

BERNARDO UNGRIA

P.P.

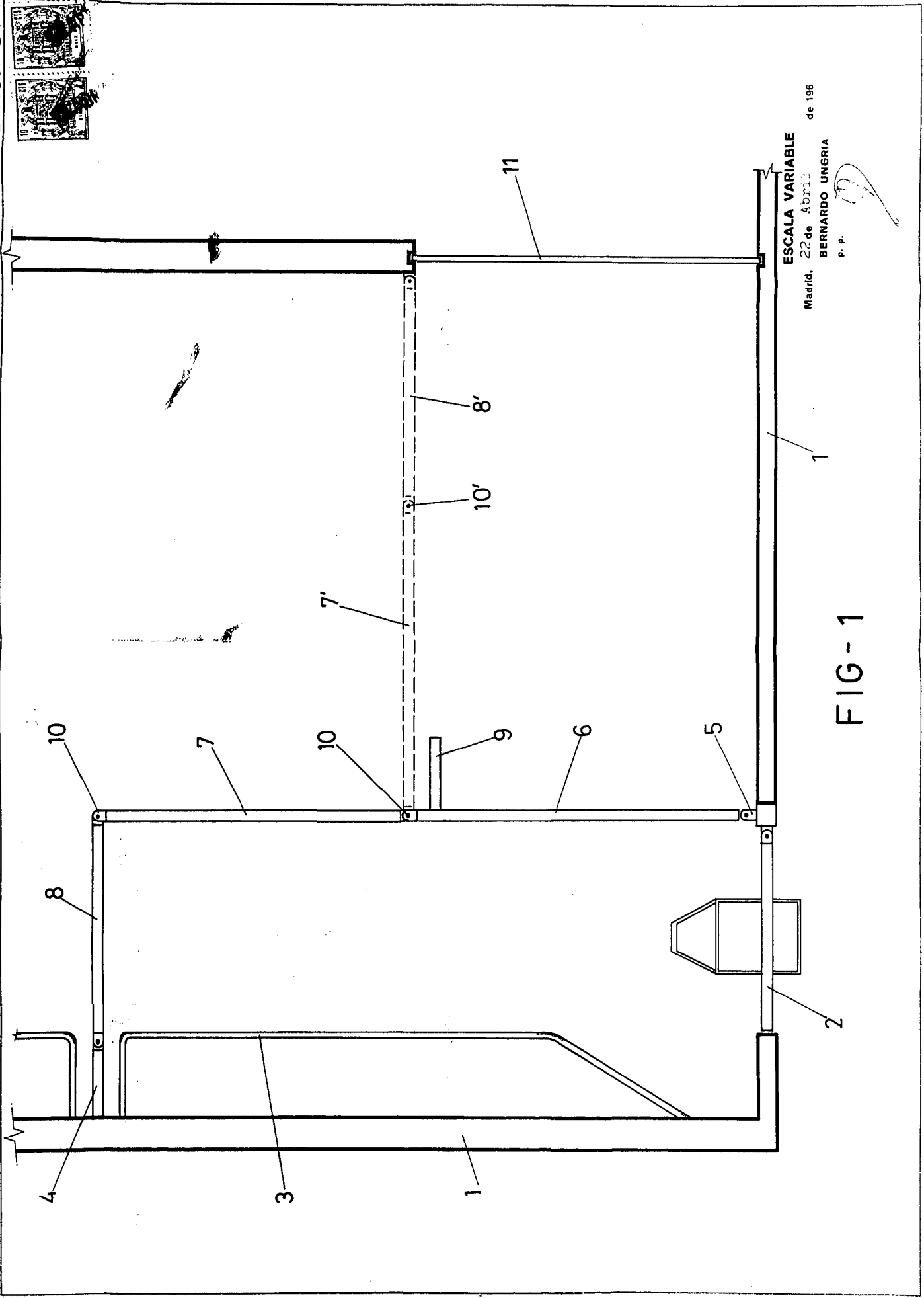
10

15

20

25

30



ESCALA VARIABLE

Madrid, 22 de Abril de 196

BERNARDO UNGRIA

P. P.

FIG - 1

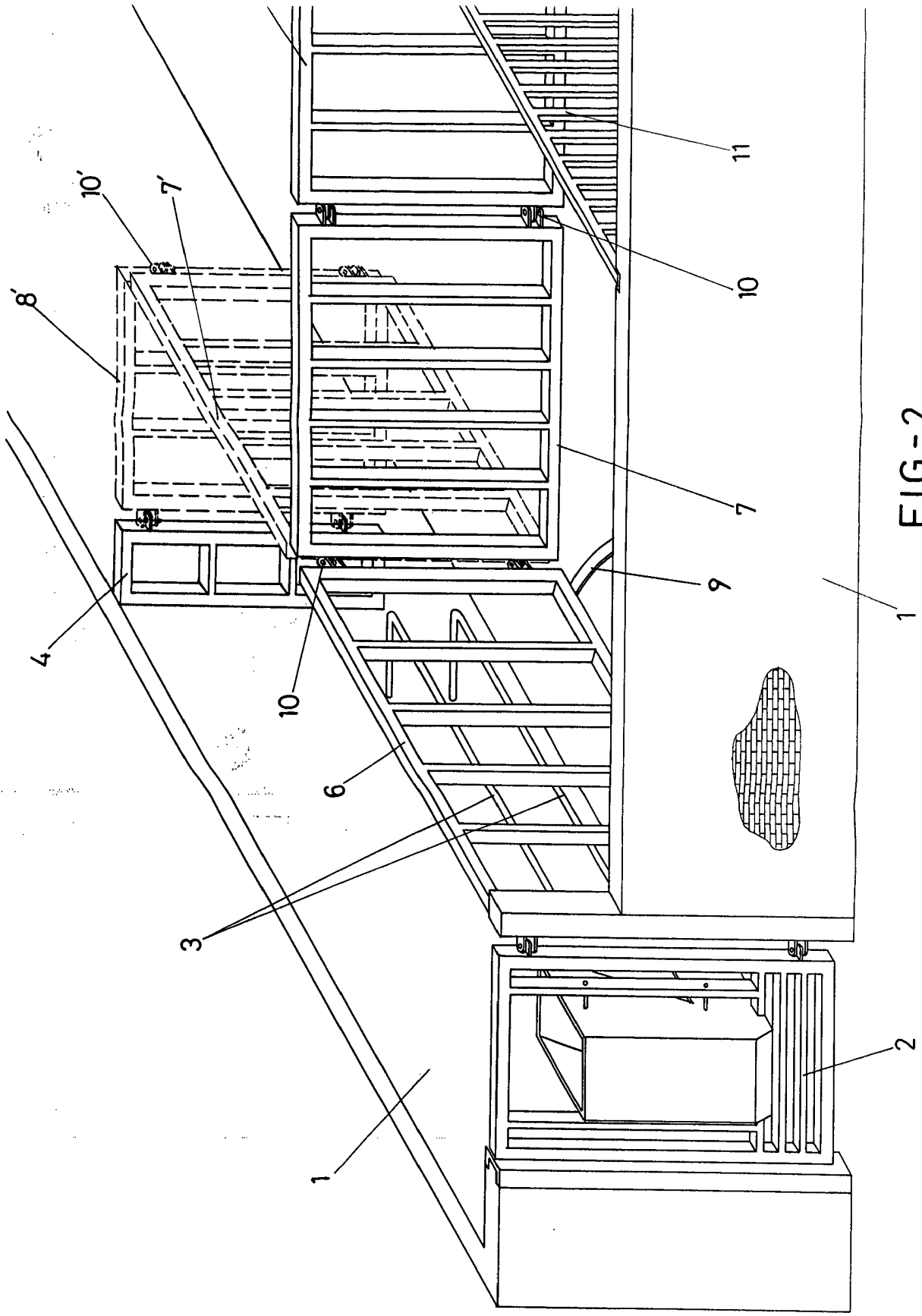
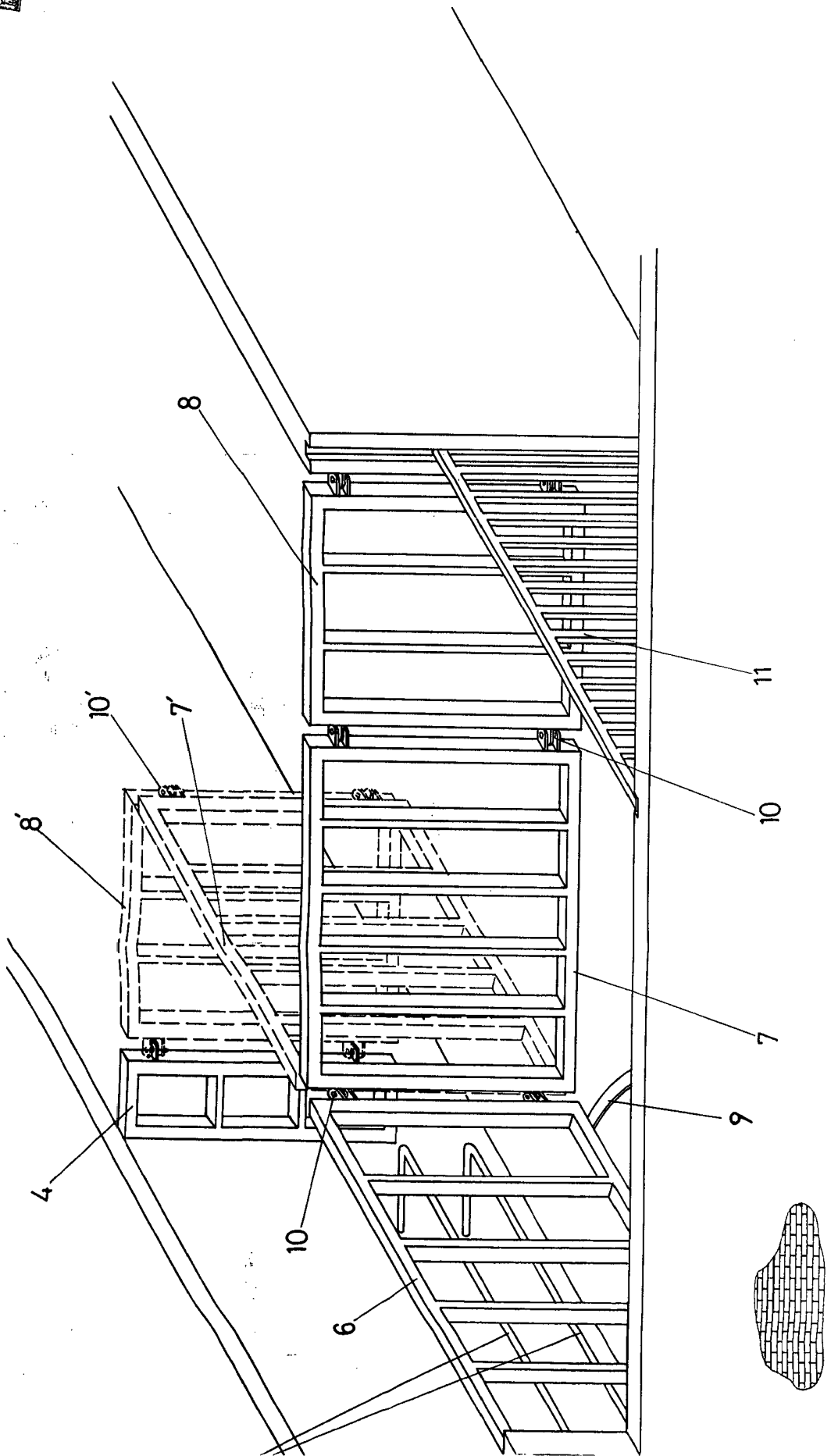


FIG-2



ESCALA VARIABLE
 Madrid, 22 de Abril de 1966
 BERNARDO UNGRIA
 P. P.

1 FIG-2