

147733

147733



E 05 F

MEMORIA DESCRIPTIVA

correspondiente a la solicitud de concesión de un...

MODELO DE UTILIDAD

SOLICITANTE: D. EMILIO CARBONELL CARRUANA

RESIDENCIA: C/ Pérez Bayer, 9, VALENCIA

ENUNCIADO: "RETENEDOR HIDRAULICO, PERFECCIONADO"

Prioridad: Patente n.º del

147733



1 El Estatuto vigente sobre Propiedad Industrial, de
26 de Julio de 1929, en su texto refundido publicado el 30
de Abril de 1930, establece los caracteres de patentabili-
dad de las invenciones de tipo industrial que tienen por
5 objeto obtener ventajas sobre lo ya conocido, admitiendo
por consiguiente como patentables, las nuevas máquinas, apa-
ratos, instrumentos, procesos de fabricación, etc. La am-
plitud de conceptos previstos como patentables, ha llevado
al legislador a aclarar (Artº. 46) que la enumeración con-
10 tenida en dicho cuerpo legal es puramente enunciativa y no
limitativa, haciéndola extensiva incluso a los descubri-
mientos de tipo científico (Artº. 47).

El Decreto de 26 de Diciembre de 1947, recogiendo
la Orden de 18 de Noviembre de 1935, confirma el criterio
15 legal de que también serán patentables los instrumentos, ob-
jetos, o partes de los mismos, que aporten a la función a
que son destinados, un beneficio o efecto nuevo, y en defi-
nitiva que constituyan una mejora sustancial sobre lo ante-
riormente conocido.

20 Pues bien, a tenor de lo expuesto, y en base al ar-
ticulado que recoge los conceptos expresados, debe conside-
rarse, que la invención a que se refiere la presente memo-
ria, constituye una novedad industrial, con características
y ventajas que la hacen merecedora del privilegio de explo-
25 tación exclusiva que por ella se solicita, premiando así
los méritos de quien aporta a la industria del país una me-
jora efectiva y precisamente comprendida entre las enuncia-
das por la Ley como patentables. (Arts. 46 y 47 en relación
con el 171, en su nueva redacción afectada por la Orden de
30 18 de Noviembre de 1935).



147733

1 Pasando a describir el objeto de la invención
por la cual se solicita el presente privilegio de Modelo
de Utilidad se hace constar que la finalidad de la idea
que vamos a describir es proporcionar al mercado y al pú-
5 blico en general un retenedor hidraulico perfeccionado
que presenta una organización especialmente concebida para
conseguir una regulación perfecta en la apertura y cierre
de una puerta.

10 En tal sentido el retenedor hidraulico que se -
propone se caracteriza porque esta constituido por una cá-
mara hidraulica, de la que sobresale un vástago giratorio
el cual presenta en el interior de dicha cámara una ex-
tensión radial sobre la que articula excéntricamente una
biela que le relaciona con un émbolo el cual presenta un
15 conducto central obturado por una válvula de esfera, en tan-
to que la superficie lateral interna de la citada cámara
presenta practicada una hendidura longitudinal decreciente
para la circulación hidraulica.

20 De este modo el giro del vastago sobresaliente da-
do por la apertura de la puerta transmite un desplazamien-
to al émbolo que queda gobernado en su recorrido de retor-
no por el sistema valvular combinado con la circulación
forzada del liquido a través de la hendidura establecida
en la cámara estanca determinando el cierre retenido de la
25 puerta.

Con objeto de aclarar gráficamente la idea que
se describe, se acompaña a esta Memoria, como parte inte-
grante de la misma, un juego de dibujos en los que se re-
presenta lo siguiente:

30 La figura 1ª muestra una vista en alzado seccio-

147733



1 nado del retenedor hidraulico objeto de esta solicitud. Co-
mo puede observarse el retenedor comprende un vástago -1-
que se acopla por su extremo inferior -2-, con facultad de
giro a un orificio previsto al efecto en la cámara estan-
ca -3-, quedando acoplado por su extremo opuesto, con auxi-
5 lio de la estopada -4- y el prensaestopas -5- en el cuerpo
-6- que actúa como tapa de la carcasa -3- en colaboración
con una junta de cartón -7-, fijándose la tapa -6- sobre
esta última con auxilio de órganos de aprieto -8-.

10 Dicho eje -1- que sobresale respecto al cuerpo
constitutivo de la tapa -6- presenta un engarce para aco-
plamiento de la puerta, (especialmente de un eje de bisagra
de esta última), comprendiendo asimismo, en el inte-
rior de la cámara estanca -3-, una extensión radial -9- que
15 recibe excéntricamente, a través del eje -10- la articula-
ción del extremo de la biela -11- que relaciona al eje -1-
con el émbolo -12- a través del cuerpo -13-, comprendien-
do el citado émbolo un conducto central -14- obturado se-
lectivamente por una bola -15-. El mencionado émbolo -12-
20 se desplaza en una porción cilíndrica -16- de la cámara -3-,
presentando aquella una ranura longitudinal -17- que se
constituye en paso para una circulación forzada de un líqui-
do adecuado que ocupa el interior del cuerpo -3-.

25 Finalmente la figura 2ª nos muestra una planta
esquemática del mismo retenedor hidráulico, en la que se
aprecia con toda claridad el engarce para la puerta (eje de
bisagra) que presenta el vástago -1- constituido por la
ranura.-18-. Asimismo se observan los órganos de aprieto
-8- que fijan herméticamente la tapa -6- contra la cámara
estanca -3-, y, en línea de trazos, la biela -11-, el eje
30



147733

1 -10- y la ranura o hendidura longitudinal -17- practicada en la porción cilíndrica -16-.

5 De la descripción de los dibujos que antecede, se deduce prácticamente la constitución y el funcionamiento del objeto de la invención que es como sigue:

10 Al accionar la puerta se produce el giro del vástago -1- que provoca, a través de la excéntrica -9- y la biela -11- el desplazamiento del émbolo -12- hacia la derecha de modo que el líquido pasa al conducto -16- a través de la bola -15-. Cuando la puerta tiende a recuperar su posición de cierre el vástago -1- gira hacia un sentido opuesto con lo cual el émbolo -12- se desplaza hacia la izquierda presionando al líquido contenido en el conducto -16-, que es obligado a salir forzosamente de este último a través de la hendidura -17-, mientras el sistema valvular -15- permanece cerrado, con lo cual se produce un cierre -
15 retenedor de dicha puerta.

20 No se considera necesario hacer mas extensa esta descripción para que cualquier persona perita en la materia comprenda perfectamente la idea que se desea patentar, asi como las ventajas que de su realización industrial han de derivarse, y que brevemente aludidas en sus puntos mas señalados con las siguientes:

25 1ª.- La constitución del retenedor hidraulico a base de un émbolo que se desplaza bajo el giro de la puerta obedece a un proceso elemental de fabricación cuyas fases operativas son realmente simplificadas.

30 2ª.- Con dicha organización del retenedor hidraulico se consigue un funcionamiento perfecto que se traduce en un gobierno silencioso y comodo del giro de una puerta.

147733



1 3ª.- La construcción del retenedor im- un al-
to índice de resistencia a la tracción y al uso que mejo-
ra las cualidades funcionales de los retenedores similares
conocidos, por lo que es evidente que el Modelo solicita-
5 do adquiere una utilidad práctica singular por el benefi-
cio o efecto nuevo que aporta a la función a que se desti-
na.

10 Por todo ello, y para evitar posibles imitacio-
nes, se presenta esta solicitud, pidiendo la explotación
exclusiva de la idea descrita de acuerdo con las considera-
ciones y puntos que se desean reivindicar, que se concre-
tan en las páginas siguientes:

15 _____

20 _____

25 _____

30 _____

1477332



1

5

10

15

20

25

30

Hecha la descripción a que se refiere la memoria que antecede, es preciso insistir en que los detalles de realización de la idea expuesta, pueden variar, es decir, que pueden sufrir pequeñas alteraciones, basadas siempre en los principios fundamentales de la idea, que son en esencia los que quedan reflejados en los párrafos de la descripción hecha. En efecto, el Artículo 48 del Estatuto vigente sobre Propiedad Industrial, establece como no patentables, en su apartado tercero, "los cambios de forma, dimensiones, proporciones y materias de un objeto ya patentado" fijando así el criterio del legislador en el sentido de que patentada una idea que pueda dar lugar a una realidad práctica e industrializable, nadie podrá apoyarse en ella para, a pretexto de haber introducido ligeras modificaciones, presentarla como nueva y propia.

Este principio, en cuanto al alcance de la protección del objeto patentado se refiere, se halla confirmado por numerosas Sentencias del Tribunal Supremo, y entre ellas, como más terminantes, en las de fechas 16 de Octubre de 1954, 23 de Enero de 1959, 20 de Marzo de 1964 y otras.

Establecido el concepto expresado, en cuanto a la amplitud que debe darse a la protección solicitada, se redacta a continuación la Nota de Reivindicaciones, de acuerdo con lo que se establece en el último párrafo del apartado tercero del Artículo 100 de la Ley, sintetizando así las novedades que se desean reivindicar:

NOTA DE REIVINDICACIONES

En resumen, el privilegio de explotación exclusiva que se solicita, recaerá sobre las reivindicaciones siguientes:

147733

22



1

5

10

15

20

25

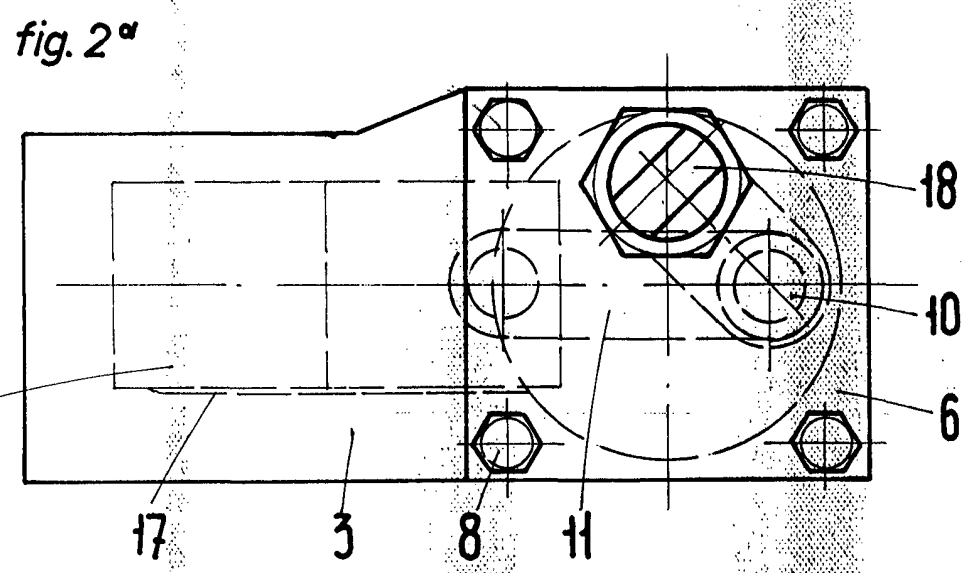
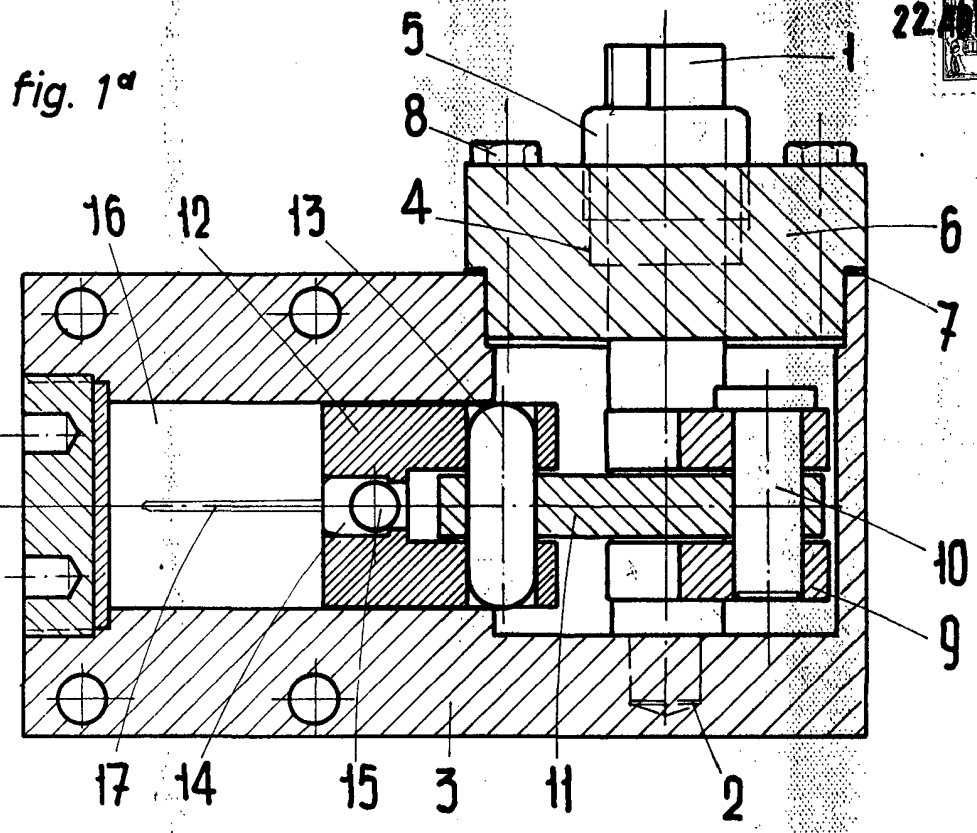
30

1ª.- RETENEDOR HIDRAULICO, PERFECCIONADO, en especial, para puertas, caracterizado esencialmente porque está constituido por una cámara hidraulica, de la que sobresale un vástago giratorio, el cual presenta en el interior de dicha cámara una extensión radial sobre la que articula excentricamente una biela que le relaciona con un émbolo el cual presenta un conducto central obturado por una valvula de esfera, en tanto que la superficie lateral interna de la citada cámara presenta practicada una hendidura longitudinal decreciente para la circulación hidraulica, de manera que el giro del vástago sobresaliente dado por la apertura de la puerta transmite un desplazamiento al émbolo que queda gobernado en su recorrido de retorno por el sistema valvular combinado con la circulación forzada del líquido a través de la hendidura establecida en la cámara estanca determinando el cierre retenido de la puerta.

2ª.- Se reivindica por último, como objeto sobre el que ha de recaer el Modelo de Utilidad que se solicita: "RETENEDOR HIDRAULICO, PERFECCIONADO".

Todo tal y como queda descrito y reivindicado en la presente Memoria que consta de ocho hojas escritas a máquina por una sola cara y dibujos que se acompañan.

Madrid, 22 de Abril de 1.969
BERNARDO UNGRIA
P. P.



ESCALA VARIABLE
Madrid, 22 de abril de 1969
BERNARDO UNGRIA
P. P.