

147729

147729

22 ABR 1959



MEMORIA DESCRIPTIVA

correspondiente a la solicitud de concesión de un...

MODELO DE UTILIDAD

SOLICITANTE: GOMEZ Y CIA., S.R.C.

RESIDENCIA: IBI (Alicante), C/ Santa Ana, 8

ENUNCIADO: "RUEDA PARA JUGUETERIA, PERFECCIONADA"

Prioridad: Patente n.º del



1 El Estatuto vigente sobre Propiedad Industrial, de
26 de Julio de 1929, en su texto refundido publicado el 30
de Abril de 1930, establece los caracteres de patentabili-
dad de las invenciones de tipo industrial que tienen por
5 objeto obtener ventajas sobre lo ya conocido, admitiendo
por consiguiente como patentables, las nuevas máquinas, apa-
ratos, instrumentos, procesos de fabricación, etc. La am-
plitud de conceptos previstos como patentables, ha llevado
al legislador a aclarar (Artº. 46) que la enumeración con-
10 tenida en dicho cuerpo legal es puramente enunciativa y no
limitativa, haciéndola extensiva incluso a los descubri-
mientos de tipo científico (Artº. 47).

El Decreto de 26 de Diciembre de 1947, recogiendo
la Orden de 18 de Noviembre de 1935, confirma el criterio
15 legal de que también serán patentables los instrumentos, ob-
jetos, o partes de los mismos, que aporten a la función a
que son destinados, un beneficio o efecto nuevo, y en defi-
nitiva que constituyan una mejora sustancial sobre lo ante-
riormente conocido.

20 Pues bien, a tenor de lo expuesto, y en base al ar-
ticulado que recoge los conceptos expresados, debe conside-
rarse, que la invención a que se refiere la presente memo-
ria, constituye una novedad industrial, con características
y ventajas que la hacen merecedora del privilegio de explo-
25 tación exclusiva que por ella se solicita, premiando así
los méritos de quien aporta a la industria del país una me-
jora efectiva y precisamente comprendida entre las enuncia-
das por la Ley como patentables. (Arts. 46 y 47 en relación
con el 171, en su nueva redacción afectada por la Orden de
30 18 de Noviembre de 1935).



1 Pasando a describir el objeto de la invención --
por el cual se solicita el presente privilegio de Modelo --
de Utilidad se hace constar que la finalidad de la idea --
que vamos a describir es proporcionar al mercado y al públi-
5 co en general una rueda para jugueteria, perfeccionada que
mejora sensiblemente las cualidades prácticas y funciona-
les de las ruedas conocidas precisamente porque comprende
una banda lateral independiente que retiene al tapacubos
frente al cuello axial de la parte de llanta solidaria de la
10 banda de rodaje, disponiendose dicha banda lateral encaja-
da por sus bordes perimetrales sobre el borde libre de la
antedicha banda de rodaje.

15 Con objeto de aclarar gráficamente la idea que -
se describe, se acompaña a esta Memoria, como parte inte-
grante de la misma, un juego de dibujos en los que se re-
presenta lo siguiente:

20 La figura 1.ª muestra un despiece de las partes
que componen la rueda para jugueteria que se solicita. Co-
mo puede comprobarse está constituida por una parte de llan-
ta -1- que comprende un cuello axial -2- destinado a re-
cibir al eje de la rueda, no representado.

25 También puede apreciarse que la antedicha llan-
ta presenta un tabique -3- dispuesto en combinación con -
un encaje -4- establecido en el borde libre de la banda de
rodaje -5- solidaria de la parte de llanta -1-.

30 Por otra parte puede apreciarse que el tapacubos
-6- presenta un ala perimetral -7-, mientras que la banda
lateral -8- independiente presenta sus bordes perimetrales
-9- y -10- dispuestos para encajar en el borde libre de la
banda de rodaje y en el borde perimetral del tapacubos.

22 ABR 1941



1 La figura 2.ª muestra una sección transversal de
la rueda que nos ocupa. Observese que la banda lateral -8-
independiente retiene a tapacubos -6- frente al cuello axial
-2- de la parte de llanta -1- solidaria de la banda de rodaje
5 -5- al encajar dicha banda lateral -8- por sus bordes
perimétrales sobre los bordes perimétrales y libres de la
citada banda de rodaje y del tapacubos.

10 De la descripción de los dibujos que antecede se
deduce prácticamente la constitución y el funcionamiento -
del objeto de la invención que es como sigue:

15 Situando la parte de llanta solidaria de la ban-
da de rodaje sobre el extremo del eje de un vehículo o figu-
ra de juguete, de manera que dicho extremo atravesase al cue-
llo -2-, podrá colocarse en el extremo de dicho eje un pasa-
que quedará oculto por el tapacubos -6- que queda retenido
frente al mencionado cuello -2- con la colaboración de la
banda lateral independiente que encaja por sus bordes peri-
métrales sobre el borde del tapacubos y el borde libre de
la banda de rodaje.

20 No se considera necesario hacer mas extensa esta
descripción para que cualquier persona perita en la materia
comprenda perfectamente la idea que se desea patentar, así
como las ventajas que de su realización industrial han de -
derivarse, y que brevemente aludidas en sus puntos mas seña-
25 lados son las siguientes:

1.ª Organización sencilla y económica y de facil
ejecución.

30 2.ª Montaje y funcionamiento fácil y cómodo y ca-
paz de ser realizado por mano de obra no especializada, por
lo que se reducen sensiblemente los costos habituales de -



1 producción.

3.ª Mejoramiento de las cualidades prácticas y -
funcionales de las ruedas para juguetería conocidas preci-
samente porque su organización permite montar y desmontar
5 las ruedas sobre los juguetes mediante una operación ele-
mental, por lo que es evidente que el modelo solicitado ad-
quiere una utilidad práctica singular por el beneficio o --
efecto nuevo que aporta a la función a que se destina.

10 Por todo ello, y para evitar posibles imitaciones,
se presenta esta solicitud, pidiendo la explotación exclusi-
va de la idea descrita, de acuerdo con las consideraciones
y puntos que se desean reivindicar que se concretan en las
páginas siguientes:

15 _____

20 _____

25 _____

30 _____



1

5

10

15

20

25

30

Hecha la descripción a que se refiere la memoria que antecede, es preciso insistir en que los detalles de realización de la idea expuesta, pueden variar, es decir, que pueden sufrir pequeñas alteraciones, basadas siempre en los principios fundamentales de la idea, que son en esencia los que quedan reflejados en los párrafos de la descripción hecha. En efecto, el Artículo 48 del Estatuto vigente sobre Propiedad Industrial, establece como no patentables, en su apartado tercero, "los cambios de forma, dimensiones, proporciones y materias de un objeto ya patentado" fijando así el criterio del legislador en el sentido de que patentada una idea que pueda dar lugar a una realidad práctica e industrializable, nadie podrá apoyarse en ella para, a pretexto de haber introducido ligeras modificaciones, presentarla como nueva y propia.

Este principio, en cuanto al alcance de la protección del objeto patentado se refiere, se halla confirmado por numerosas Sentencias del Tribunal Supremo, y entre ellas, como más terminantes, en las de fechas 16 de Octubre de 1954, 23 de Enero de 1959, 20 de Marzo de 1964 y otras.

Establecido el concepto expresado, en cuanto a la amplitud que debe darse a la protección solicitada, se redacta a continuación la Nota de Reivindicaciones, de acuerdo con lo que se establece en el último párrafo del apartado tercero del Artículo 100 de la Ley, sintetizando así las novedades que se desean reivindicar:

NOTA DE REIVINDICACIONES

En resumen, el privilegio de explotación exclusiva que se solicita, recaerá sobre las reivindicaciones siguientes:



1

1.ª RUEDA PARA JUGUETERIA, PERFECCIONADA, caracterizada esencialmente porque comprende una banda lateral independiente que retiene al tapacubos frente al cuello axial de la parte de llanta solidaria de la banda de rodaje, disponiendose dicha banda lateral encajada por sus bordes perimetrales sobre el borde libre de la antedicha banda de rodaje.

5

2.ª Se reivindica por último, como objeto sobre el que ha de recaer el Modelo de Utilidad que se solicita: "RUEDA PARA JUGUETERIA".

10

Todo tal y como queda descrito y reivindicado en la presente Memoria que consta de siete hojas escritas a máquina por una sola cara y dibujos que se acompañan.

Madrid, 22 de Abril de 1.969

BERNARDO UNGRIA

15

p.p.

20

25

30

fig. 1ª

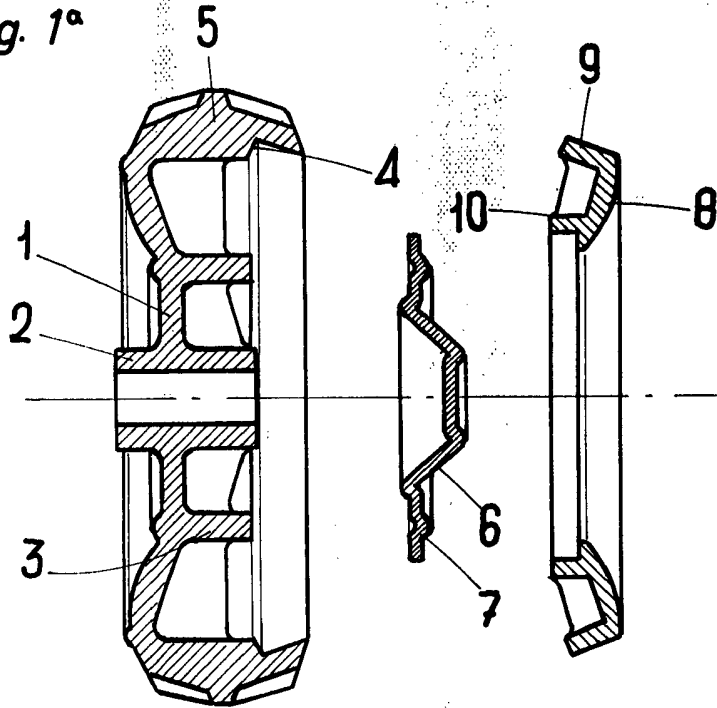
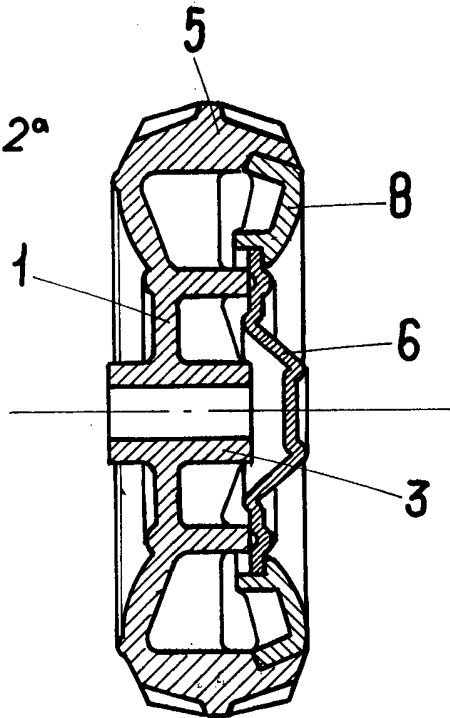


fig. 2ª



ESCALA VARIABLE

Madrid, 22 de abril de 1969

BERNARDO UNGRIA

p. p.