



MP/.

memoria descriptiva

147722

CLASE DE
REGISTRO

un Modelo de Utilidad, por veinte años en España,

NOMBRE Y
NACIONA-
LIDAD DEL
SOLICITANTE

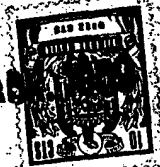
D. Fernando Amilibia Galdós
(de nacionalidad española)

RESIDENCIA
Y DOMICILIO

Durango (Vizcaya)
Apartado nº 7

OBJETO

"NUEVO TIPO DE CAJA DE CERILLAS".



1 El presente modelo de utilidad se refiere a un nuevo tipo de caja de cerillas, que tiene la interesante y ventajosa característica de que además de su misión peculiar, sirve de soporte para cigarrillos o cigarros puros encendidos, sin encarecer por eso la citada caja.

5 La disposición que se reivindica consiste esencialmente, en que una de las caras mayores de la envuelta de la caja, es decir, de la pieza hueca que recibe la caja propiamente dicha, paralelepípedica rectangular, lleva dos resaltes o salientes paralelos y longitudinales usualmente, en la dirección, de uno de los lados menores de la caja, destinados a evitar la caída del cigarrillo o cigarro puro, comprendido entre ellos.

10 Esos salientes pueden ser estampados o embutidos a la misma funda de la caja, y en general pueden estar o no centrados respecto a la misma. En todo caso, la disposición a que nos referimos es compatible con cualquier material de los que pueden utilizarse para fabricar las mencionadas cajas.

15 La utilidad de tan sencillo y económico dispositivo es indudable, pues es sabido que en muchas ocasiones no se encuentra sitio para dejar el cigarro o cigarrillo, sin que haga contacto, por la parte del mismo que se introduce en la boca, con cualquier superficie de dudosa limpieza, y mediante la caja mejorada a que nos referimos, es posible dejarle en el borde de una mesa, estante, etc., etc., sobresaliendo el lado de la ceniza, que puede caer al suelo.

22 ABR.



- 2 -

1 Concretaremos las características del nuevo tipo
de caja de cerillas que se reivindica, con referencia a las
adjuntas figuras, que corresponden unicamente a una forma de
ejecución, sin carácter alguno limitativo, que se presenta a
5 título de ejemplo de realización, con el fin indicado, ya
que la forma, dimensiones y materiales con que se la fabrique,
serán en cada caso las que se estimen pertinentes para la
aplicación concreta de que se trate, sin que tales variacio-
nes, así como las que puedan hacerse en detalles de presen-
10 tación u organización, afecten a la esencialidad reivindi-
cada, por lo que las cajas de cerillas que se fabriquen, de
acuerdo con la idea general reseñada, y cualquiera de esas
modificaciones, no serán sino variantes igualmente compren-
didas y protegidas por el presente registro.

15 La fig. 1 ilustra la vista en alzado de una caja
de cerillas, provista de la disposición a que nos referimos,
soportando un cigarrillo encendido.

20 La fig. 2, en alzado esquemático de frente, y la
fig. 3, en representación análoga lateral, muestran la parte
de la caja en que van montados los relieves característicos.

25 Con referencia a dichas figuras y a los números
que sobre ellas designan las partes y detalles de la caja
de cerillas representada, que interesan a los fines de esta me-
moria, la descripción de la misma es como sigue:

30 La funda 1 o envuelta de la caja propiamente dicha,
presenta los resaltes, relieves o salientes 2 y 4, paralelos
entre sí y al plano de apoyo de la caja, entre los cuales

22 ABR



- 3 -

1 puede colocarse el cigarrillo 3, con el objeto y ventajas
antes explicados.

N O T A.-

5 = = = = =

El presente modelo de utilidad, comprende las si-
guientes reivindicaciones:

10 1.- Nuevo tipo de caja de cerillas, caracterizado
porque una de las caras mayores de la funda que aloja la ca-
ja propiamente dicha, paralelepípedica rectangular, presen-
ta dos partes salientes, que resaltan de la misma, parale-
las entre sí y a los lados menores del conjunto, a cualquier
distancia del centro del mismo, y apropiados para retener
15 entre ellos un cigarro de cualquier clase.

2.- Nuevo tipo de caja de cerillas.

Según se describe y reivindica en la presente me-
20 moria descriptiva, se ilustra con los planos que a la mis-
ma se acompañan, y consta dicha memoria de tres hojas folia-
das y escritas a máquina por una sola de sus caras.

Madrid, a 22 ABR. 1909

CARLOS ROED
P.

25

30

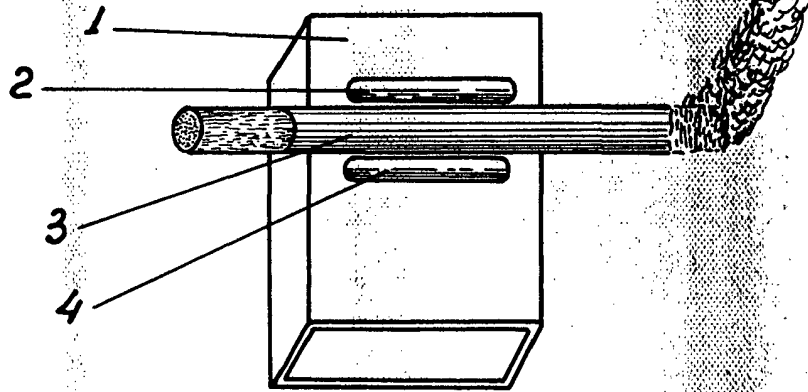


Fig. 1.

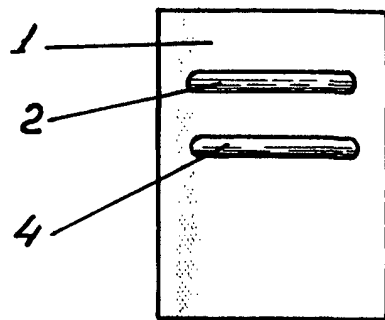


Fig. 2.

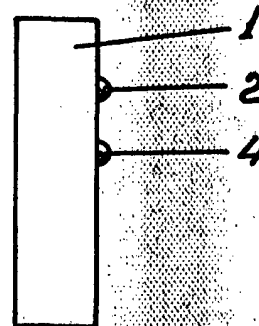


Fig. 3.

ESCALA VARIABLE
CARLOS ROEB

24.191