

147718



M O D E L O D E U T I L I D A D

por veinte años,

para todo el territorio español, por "MESA DE DIBU-
JO PERFECCIONADO", cuyo privilegio se solicita a fa-
vor de Don RAMON ESTEBE BRUGUERA, de nacionalidad -
española, residente en BARCELONA, Vía Augusta nº 128

M E M O R I A D E S C R I P T I V A

5

El presente Modelo de Utilidad tiene por objeto,
conforme se infiere de la simple lectura de su enun-
ciado, una mesa de dibujo perfeccionada que, en vir-
tud de sus nuevas características de diseño, consti-
tución y conformación, y además de modificar sustan-
cialmente todo cuanto a este respecto se conoce en
la actualidad, presenta notables y sustanciales ven-
tajas técnicas y económicas sobre los tableros uti-
lizados actualmente para análoga finalidad, según -



podrá deducirse en el transcurso de la lectura de la presente Memoria, y entre las cuales cabe citar la poderse utilizar indistintamente tanto como mesa de dibujo como de despacho.

5 Debido a su nueva y peculiar organización, la presente mesa tiene una construcción sencilla y un funcionamiento seguro y constar de un número relativamente reducido de piezas que evitan o disminuyen a un mínimo las posibles averías de su mecanismo determinativo de la colocación del tablero en cualquier posición en cuanto inclinación desde un mínimo, posición horizontal, hasta un máximo.

10 Para facilitar la comprensión del Modelo y para que quede perfectamente aclarado el verdadero alcance del mismo, se acompaña a la presente Memoria un plano esquemático que muestra unos diseños en los que queda grafiado un modo de ejecución preferente de la mesa de dibujo perfeccionada a que se hace referencia, indicándose en estos diseños la constitución esencial que presenta la misma, sin que la descripción que de los dibujos se da a continuación tenga carácter limitativo alguno y si tan sólo enunciativo.

15 Conforme puede apreciarse en los diseños de referencia, la mesa de dibujo que se preconiza está caracterizada por comprender un tablero inclinable 10 comportado por dos pletinas 11 articuladas al -



extremo superior 12 de sendos brazos 13 emplazados según sendos planos verticales y paralelos entre sí, y susceptibles de resultar, cada uno de ellos, animados de dos simultáneos movimientos, consecuentes de oscilar los mismos 13 dentro de un solo plano vertical y alrededor de su otra extremidad 14 -
5 que, a su vez, es desplazable dentro de un solo plano horizontal, para lo cual tales brazos 13 están unidos de modo articulado y por su extremidad inferior 14, a unas barras 15 facultadas para desplazarse guiadas y rectilíneamente dentro de un plano horizontal común, a cuyo fin tales barras 15 se presentan acopladas a sendas bases integradas, cada -
10 una de ellas, por una pletina 16 doblada transversalmente sobre si misma a modo de irregular U y - provista en sus desiguales ramas 17 de: sendos coaxiales baladros por los cuales se presenta ensartada, con carácter inamovible, la correspondiente barra corredera 15, así como de sendas adicionadas -
15 piezas ortogonales planas 18 adaptadas para posibilitar a su través la fijación de la base 16 en cuestión a la estructura de una convencional mesa de - despacho, cuyo tablero horizontal de trabajo quedará constituido por el precitado 10.

25 Las referidas bases 16 disponen en la superficie interna de una de sus ramas 17, de sendas piezas planas de bloqueo 19, oscilantes sentido vertica



5 cal y que en su final disponen a los fines operati
vos, de un menguado 20 apto para corresponderse y
bloquear a la correspondiente barra corredera 15,
cuyas piezas de bloqueo 19, que están solicitadas
elásticamente 21 a su posición operativa, se presen
tan a su vez, y a los fines antagónicos, o sea, a
los determinativos de la liberación de aquellas re
petidas barras correderas 15 de su acción inmovili
zadora, solidarizadas a los terminales convergen
10 tes 22 de las ramas 23 divergentes simétricas y de
una varilla en V, 24 emplazada horizontalmente y so
lidaria, por su vértice 15, de los movimientos de
una horizontal varilla recta de mando 26, acciona
ble a voluntad mediante al oportuno órgano de asi
15 do 27 adicionado a la misma, y apta para desplazar
se a lo largo de su eje y dentro de un solo plano
horizontal, para cuyo menester, tal varilla de man
do 26, que está, asimismo, solicitada elásticamen
te 28 a su posición inoperante se presenta inserta
20 da, sin posibilidad de intempestiva extracción, en
los sendos taladros coaxiales de que disponen las
dos ramas 29 de una pletina en U 30 a fijar, en po
sición invertida, a la referida estructura de la -
mesa de despacho.

25 Como se comprende, el funcionamiento de la mesa
de dibujo de que se trata es sumamente sencillo, -
puesto que para variar la inclinación del tablero



22

10, basta tirar hacia atrás a la varilla 26 para que al determinarse así la consecuente oscilación ascensional de las piezas de bloqueo 19, queden liberadas de toda acción inmovilizadora las barras correderas 15 y se pueda maniobrar directamente sobre el tablero 10 basta alcanzar para el mismo la posición deseada, para proceder después a dejar libre a la varilla 26 para que ésta y en virtud de la acción del resorte 28, recobre su posición natural y, por ende, lo hagan asimismo las piezas de bloqueo 19 debido a la acción de sus resortes de recuperación 21, determinando así la nueva inmovilización de las barras correderas 15 y, en consecuencia, del tablero 10 en su nueva posición.

Una vez descrito en que consiste la presente mesa de dibujo perfeccionada en correspondencia con el plano esquemático que se acompaña, se comprende que podrán introducirse en la misma todas aquellas variaciones y modificaciones de detalle que las circunstancias y la práctica pudieran aconsejar, siempre y cuando con las variantes que se introduzcan, no se altere o modifique la esencia del Modelo, que queda resumido en la siguiente.

N O T A R E I V I N D I C A T O R I A

1ª - "MESA DE DIBUJO PERFECCIONADA", caracterizada por comprender un tablero inclinable comportado por dos pletinas articuladas al extremo superior de sen-



22

dos brazos emplazados según sendos planos verticales y paralelos entre sí, y susceptibles de resultar animados, cada uno de ellos, de dos simultáneos movimientos consecuentes de oscilar los mismos dentro de un solo plano vertical y alrededor de su otra extremidad que, a su vez, es desplazable dentro de un solo plano horizontal, para lo cual tales brazos, están unidos de modo articulado y por su extremidad inferior, a unas barras paralelas entre si y facultadas para desplazarse guiadas y rectilíneamente dentro de un plano horizontal común, a cuyo fin tales barras se presentan acopladas a sendas bases integradas, cada una de ellas, por una pletina doblada transversalmente sobre sí misma a modo de irregular U y provista en sus desiguales ramas de: sendos coaxiales taladros por los cuales se presenta ensartada, con carácter inamovible, la correspondiente barra corredera, así como de sendas adicionales piezas ortogonales planas adaptadas para posibilitar a su través la fijación de la base en cuestión a la estructura de una convencional mesa de despacho, cuyo tablero horizontal de trabajo quedará constituido por el precitado; con la característica adicional de que las referidas bases disponen en la superficie interna de una de sus ramas, de sendas piezas planas de bloqueo, oscilantes en sentido vertical y que en su final disponen a los



22 A

fines operativos, de un menguado apto para corresponderse y bloquear a la correspondiente barra corredera, cuyas piezas de bloqueo, que están solicitadas elásticamente a su posición operativa, se -
5 presentan, a su vez, y a los fines antagónicos, o sea, a los determinativos de la liberación de aquellas repetidas barras correderas de su acción inmovilizadora, solidarizadas a los terminales convergentes de las ramas divergentes y simétricas de -
10 una varilla en V, emplazada horizontalmente y solidaria, por su vértice, de los movimientos de una horizontal varilla recta de mando, accionable a voluntad mediante el oportuno órgano de asido adicionado a la misma, y apta para desplazarse a lo largo de mi eje y dentro de un solo plano horizontal, para cuyo menester, tal varilla de mando, que está, asimismo, solicitada elásticamente a su posición -
15 inoperante, se presenta insertada, sin posibilidad de intempestiva extracción, en los sendos taladros coaxiales de que disponen las dos ramas de una ple
20 tina en U a fijar, en posición invertida, a la referida estructura de la mesa de despacho.

2ª - "MESA DE DIBUJO PERFECCIONADA"

Todo tal y conforme queda descrito y reivindicado en la Memoria descriptiva que antecede y que -
25 consta de ocho hojas escritas a máquina por una



sola de sus caras y un plano que la ilustra.


MADRID, 22 Abril 1, 969

RAMON ESTEBE BRUGUERA,

P.A.,

J. J. MORGADES Y GRANER

P. P.



Cda. M.ª del Carmen Morgades Manóñico



FIG. 1

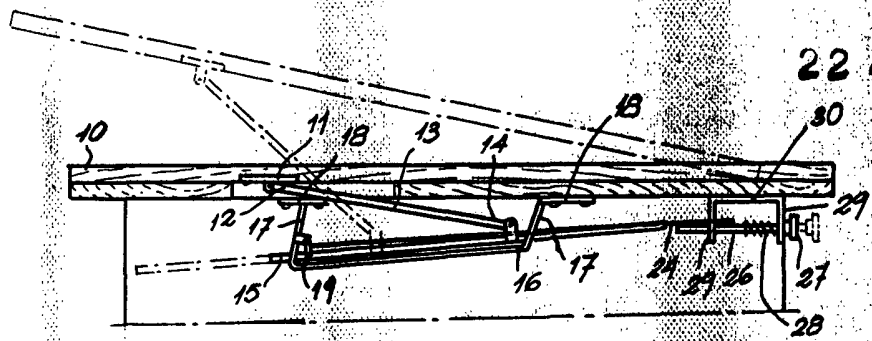


FIG. 2

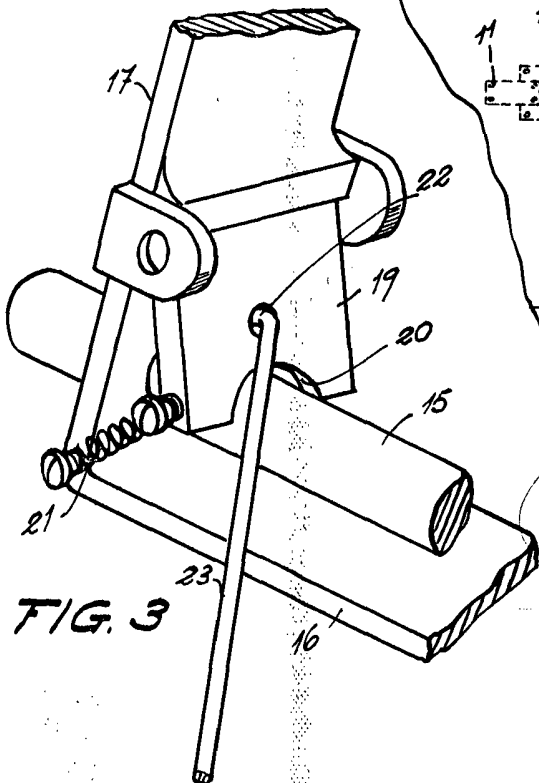
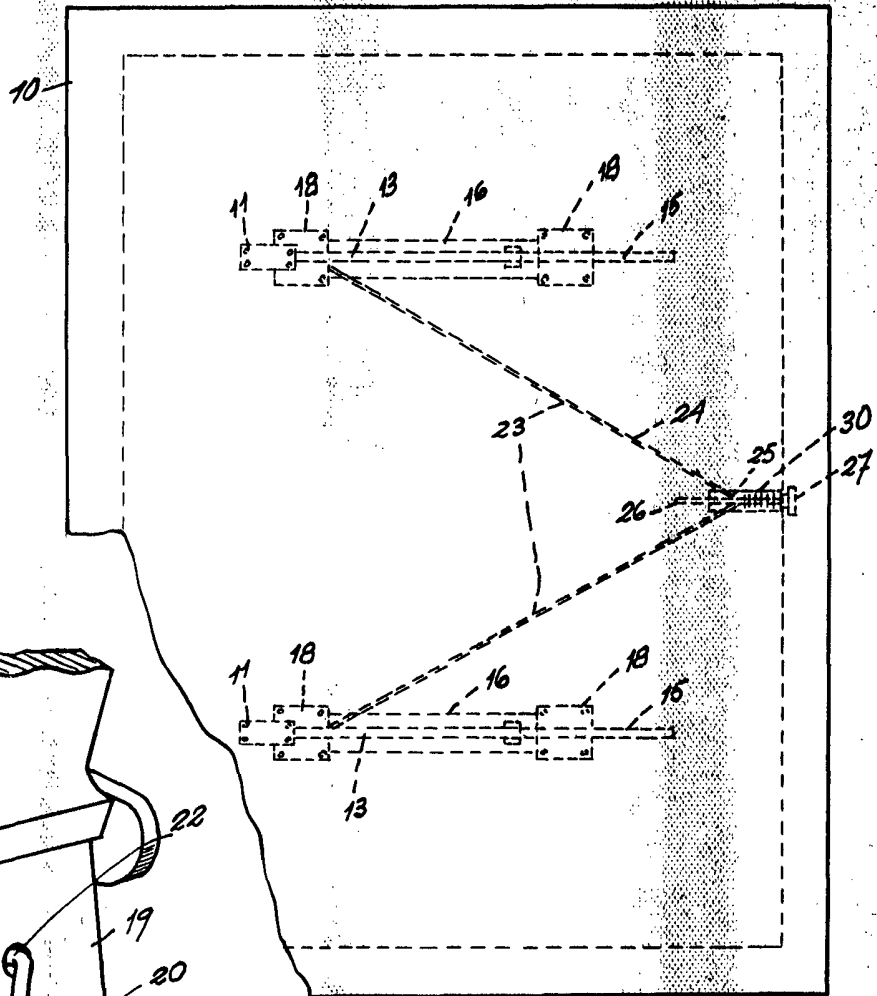


FIG. 3

ESCALA VARIABLE

Madrid. 22 ABR. 1969
p.a. J.J. Morgades Graner
p.p.