



147713

M O D E L O
D E
U T I L I D A D

a favor de Don José M^a FLORES FLAQUER, de nacionalidad española, residente en Barcelona, calle Modolell, 2, por "ESTUCHE PARA TUBOS COMPRIMIBLES".

- . -

MEMORIA DESCRIPTIVA

La presente invención se refiere a un nuevo estuche, especialmente diseñado para el acondicionamiento de tubos comprimibles de productos que precisen la reunión o mezcla de al menos dos de ellos para su aplicación, como por ejemplo pueden ser adhesivos plásticos y similares, adhesivo más endurecedor, etc., cuyo uso y disposición sea para uno o dos casos de aplicación.

5.
10. Esencialmente el estuche en sí, está constituido por una lámina plegada en V, a modo de carte-



5. rita, que por sus extremos presenta unos dobleces superponibles, dotados con aberturas de paso del cuello de los tubos a alojar, de tal forma que los mismos quedan dispuestos en su interior y retenidos por la acción de tope que realizan los correspondientes capuchones de ellos.

10. Los dibujos adjuntos muestran esquemáticamente y tan sólo a título de ejemplo no limitativo del alcance de la presente invención, una forma de llevarlo a la práctica.

15. En dichos dibujos, la figura 1 muestra una vista en planta del desarrollo de la lámina, donde se pueden apreciar los dobleces extremos así como las aberturas de los mismos para el paso de los cuellos de los correspondientes tubos; la figura 2 es una vista en alzado del conjunto en una de sus fases de montaje; la figura 3 muestra una vista en perspectiva del mismo debidamente montado y alojando en su interior a dos de los mencionados tubos.

20. Tal como en los referidos dibujos se aprecia, el estuche para tubos comprimibles, objeto de la presente invención, constituido por una lamina -1- de dimensiones determinadas, que por sus extremos presenta dobleces -2- superponibles, dotados de pares de aberturas -3- de paso del cuello -4- de los correspondientes tubos -5-.

25.

Dicha lámina -1- y en su correcta posición de montaje, adopta la estructura de una carterita en



- forma de V en cuyo interior quedan ubicados los mencionados tubos -5-, los cuales son retenidos y mantenidos por la acción de tope que ejercen sus respectivos capuchones -6- al ser dispuestos sobre los cuellos -4-.
5. Estas aberturas y por uno de los extremos de la lámina -1- son susceptibles de adoptar una configuración circular, tal como se indica en la figura 1, o bien de alcanzar el borde del dobléz -2- que los comprende, a modo de escotadura.
10. De todo lo descrito se desprende que el estuche que nos ocupa presenta unas características ventajas de simplicidad, facilidad de manejo y bajo coste de realización que lo hacen preferible a cuantos elementos actualmente usados a tal fin, ya que evita la manipulación de cajas contenedoras que encarece el coste del conjunto, a la vez que lo hacen poco práctico.
15. Serán independientes del alcance de la presente invención los detalles accesorios y las características constructivas empleadas en su realización, sin que ello altere la esencialidad funcional y constitucional del estuche descrito.
- 20.



N O T A

Se reivindica como objeto del presente modelo de utilidad:

5. 1. Estuche para tubos comprimibles, caracterizado esencialmente por el hecho de estar constituido por una lámina plegada en V, a modo de carterita, que por sus extremos presenta dobleces superponibles dotadas de aberturas de paso de los cuellos de los correspondientes tubos, los cuales quedan retenidos por la acción de presión de los respectivos capuchones.
10. 2. Estuche para tubos comprimibles.

La presente memoria consta de cuatro hojas foliadas escritas por una sola cara.

Barcelona, 8 de abril de 1969

José M^e FLORES FLAQUER

p.a.

L. PONTI

EE

FIG. 1

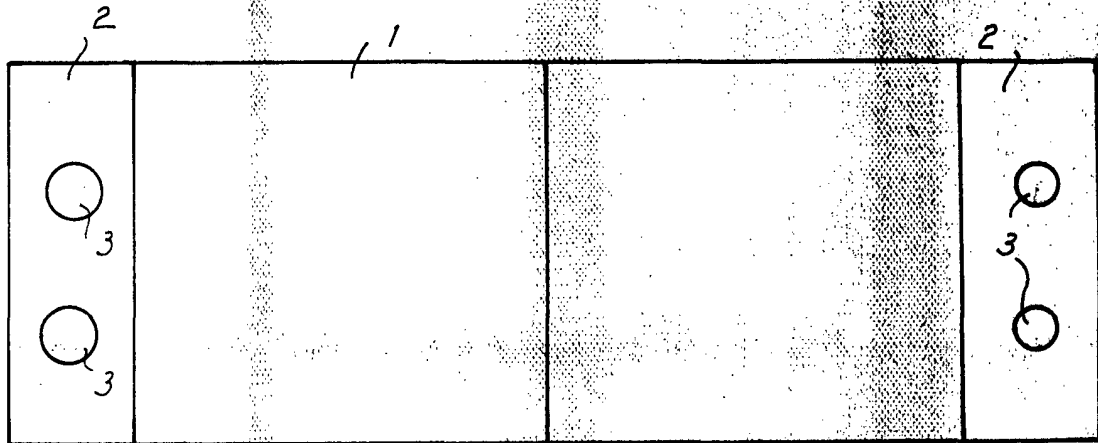


FIG. 2

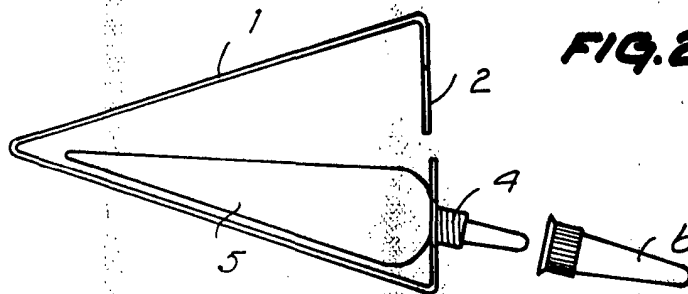
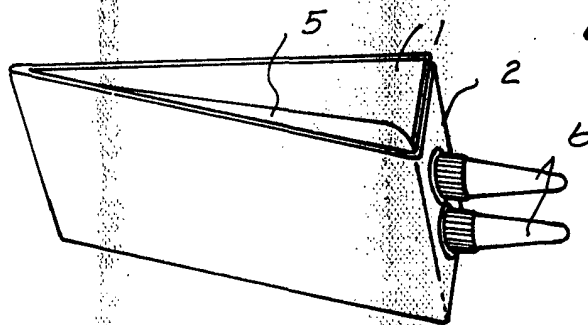


FIG. 3



BARCELONA, 8 ABR 1969
JOSÉ MARÍA FLORES FLAQUER
P.A.

E. FONTE

17305/1