



P A T E N T E
D E
I N T R O D U C C I Ó N

1 4 7 6 2 4

por "DISPOSITIVO PARA DAR SONORIDAD A APARATOS DE PROYECCION CINEMATOGRAFICA", a favor de Don Sócrates Teixidó Sans, de nacionalidad española, residente en Barcelona.

- . -

MEMORIA DESCRIPTIVA

Es de capital importancia para el espectáculo cinematográfico el poder proveer a cualquiera máquina constituida solamente para proyección cinemática de imágenes, de algún medio que permita serle pasada cinta o película con impresión sonora y realizar así la proyección de imágenes acompañada de sonidos. Esto se ha conseguido en Alemania mediante un dispositivo que, además, reúne perfeccionamientos interesantes para la sonoridad perfecta; y, como este dispositivo aun no se construye en España, el peticionario lo presenta ahora como objeto de esta patente de introducción, con la finalidad de implantar la correspondiente industria en este país.

Para la buena inteligencia del escrito de esta memoria, se acompaña adjunto un dibujo; en el que, como ejemplo, está representado un caso de ejecución del dispositivo que interesa patentar.



En el dibujo:

la figura 1 es una perspectiva que pone de manifiesto el conjunto del dispositivo;

20. la figura 2 presenta, también en perspectiva, la guía giratoria de las películas, con su volante, quitada y separada del dispositivo; y

la figura 3 ofrece a la vista en perspectiva y mediante cortes en las respectivas cubiertas, de los elementos vitales del dispositivo.

25. Consiste este dispositivo destinado a dar sonoridad a aparato de proyección cinematográfica, en una armazón -1- en la que está convenientemente instalada la linterna -2- que posee lámpara en su interior y rendija de salida de un haz luminoso en -3-; frente de la que hay la guía giratoria -4- que posee rebajos -5- y -6- para apoyo de la película o cinta cinematográfica y espacio -7- en el que está colocada la célula fotoeléctrica -8- convenientemente sostenida en soportes fijos y provista de conexiones -9- y -10- hacia el aparato fono, quedando detrás de esta célula el eje -11- de esta

30. guía giratoria que es solidaria de un volante de regulación -12- que gira en cojinetes de bolas: además, el dispositivo tiene un rodillo de guía -13- y dos pares de rodillos amortiguadores -14- y -15- y otros rodillos de compensación -16- y -17- montados en un soporte que tiene una manivela -18- y

35. puede girar alrededor de un punto, habiendo unido a dicha manivela un resorte -19- fijado en un tornillo graduador -20- y una biela -21- articulada a un vástago de un pistón -22- que puede correr por dentro de una caja como cuerpo de bomba -23- al recibir sacudidas de la película que sufre tracción

40. según -24-.

45.



El modo de funcionar este dispositivo, es como sigue:
la película procedente del rodillo de arrastre (cruz de Malta) tiene un movimiento intermitente y, así, aunque forme bucle, después de éste su movimiento no es propiamente uniforme, pero en el dispositivo estas intermitencias que aun tiene la película son absorbidas por el par de rodillos de cada grupo -14- y -15- y, así, pasa a recibir la acción del haz luminoso que sale de la rendija -3- con movimiento bastante uniforme, todavía aumentada esta uniformidad porqué los rodillos -16- y -17- por su disposición especial de montaje y acción del resorte -19- y del pistón -22-, compensa elásticamente y con amortiguación las perturbaciones que podrían comunicar a la película el tambor arrollador que está más allá de estos rodillos y las reminiscencias del movimiento oscilante que hay en el bucle, a lo que contribuye el volante -12- de que está provista esta guía giratoria de la película, en la cual la película solamente descansa por sus partes perforadas sobre los rebajos -5- y -6- y, por tanto, no sufre desprendimiento de partículas gelatinosas ni sacudidas en los empalmes; resultando una regularidad perfecta en la marcha, evitando la reproducción en trémolo o con ronquedad a que dan lugar las irregularidades del paso de la película por frente del haz luminoso.

Las ventajas que proporciona este dispositivo, son las de que el mismo puede ser aplicado a toda especie de máquinas de proyección cinematográfica y, en su funcionamiento, da una reproducción pura de los sonidos registrados en las películas, porqué hace desaparecer las intermitencias de movimiento y hasta las perturbaciones que los empalmes dan a la circulación de la cinta por el aparato, pudiendo afinarse la amortiguación; y esto sin ocasionar averías en la cinta ni



desprendimientos de porciones de gelatina de la misma: que todo es muy importante en la industria cinematográfica.

80. Descrito con suficiente claridad el objeto de esta patente y presentado un caso de ejecución del mismo, se hace observar que el dispositivo a que se refiere no queda limitado estrictamente al caso presentado; sino que puede ser llevado a la práctica con las variaciones que se necesiten, mientras no se altere la esencialidad. Así es que este dispositivo podrá ser construido de otras formas, de las dimensiones convenientes a cada aplicación y empleando las naturalezas y 85. clases de materiales adecuados, pero sin que esto modifique la esencia de las reivindicaciones; pues todo queda comprendido en el objeto de esta patente de introducción.

N O T A

90. Descrito el objeto de la invención, lo que se declara como no practicado ni puesto en ejecución en España, comprende las siguientes reivindicaciones:

1. Un dispositivo destinado a dar sonoridad a aparato de proyección cinematográfica, que consiste en una armazón que lleva una linterna con rendija de salida de un haz luminoso, frente de la que hay una guía giratoria preferentemente 95. sobre cojinetes de bolas constituida por un eje que tiene solidario un volante y dos discos separados entre los que va instalada la célula fotoeléctrica sostenida por soportes adecuados y en comunicación eléctrica con el aparato fono; poseyendo 100. cada uno de los citados discos un rebajo periférico en el que



se apoya la película o cinta cinematográfica por sus partes perforadas, procedente esta película de un rodillo-guía y anteriormente de dos pares de rodillos amortiguadores que forman parte del dispositivo, como también hay en el dispositivo, a la salida de la película de la guía giratoria, dos rodillos sobre un soporte oscilante unido por intermedio de un resorte a un tornillo graduador y también unido por intermedio de una biela al vástago de un pistón que está dentro de su correspondiente cuerpo de bomba.

110. 2. Dispositivo para dar sonoridad a aparatos de proyección cinematográfica.

Según se describe y reivindica en la presente memoria descriptiva, que consta de cinco hojas foliadas y escritas a máquina por una sola cara, acompañadas de una hoja de dibujo.

Madrid, a 29 de diciembre de 1939. Año de la Victoria.

SOCRATES TEIXIDO SANS.

p.a.

Don Sociates Teixido Sanf.

Hoja unica.

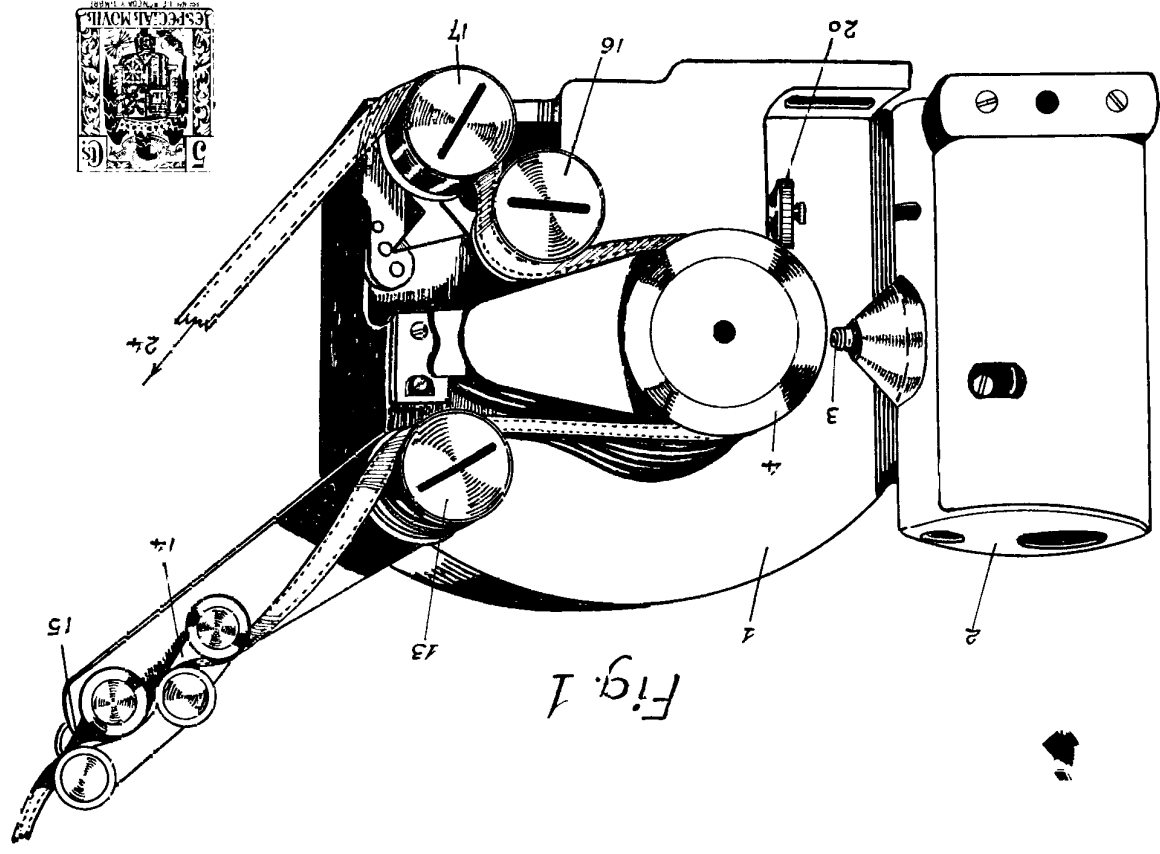


Fig. 1

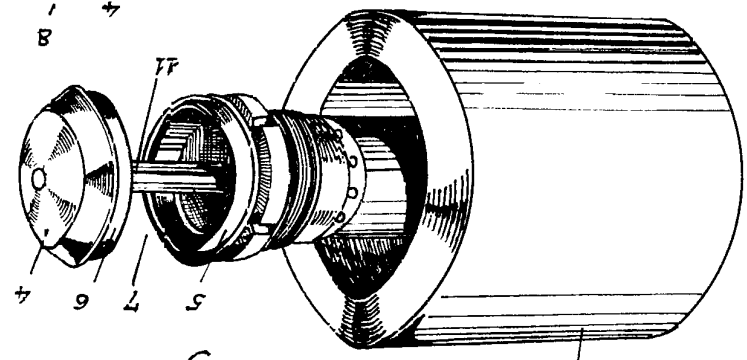
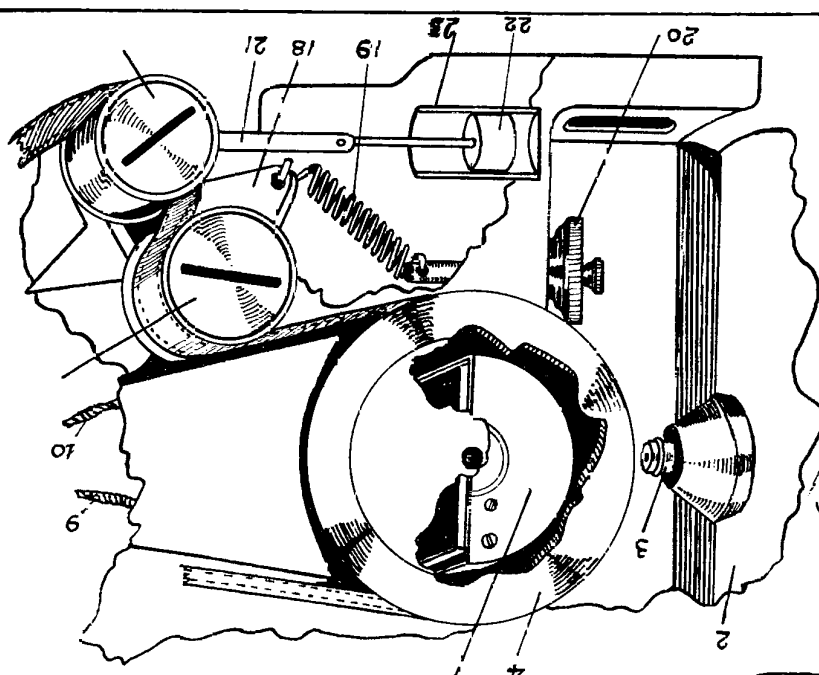


Fig. 2

Fig. 3



Madrid. 24 Diciembre 1939. AV.
 Jaime Isern
 Wurmum