

29 MAR



147689

M O D E L O
D E
U T I L I D A D

a favor de AMBOR, S. A., entidad española, residente en Barcelona, calle Juan de Austria, 126-129, 5º, por "CIERRE DE MOSQUETÓN".

- . -

MEMORIA DESCRIPTIVA

La presente invención se refiere a un nuevo dispositivo de cierre de mosquetón, especialmente diseñado para su aplicación en artículos de joyería y similares.

5. Esencialmente lo constituye una placa, de forma y dimensiones determinadas sobre la que se efectúa la fijación del artículo correspondiente por medios convencionales, que por una de sus partes extremas presenta un ensanchamiento tubular a modo de caja, el cual, a su vez, está dotado, junto al arranque de la placa, de
- 10.

29



5. una escotadura que, partiendo de uno de sus extremos, alcanza una longitud determinada en función de la longitud de la aguja que debe introducirse en su interior y ser retenida, mientras que por su extremo opuesto presenta un rebordeado interior en el que se apoya un muelle helicoidal circunscrito a un segundo elemento tubular dispuesto deslizable en el interior de aquella caja y dotado de una cabecilla exterior de accionamiento.
10. Dicho elemento tubular deslizable está previsto por su extremo y opuesto al del rebordeado, interno del ensanchamiento tubular de la placa, una valona saliente, en la que se apoya el extremo antagónico del referido muelle helicoidal.
15. El conjunto descrito es accionado a tracción y de una forma normal, por actuación sobre la cabecilla citada, la cual es fijada directamente sobre el extremo del elemento tubular interior mediante orificios enfrentados propios de ambos, a través de los cuales se dispone un pasador.
20. Los dibujos adjuntos muestran, tan solo a título de ejemplo no limitativo del alcance de la presente invención, una forma de llevarlo a la práctica, en representaciones esquemáticas.
25. En dichos dibujos, la figura 1 muestra una sección longitudinal del conjunto en su posición de cierre, donde se puede apreciar la situación de pre-introducción de la aguja correspondiente; la figura 2 es una vista idéntica a la anterior, en la posición de apertura.

29 MAR



ra del conjunto, donde se puede apreciar la introducción de la referida aguja; y la figura 3 es una sección transversal del mismo.

5. Tal como en los citados dibujos se aprecia, el cierre de mosquetón objeto de la presente invención, queda constituido por una placa -1- de forma y dimensiones apropiadas, sobre la que se efectúa la fijación, mediante medios convencionales, del artículo correspondiente.
10. Dicha placa -1-, presenta, por una de sus zonas extremas, un ensanchamiento tubular -2- que por la parte contigua a la susodicha placa -1-, está dotado de una escotadura -3- que facilita la introducción en su interior de la respectiva aguja -4- que debe ser retenida, mientras que por su extremo opuesto e interiormente está dotado de un reborde -5- sobre el que se apoya el extremo de un muelle helicoidal -6-, circunscrito a un segundo elemento tubular -7- situado en el interior del ensanchamiento -2- y a todo lo largo del mismo.
15. Por otro lado, el referido elemento tubular -7- está provisto, por su extremo opuesto a la base de contención -5-, de una valona anular -8- sobre la que se apoya el extremo opuesto del citado muelle helicoidal -6-.
20. El conjunto así formado y al objeto de facilitar su accionamiento, por deslizamiento del elemento tubular -7- en el interior del ensanchamiento -2-, está dotado externamente en uno de sus extremos de una cabezalla -9-, de actuación manual, provista de un vástago
- 25.

29 MAR



-10- introducido en el referido elemento tubular -7- y fijado al mismo mediante un pasador -11- que atraviesa a ambos por orificios enfrentados, previstos en los mismos.

5. De todo lo descrito se desprende que para efectuar la introducción y retención de la aguja -4- en el interior del conjunto, este debe de ser accionado mediante la cabeza -9- realizando un esfuerzo de tracción que obliga al deslizamiento del elemento tubular -5- dejando libre el paso de la referida aguja -4- a través de la escotadura -3-, para que la misma quede dispuesta en el interior del ensanchamiento tubular -2-, al mismo tiempo que dicho esfuerzo de tracción produce la contracción del muelle helicoidal -6-.
- 10.
15. Una vez en esta posición y debidamente dispuesta la susodicha aguja -4-, bastará con dejar libre la cabeza -9- para que se produzca el retorno del elemento tubular -7- a su posición inicial como consecuencia de la reacción que desarrolla el muelle helicoidal -6-, quedando, en consecuencia, la punta de la referida aguja -4- alojada en el interior de dicho elemento, sin que exista la posibilidad de extracción dado que el citado muelle helicoidal -6- está efectuando un esfuerzo de presión sobre sus respectivas bases de contención -5- y -8-.
- 20.
- 25.

La posición, de esta forma conseguida, determina el perfecto y seguro cierre del sistema, siendo necesario realizar todo el proceso inverso para facilitar



la extracción de la aguja -4- retenida.

- Serán independientes del alcance de la presente invención, los detalles accesorios y las características constructivas empleadas en su puesta en práctica, siempre y cuando no impliquen una variación en su esencial constitución y construcción.
- 5.

- . -
N O T A

Se reivindica como objeto del presente modelo de utilidad:

1. Cierre de mosquetón, caracterizado esencialmente por el hecho de quedar constituido por una placa que por una de sus partes extremas presenta un ensanchamiento tubular a modo de caja, dotado de una escotadura extrema de introducción de la correspondiente aguja, mientras que por su extremo opuesto e interiormente está provisto de un rebordeado en el que se apoya un extremo de un muelle helicoidal circunscrito a un segundo elemento tubular que se desliza en el interior de aquella caja, el cual presenta a su vez por uno de sus extremos una valona de apoyo del extremo opuesto del citado muelle helicoidal, siendo accionado todo el conjunto mediante una cabeza externa solidaria del elemento tubular deslizante.
- 10.
- 15.
- 20.

2. Cierre de mosquetón.

29 MAR 1969



La presente memoria descriptiva consta de seis
hojas foliadas escritas por una sola cara.

Barcelona, 29 de marzo de 1969.

AMBOR, S. A.

p.a. E. POTTI

DE

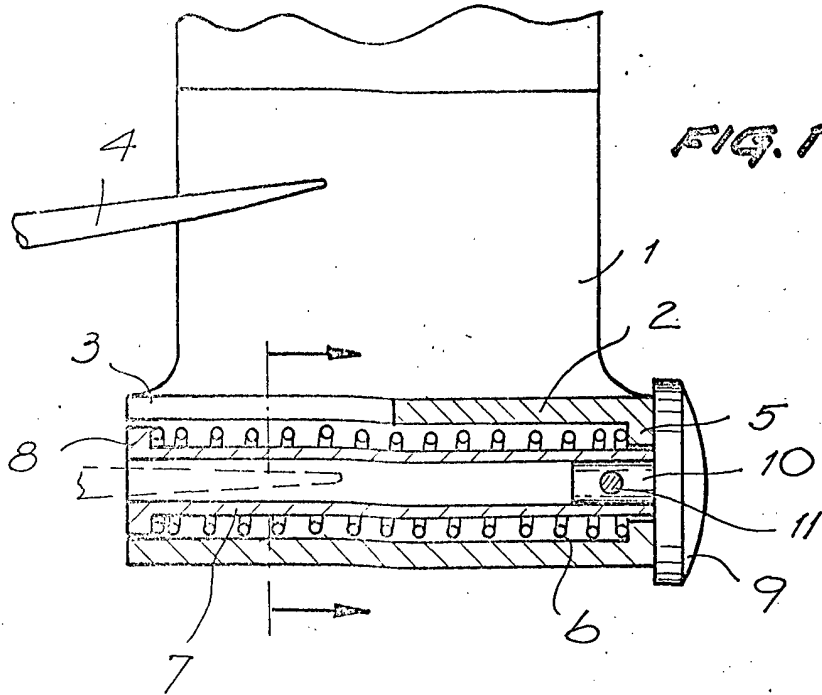


FIG. 1

FIG. 2

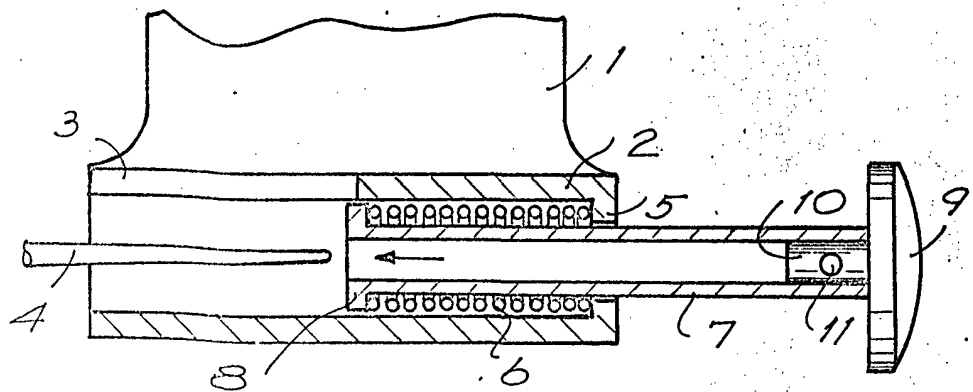
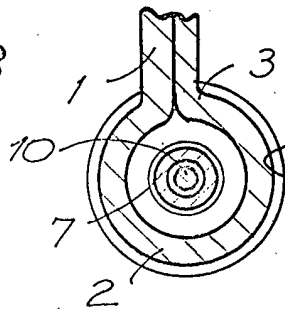


FIG. 3



BARCELONA, 29 MAR. 1969

AMBOR, S.A.

P.A. U. PONTI

11114//