

147672



MEMORIA DESCRIPTIVA

correspondiente a la solicitud de concesión de un...

MODELO DE UTILIDAD

SOLICITANTE: D. JOSE GUILLOT TORTAJADA

RESIDENCIA: VALENCIA.- Mirambell nº 5

ENUNCIADO: MACETERO PERFECCIONADO

Prioridad: Patente n.º del



1 El Estatuto vigente sobre Propiedad Industrial, de
26 de Julio de 1929, en su texto refundido publicado el 30
de Abril de 1930, establece los caracteres de patentabili-
5 objeto obtener ventajas sobre lo ya conocido, admitiendo
por consiguiente como patentables, las nuevas máquinas, apa-
ratos, instrumentos, procesos de fabricación, etc. La am-
plitud de conceptos previstos como patentables, ha llevado
al legislador a aclarar (Artº. 46) que la enumeración con-
10 tenida en dicho cuerpo legal es puramente enunciativa y no
limitativa, haciéndola extensiva incluso a los descubri-
mientos de tipo científico (Artº. 47).

El Decreto de 26 de Diciembre de 1947, recogiendo
la Orden de 18 de Noviembre de 1935, confirma el criterio
15 legal de que también serán patentables los instrumentos, ob-
jetos, o partes de los mismos, que aporten a la función a
que son destinados, un beneficio o efecto nuevo, y en defi-
nitiva que constituyan una mejora sustancial sobre lo ante-
riormente conocido.

20 Pues bien, a tenor de lo expuesto, y en base al ar-
ticulado que recoge los conceptos expresados, debe conside-
rarse, que la invención a que se refiere la presente memo-
ria, constituye una novedad industrial, con características
y ventajas que la hacen merecedora del privilegio de explo-
25 tación exclusiva que por ella se solicita, premiando así
los méritos de quien aporta a la industria del país una me-
jora efectiva y precisamente comprendida entre las enuncia-
das por la Ley como patentables. (Arts. 46 y 47 en relación
con el 171, en su nueva redacción afectada por la Orden de
30 18 de Noviembre de 1935).



1 Pasando a describir el objeto de la invención -
por la cual se solicita el presente privilegio de Modelo-
de Utilidad se hace constar que la finalidad de la idea -
que vamos a describir es proporcionar al mercado y al pú-
5 blico en general un macetero formado por la disposición -
paralela de unos listones que presentan cerca de sus ex -
tremos encajes antagónicos los cuales reciben el acopla -
miento de los encajes de los listones que forman el panel
contiguo, de manera que los extremos de los listones que
10 forman dos paneles contiguos quedan entrecruzados entre sí.

Entretanto, los listones extremos de al menos --
dos lados opuestos del macetero presentan los encajes esta-
blecidos en uno de sus bordes para formar por el borde o-
puesto en un caso la superficie de apoyo para el macetero
15 y en el otro caso los bordes superiores de la boca del mis-
mo.

Con objeto de aclarar gráficamente la idea que -
se describe, se acompaña a esta Memoria, como parte inte -
grante de la misma, un juego de dibujos en los que se re -
20 presenta lo siguiente:

La figura 1.ª muestra una perspectiva del monta-
je del macetero que se solicita. Como puede comprobarse el
cuerpo que lo constituye está formado por una disposición
paralela de listones -1- formadores de las caras mayores -
25 del macetero, y otra disposición paralela de listones -2-
formadores de las caras menores del macetero, en el caso -
de que este fuera rectangular.

Obsérvese que cada uno de los listones que for -
man las paredes del macetero presentan cerca de sus extre-
30 mos encajes antagónicos -3- y -4- que reciben el acoplamiento



1 to de los encajes, asimismo, -3- y -4- de los listones que forman el panel contiguo.

5 La figura 2.ª muestra una perspectiva del macetero que nos ocupa en función de recibir a las macetas. Como puede apreciarse los listones -1- que forman dos lados opuestos del macetero se entrecruzan por sus extremos con los listones -2- que forman los lados contiguos, precisamente por la zona de los listones que presentan los encajes antagónicos.

10 También puede apreciarse que dos de los lados del macetero presentan unos listones extremos -5- y -6- que presentan los encajes establecidos en un caso en el borde superior para formar por su borde opuesto -7- la superficie de apoyo del macetero, mientras que en el otro caso presentan el encaje en su borde inferior para formar por su borde opuesto -8- los bordes superiores de la boca del mismo.

15 De la descripción de los dibujos que antecede -- se deduce prácticamente la constitución y el funcionamiento del objeto de la invención que es como sigue:

20 Tomando un número determinado de listones de igual o distinta longitud y agrupandolos de manera que los de la misma longitud sean los destinados a colocar en disposición paralela, se procede al entrecruzamiento de los listones que forman la superficie lateral del macetero introduciendo los encajes inferiores de unos listones en los encajes superiores de los otros.

25 No se considera necesario hacer mas extensa esta descripción para que cualquier persona perita en la materia comprenda perfectamente la idea que se desea patentar, así

30



27

1
5
10
15
20
25
30

como las ventajas que de su realización industrial han de derivarse, y que brevemente aludidas en sus puntos mas señalados son las siguientes:

1.ª Organización sencilla y económica, de facil ejecución.

2.ª Montaje y funcionamiento fácil y cómodo y capaz de ser realizado por mano de obra no especializada por lo que se reducen sensiblemente los costos habituales de producción.

3.ª Mejoramiento de las cualidades prácticas y funcionales de los maceteros conocidos precisamente por que su especial organización permite el montaje y construcción del mismo sin la colaboración de elementos de tornillo, sino por simple superposición de los listones que lo forman, por lo que es evidente que el modelo solicitado adquiere una utilidad práctica singular por el beneficio o efecto nuevo que aporta a la función a que se destina.

Por todo ello, y para evitar posibles imitaciones se presenta esta solicitud, pidiendo la explotación exclusiva de la idea descrita, de acuerdo con las consideraciones y puntos que se desean reivindicar, que se concretan en las páginas siguientes:



1 Hecha la descripción a que se refiere la memoria
que antecede, es preciso insistir en que los detalles de
realización de la idea expuesta, pueden variar, es decir,
que pueden sufrir pequeñas alteraciones, basadas siempre
5 en los principios fundamentales de la idea, que son en esen-
cia los que quedan reflejados en los párrafos de la des-
cripción hecha. En efecto, el Artículo 48 del Estatuto vi-
gente sobre Propiedad Industrial, establece como no paten-
tables, en su apartado tercero, "los cambios de forma, di-
10 mensiones, proporciones y materias de un objeto ya patenta-
do" fijando así el criterio del legislador en el sentido
de que patentada una idea que pueda dar lugar a una reali-
dad práctica e industrializable, nadie podrá apoyarse en
ella para, a pretexto de haber introducido ligeras modifi-
15 caciones, presentarla como nueva y propia.

Este principio, en cuanto al alcance de la protec-
ción del objeto patentado se refiere, se halla confirmado
por numerosas Sentencias del Tribunal Supremo, y entre ellas,
como más terminantes, en las de fechas 16 de Octubre de 1954,
20 23 de Enero de 1959, 20 de Marzo de 1964 y otras.

Establecido el concepto expresado, en cuanto a la
amplitud que debe darse a la protección solicitada, se re-
dacta a continuación la Nota de Reivindicaciones, de acuer-
do con lo que se establece en el último párrafo del apar-
25 tado tercero del Artículo 100 de la Ley, sintetizando así
las novedades que se desean reivindicar:

NOTA DE REIVINDICACIONES

En resumen, el privilegio de explotación exclusi-
va que se solicita, recaerá sobre las reivindicaciones si-
30 guientes:



fig. 1^o

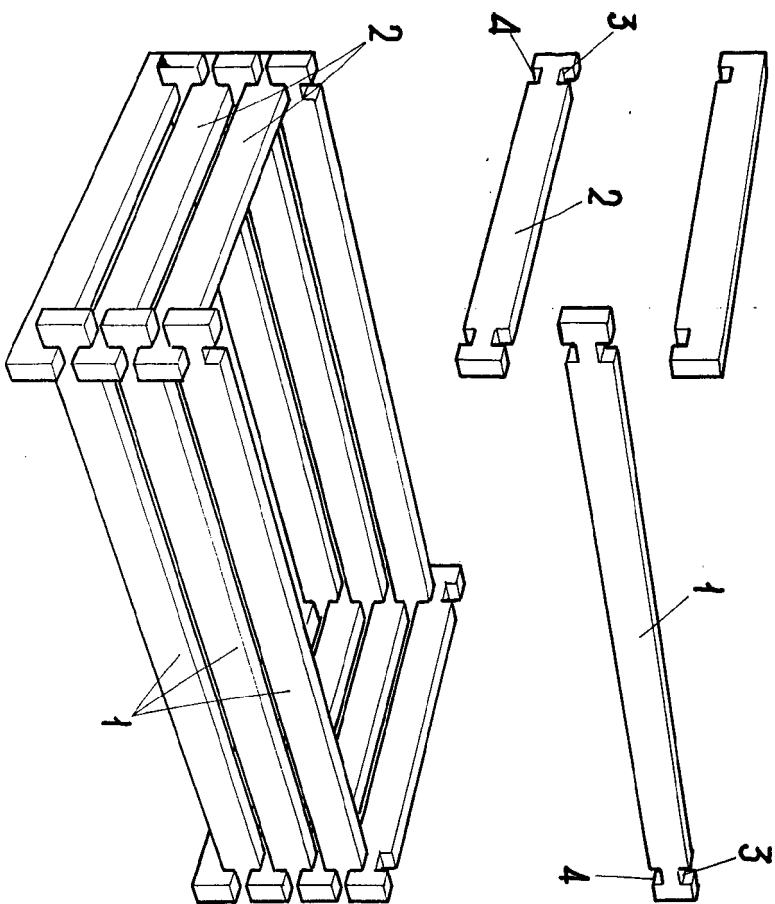
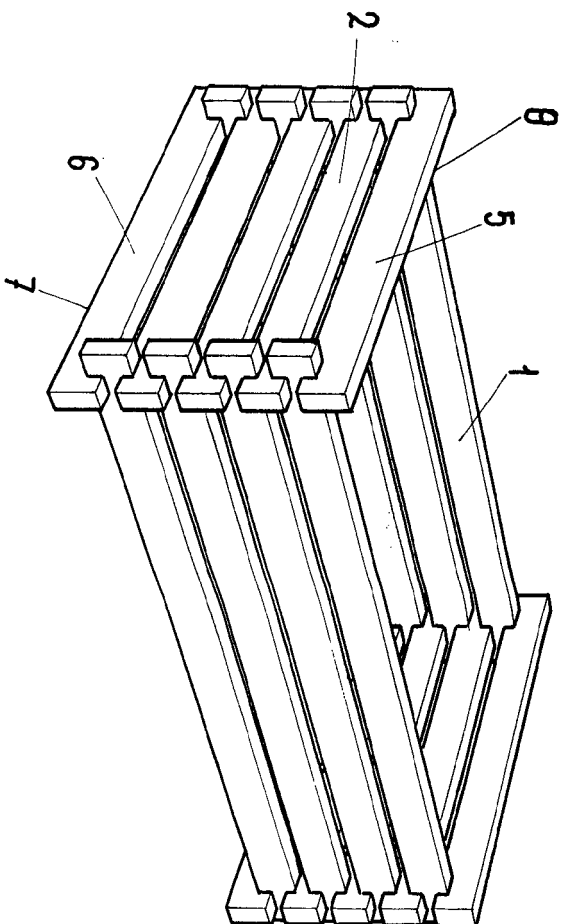


fig. 2^o



ESCALA VARIABLE
Madrid, 21 de Mayo de 1965
BERNARDO UNGRIA
P. P.