

147669



MODELO DE UTILIDAD

por 20 años

A favor de D. JORGE PIQUÉ SERRA, de nacionalidad española,
residente en BARCELONA, Espronceda, 355. - - - - -
por: "JUGUETE DE COMPOSICION LUMINOSO PERFECCIONADO". - -

MEMORIA DESCRIPTIVA

El presente modelo de utilidad se refiere a un
juguete de composición luminoso, el cual se halla notable-
mente perfeccionado respecto de los del tipo que comprenden
5 una cámara-pantalla y dos placas perforadas acoplables a un
marco delantero de dicha cámara, la cual comporta un foco
luminoso mediante el que se iluminan unos dibujos capri-
chosos que se forman con unas clavijas transparentes o
translúcidas de distintos colores que se disponen insertadas
10 en los orificios correspondientes de dichas placas perforadas



y a través de una plantilla interpuesta entre tales placas y provista de indicaciones constituidas por líneas de referencia.

El juguete objeto del presente modelo de
5 utilidad se caracteriza esencialmente por estar cons-
tituido por un reflector portador del foco luminoso
y acoplable a una caja-soporte delantera en la que está
formada una sola placa con orificios sobre la que se
superpone la plantilla con indicaciones de referencia
10 para obtener los dibujos y que se retiene por las esquinas
en sendas rendijas practicadas entre dicha placa perforada
y un marco con el fin de introducir las correspondientes
clavijas en los orificios de la referida placa.

Según otra característica, la caja-soporte
15 presenta debajo del marco un cajón para guardar las
clavijas. También característicamente, tal cajón tiene
una serie de compartimentos para disponer las clavijas
separadas por colores.

De acuerdo con otra característica, el juguete
20 comprende una placa transparente encajable en el marco
y que actúa como elemento de protección impidiendo que
se descompongan los dibujos obtenidos con las clavijas.

También conforme a otra importante caracterís-
tica, el juguete puede ser utilizado como tablero luminoso
25 para calcar dibujos a partir de láminas que se sitúan
encajadas en la placa transparente protectora citada y
sobre las que se aplica la lámina en la que se desea
obtener los dibujos, disponiendo previamente para ello
la caja-soporte en posición sustancialmente horizontal
30 apoyada junto con el reflector sobre una mesa.

147669



147669

Para facilitar la explicación más detallada, se acompaña una hoja de dibujos, en los que se ha representado un caso práctico de realización que se cita solamente a título de ejemplo no limitativo del alcance de la invención.

En dichos dibujos:
La figura 1 muestra por separado la caja-soporte y el reflector.

La figura 2 ilustra el conjunto del juguete.
La figura 3 corresponde a un detalle en sección longitudinal de la parte superior de la caja-soporte.

Las figuras 4 y 5 permiten apreciar la forma de emplear el juguete como elemento para realizar calcos de dibujos por transparencia.

El juguete de composición luminoso perfeccionado que se describe comprende un reflector -1- en cuyo interior está dispuesto un foco de iluminación constituido por una lámpara eléctrica -2- aplicada en un portalámparas -3- debidamente sujeto a dicho reflector, cuya lámpara -2- puede encenderse mediante una conexión con clavija de enchufe -4-.

El citado reflector -1- se acopla a una caja-soporte -5- mediante tornillos autorroscantes que se introducen por cuatro orificios -6- que, previstos en el reflector -1-, coinciden con unos salientes perforados -7- de la caja-soporte -5-. En esta caja-soporte está formada una placa -8- provista de una pluralidad de orificios -9-. En la misma caja-soporte se han previsto unas rendijas -10- que quedan situadas en respectivas esquinas y están formadas entre dicha placa perforada



-8- y un marco -11- también formado en la propia caja-soporte -5-, cuyas rendijas -10- son aptas para obtener la retención sobre la placa perforada -8- de una plantilla -12- de papel de una serie de ellas en las que figuran unas indicaciones constituidas por líneas, letras u otros signos que destacan sobre tales plantillas, preferentemente de color negro u obscuro, cuyas indicaciones se corresponden con los orificios -9- de la placa -8- y con los colores unas clavijas transparentes o translúcidas con cabeza -13'-, estando las citadas indicaciones dispuestas de acuerdo con contornos que se corresponden con los de un dibujo a formar con dichas clavijas, las cuales se introducen para ello perforando la plantilla de papel -12- por las referidas indicaciones y a través de los orificios -8- de la placa -9-, cuyas clavijas -13- descansan sobre la plantilla -12- mediante la cabeza -13'- que actúa de tope.

El juguete comprende una placa protectora transparente -14- que encaja sobre los bordes del marco -11- e impide que se toquen indebidamente las clavijas -13- o que se tropiece con ellas y se desprendan de la placa perforada -8- y se descompongan los dibujos obtenidos.

Como se aprecia claramente, los dibujos formados con las clavijas transparentes o translúcidas -13- serán visibles con la sensación de que dichas clavijas se hallan iluminadas a la manera de pequeñas bombillas gracias al foco luminoso constituido por la lámpara eléctrica -2-, lo cual proporciona un grato efecto recreativo.

- 5 - | 147 669



La caja-soporte -1- tiene inferiormente una abertura para un cajón -15- con compartimentos -16- para guardar las clavijas -13- por colores.

5 El juguete puede ser empleado para efectuar calcos de dibujos por transparencia a cuyo fin la placa perforada -8- estará desprovista de clavijas y la caja-soporte -5- se apoyará como indican las figuras 4 y 5 sobre una mesa -17- aplicando sobre el marco -11- la placa transparente -14- sobre la que se colocará una
10 hoja -18- de una posible colección de ellas con un dibujo -19- sobre cuya hoja que se aplicará una hoja -20- en la que se puede calcar dicho dibujo -19- gracias a la transparencia que proporciona el foco luminoso constituido por la lámpara eléctrica -2-, como puede apreciarse merced
15 al paso de los rayos luminosos de la misma a través de los orificios -9- de la placa -8- y de las citadas hojas -18- y -20-.

El modelo, dentro de su esencialidad, puede ser llevado a la práctica en otras formas de realización que
20 difieran en detalle de la indicada solamente a título de ejemplo, a las que alcanzará igualmente la protección que se recaba. Podrá, por tanto, fabricarse el juguete de referencia en cualquier forma y tamaño y con los materiales y medios más convenientes, por quedar todo ello comprendido en el espíritu de las siguientes reivindicaciones.
25

N O T A

Se reivindica como objeto del presente modelo de utilidad:

1.- Juguete de composición luminoso perfecciona



do, del tipo que comprende un fondo plano perforado receptor de clavijas transparentes o translúcidas con las que se forman dibujos diversos, visibles mediante un foco luminoso posterior a dicho plano perforado, c a r a c t e r i z a d o esencialmente por el hecho de estar constituido por un reflector portador del foco luminoso y acoplable detrás de una caja-soporte en la que está formada una sólo placa perforada y un marco para la colocación de la correspondiente plantilla con indicaciones de referencia para obtener los dibujos con las clavijas que se introducen a través de tal plantilla y de la placa perforada.

2.- Juguete de composición luminoso perfeccionado, según la reivindicación 1, caracterizado porque entre la placa perforada y el marco se hallan en las esquinas sendas rendijas para la introducción y sujeción de la plantilla por sus esquinas.

3.- Juguete de composición luminoso perfeccionado, según la reivindicación 1, caracterizado por el hecho de comprender una placa transparente protectora encajable en el marco y que impide que se tropiece con las clavijas y se descompongan los dibujos obtenidos.

4.- Juguete de composición luminoso perfeccionado, según la reivindicación 1, caracterizado por el hecho de que la caja-soporte tiene una cavidad para un cajón destinado a guardar las clavijas.

5.- Juguete de composición luminoso perfeccionado, según la reivindicación 4, caracterizado por el hecho de que el cajón está provisto de compartimentos para disponer las clavijas separadas por colores.

6.- Juguete de composición luminoso perfeccionado,

147 669¹ 452



según la reivindicación 3, caracterizado por el hecho de que la placa transparente encajada en el marco es susceptible de recibir una hoja con un dibujo con superposición de otra hoja para efectuar en esta última calcos de dicho dibujo por transparencia.

7.- JUGUETE DE COMPOSICION LUMINOSO PERFECCIONADO.

Consta la presente memoria descriptiva de siete hojas mecanografiadas, foliadas, numeradas y escritas por una sola cara, acompañada de una lámina de dibujos.

Madrid, a 21 de Abril de 1969.

JORGE PIQUÉ SERRA

P. A.

J. J. ALONSO

p. p.

147669

D. Jorge Piqué Serra

Hoja única



Fig. 1

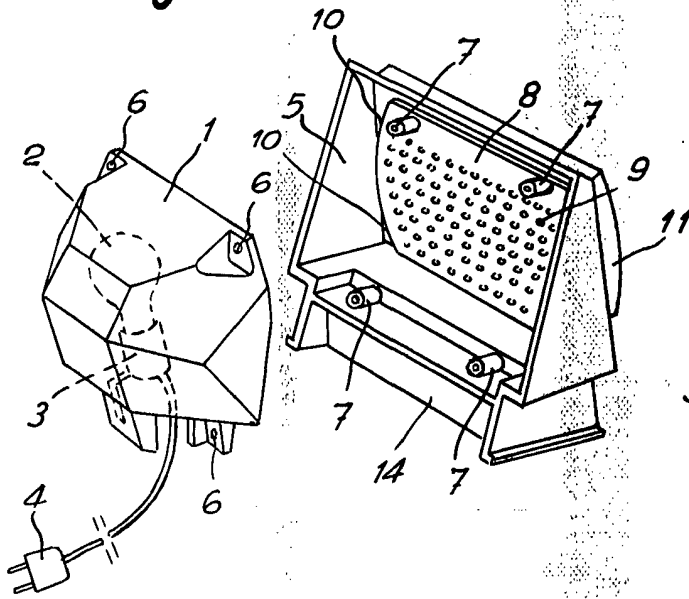


Fig. 2

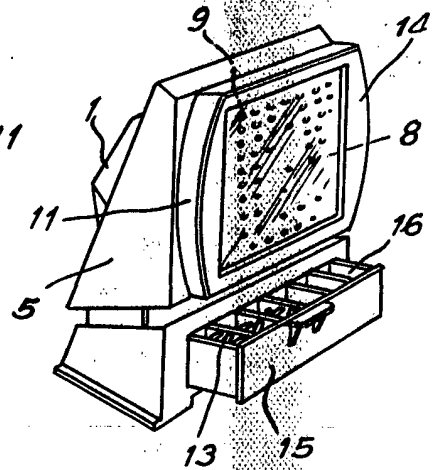


Fig. 4

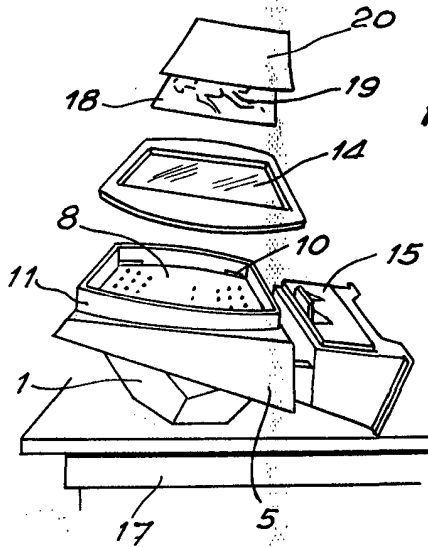


Fig. 3

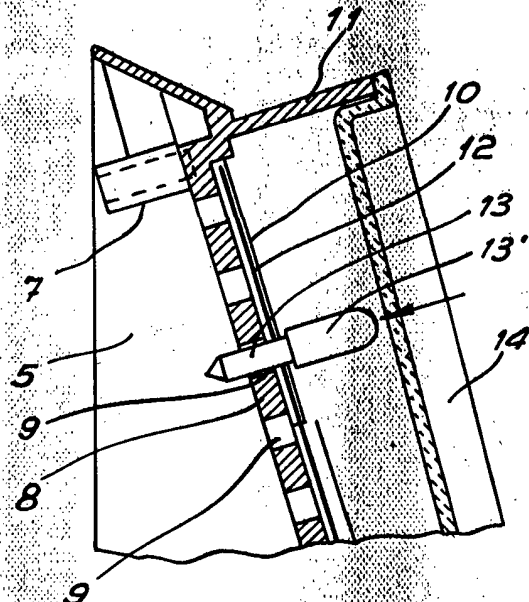
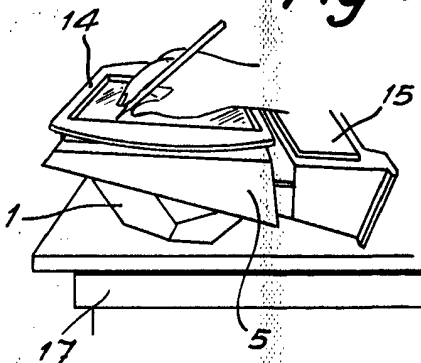


Fig. 5



Madrid, 21 Abril 1969

J. J. ALONSO

P. P.