



147629

Don Manuel Hierro Bustillo, de nacionalidad  
Española, residente en Madrid, Plaza de Jesús nº 6. 147629

PATENTE DE INVENCION

por veinte años

por

"UN NUEVO DEPURADOR DE AGUAS RESIDUALES"

MEMORIA DESCRIPTIVA

Conocido es de instaladores, lampistas, y toda persona que vive en casa dotada de agua corriente:

- 5 a) Los atascos producidos en las cañerías de lavabos, fregadores, baños etc. que causan entorpecimientos en la buena marcha de la casa, molestias, encharcamientos del suelo, rotura de cañerías a causa de la introducción de alambre etc.
- 10 b) Los desagradables olores a causa de la ineficacia de los sifones en los instantes en que éste queda vacío debido a la subción producida por la columna de agua de la tubería de bajada.
- 10 c) La pérdida de objetos (anillos, cadenas etc.)

Después de muchos ensayos y experiencias se ha llegado a suprimir todos estos inconvenientes gracias al nuevo depurador de aguas residuales motivo de este invento, cuya novedad es absoluta puesto que nadie hasta la fecha ha construido, utilizado ni vendido nada igual ni dentro ni fuera de España.

15.

El Depurador de Aguas Residuales consiste en un pequeño depósito de un metal o aleación cualquiera de forma a elección con la dimensión mayor o eje de simetría horizontal como en la figura 1ª, vertical como en la figura 4ª o inclinada.

20. La entrada del agua procedente del lavabo, fregadero, baño, etc. es por un punto bajo del depósito; bien el desagüe principal y el del rebosadero entra en forma de tubo buzo como en la figura 4 y 5 o bien



147629

separadamente como figura 1ª y 2ª.

La salida del agua se efectúa por un punto más elevado que el de entrada

25. Las impurezas que entorpecerían la cañería reuniéndose en algún recodo inaccesible de esta o bien los objetos que deseamos recuperar son detenidos por medio de una chapa perforada, rejilla o tela metálica R. de forma plana como en figura 2ª, o cilíndrica como figura 4. o de otra forma apropiada cualquiera.

30. Estas impurezas u objetos son recogidas en una cuchara C. figura 1ª y 2ª y 3ª y arrastradas hacia la tapadera, si las entradas se hacen por la parte más alta de la cuchara, o bien solo en la tapadera como en la figura 4 y 5. donde caen por su propio peso.

35. La rejilla y la tapadera pueden estar unidas para facilitar la maniobra de limpieza o sin unir.

El nuevo Depurador de Aguas Residuales es cerrado por medio de una tapa T. con junta elástica o sin ella, y sujeta por medio de tres o cuatro o más piezas de acero A. A. de fácil y rápido manejo o por otro procedimiento cualquiera. De este modo con una maniobra sencilla se abre y cierra el depurador quedando limpio de residuos o recuperado el objeto.

40. En los sifones al terminarse el agua del lavabo, fregadero etc. la columna de agua descendente arrastra tras sí toda el agua del sifon y hasta que es rellenado con las escurriduras se encuentra en comunicación la atmósfera de la habitación con el desagüe general produciéndose por ello malos olores.

45. Este inconveniente es subsanado con el nuevo depurador de aguas residuales ya que el tapon de agua indicado con puntos en la figura 50 5 (igual podríamos indicarlo también en la figura 2.) nunca puede ser arrastrado por la subción de la columna de agua de la tubería de bajada ya que el aire ya que el aire que entra en forma burbujas por el tubo buzo impide al arrastre de este tapon de agua.

55. Para darse mejor idea de esto, ya que lo que ocurre es que la presión dentro del tubo buzo es superior a la de la tubería de bajada puede comprenderse que el nivel del agua en el interior de aquél bajará hasta su borde inferior, y a continuación aparecerá las burbujas y



por lo tanto el agua indicada en puntos en la figura 5. no será arrastrada.

N O T A

Por la presente Patente de Invención SE REIVINDICA:

- 1ª. Un nuevo Depurador de Aguas Residuales consistente en un depósito de metal o aleación cualquiera y de forma a elección, en el que el agua procedente de lavabo, fregadero, bañera etc. entra por un punto bajo de él y sale por un punto mas alto, siéndole detenidas todas las impurezas u objetos por medio de una malla, rejilla o tela metálica de forma cualquiera.
- 2ª.- Un nuevo Depurador de Aguas Residuales según la reivindicación 1ª pero en el que las aguas entran todas directamente por medio de un tubo buzo, o bien una parte de ésta manera y la otra directamente.
- 3ª.- Un nuevo Depurador de Aguas Residuales según las reivindicaciones 1ª y 2ª, pero en el que debido al aire que inyecta el tubo buzo en la subción final que hace la columna de agua de bajada impide que sea arrastrado el tapon de agua con lo que se suprimen los malos olores.
- 4ª.- Un nuevo depurador de aguas residuales según las reivindicaciones 1ª, 2ª y 3ª pero en el que la tapa que está unida o nó a la rejilla se abre y cierra con suma facilidad.
- 5ª.- UN NUEVO DEPURADOR DE AGUAS RESIDUALES.

Consta la presente memoria de tres hojas escritas a máquina por una sola cara y un dibujo.

Madrid 18 de Diciembre de 1.939 AÑO DE LA VICTORIA.

Por autorización de D. Manuel Hierro Bustillo

EL AGENTE

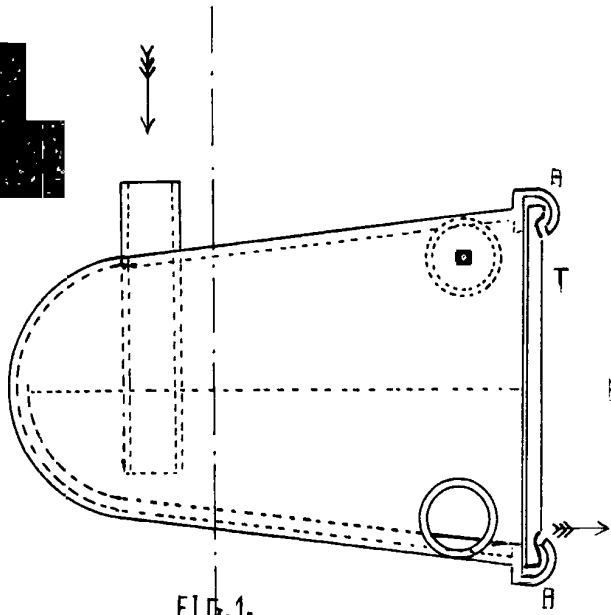


FIG. 1.

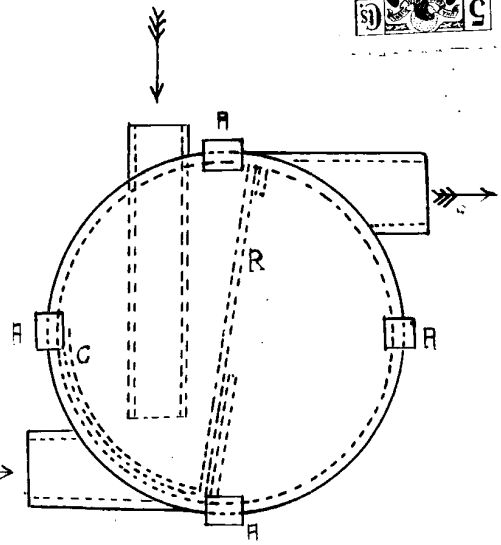


FIG. 2.

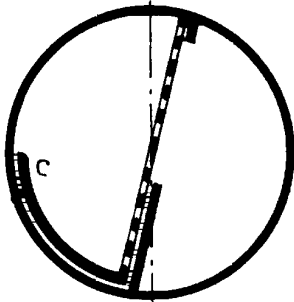


FIG. 3.

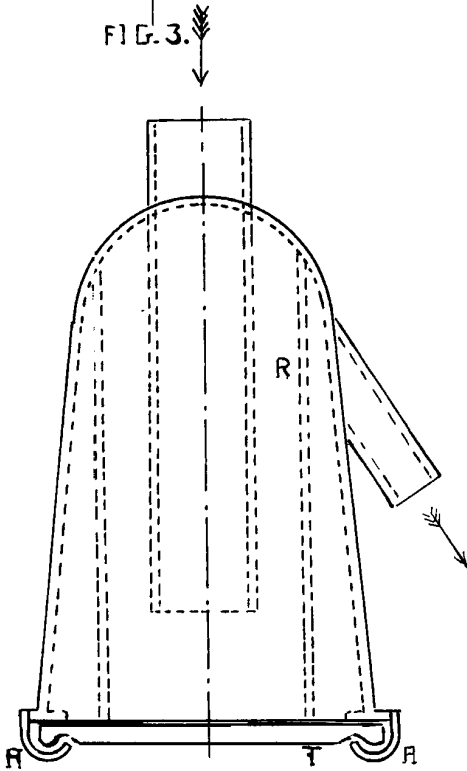


FIG. 4.

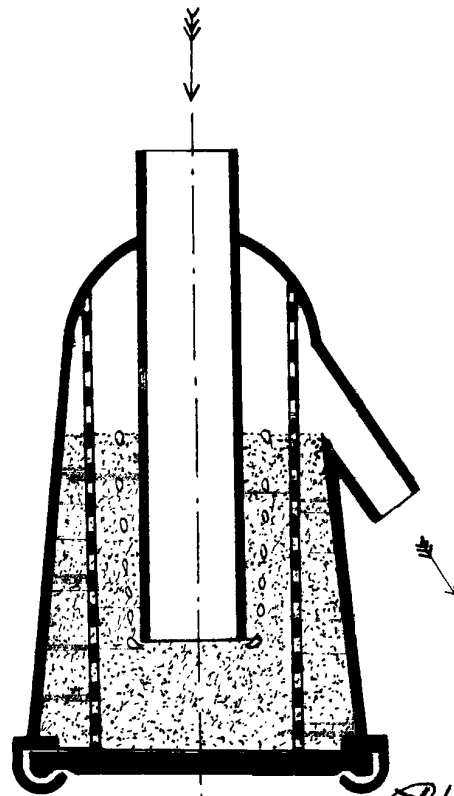


FIG. 5.

*Hierro*