



147565

MODELO DE UTILIDAD

por V E I N T E años
a favor de D. Luis Guerra Cordero y D. Eugenio
Guerra Cordero
de nacionalidad española
residentes en Madrid.- Francisco Paino, 23
por:
"MUEBLE CAMA PERFECCIONADO".-



5.- El Modelo de Utilidad objeto de la presente memoria se refiere, como su titulo indica, a un sofa convertible en cama, que reúne unas cualidades de utilización muy superiores a cuantos hasta el momento han aparecido en el mercado con analogo fin, tanto por la sencillez de su funcionamiento como por la economía de que esta cualidad se deriva, resultando además un dispositivo sin averias.

10.- Consiste esencialmente la presente invención en un sofá de apariencia convencional, en el que se abate 180 grados de atras hacia adelante el asiento, pivotando sobre un eje consistente en dos pitones situados en la parte delantera del referido asiento, que se alojan en los correspondientes orificios del armazon fijo. A continuación el respaldo se baja hasta alojarse en el hueco dejado por el asiento imposible siendo mayor sencillez y sin esfuerzo dado el poco peso de los elementos abatibles que se utilizan por ambos lados.

15.- Para la mejor comprensión del invento que se preconiza se acompaña una hoja de planos en la que en figura unica se detalla suficientemente la constitución y disposicion de su elementos componentes asi como su utilización en un ejemplo de realización practica no limitativo.

20.- La figura representa una vista en perspectiva del conjunto montado, teniendo la numeración el siguiente significado:

- 25.-
- 1.- Armazon.
 - 2.- Brazos.
 - 3 y 3'.- respaldo en sus dos posiciones.
 - 4 y 6.- Pivotes de giro.
 - 5 y 5'.- Asiento en sus dos posiciones.



5.- Al abatir hacia adelante 180 grados, segun las flechas el asiento (5), pivotando sobre los pitones (6) toma la posición (5) ocupando el hueco dejado por él, el respaldo (3), que toma la posición (3) asimismo segun el sentido de las flechas.

Seran independientes del objeto de la presente invención, los materiales, forma, colores y dimensiones tanto absolutas como relativas y en general todo cuanto no altere, cambie o modifique la esencialidad de la invención.

10.- Descrita suficientemente la naturaleza y objeto de este Modelo de Utilidad, se hace constar que las características esenciales sobre las que han de recaer la concesión del mismo estan comprendidas en las siguientes:

R E I V I N D I C A C I O N E S

15.- 1ª.- Mueble cama perfeccionado caracterizado por comprender un sofa de apariencia convencional en el que el asiento se abate hacia adelante, pivotando sobre dos pitones laterales un giro de ciento ochenta grados, ocupando el lugar dejado por el, el respaldo que pivota sobre dos pitones analogos dispuestos en su parte inferior, estando alojados tanto estos como aquellos, en los correspondientes orificios dispuestos en los laterales del armazón interiormente habiendose previsto tanto en el respaldo como en el asiento, las dos caras igualmente acolchonadas con el fin de cumplir con su doble misión.

25.- 2ª.- MUEBLE CAMA PERFECCIONADO.-

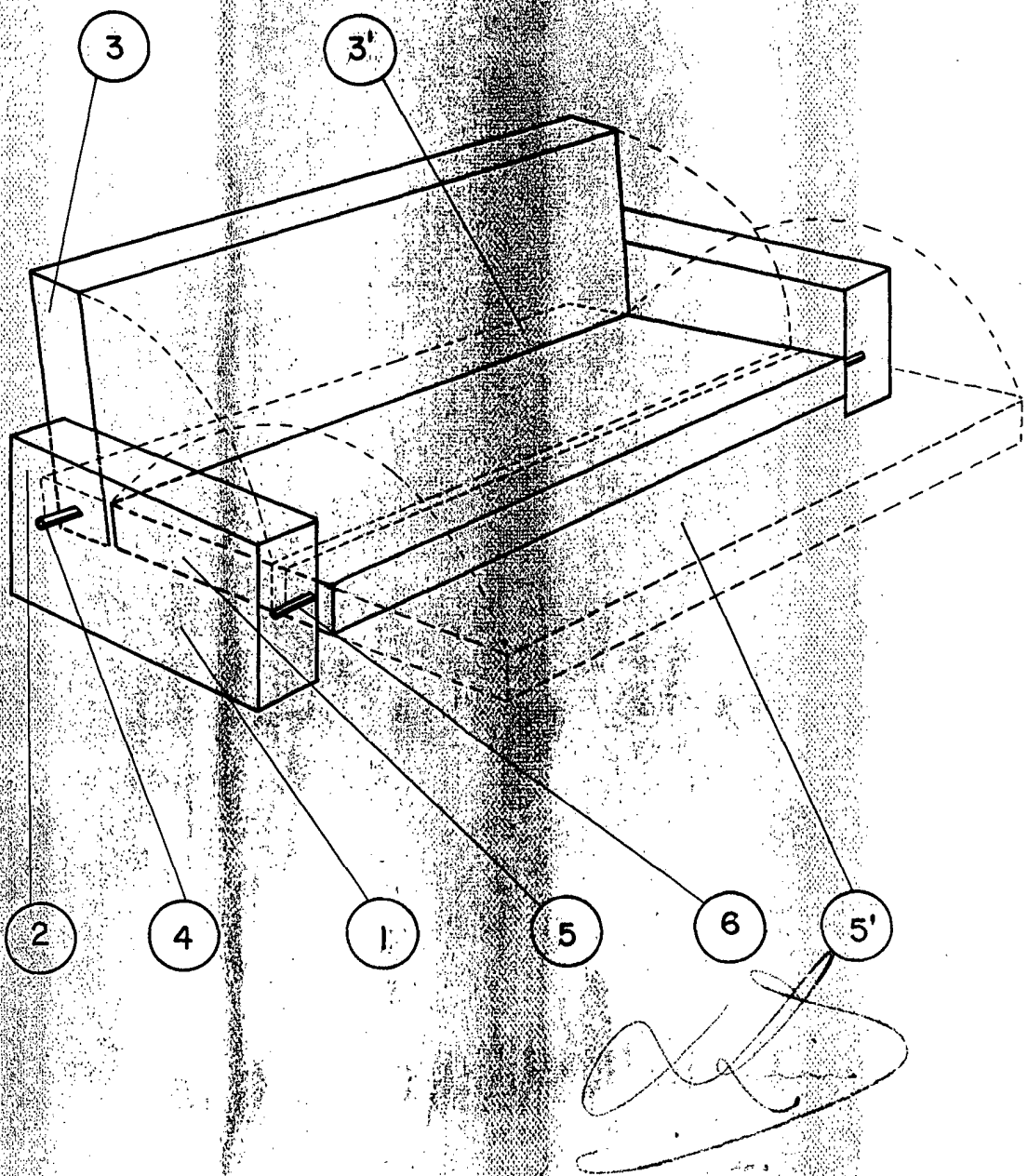


Todo ello conforme se describe y reivindica en la memoria que antecede que cosnta de CUATRO hojas escritas a maquina por una sola de sus caras y planos que la ilustr

Madrid, 18 de Abril de 1.969

D. LUIS GUERRA CORDERO Y
D. EUGENIO GUERRA CORDERO

HOJA UNICA



ESCALA VARIABLE