

147504



# MEMORIA DESCRIPTIVA

correspondiente a la solicitud de concesión de un...

MODELO DE UTILIDAD

SOLICITANTE: D. NICOLAS GUERRICO ECHEVERRIA

RESIDENCIA: LEGAZPIA (Guipúzcoa)

ENUNCIADO: "MALETIN-PERCHA".

Prioridad: Patente ..... n.º ..... del .....



07 ABR. 1989

1  
5  
10  
15  
20  
25  
30

El Estatuto vigente sobre Propiedad Industrial, de 26 de Julio de 1929, en su texto refundido publicado el 30 de Abril de 1930, establece los caracteres de patentabilidad de las invenciones de tipo industrial que tienen por objeto obtener ventajas sobre lo ya conocido, admitiendo por consiguiente como patentables, las nuevas máquinas, aparatos, instrumentos, procesos de fabricación, etc. La amplitud de conceptos previstos como patentables, ha llevado al legislador a aclarar (Artº. 46) que la enumeración contenida en dicho cuerpo legal es puramente enunciativa y no limitativa, haciéndola extensiva incluso a los descubrimientos de tipo científico (Artº. 47).

El Decreto de 26 de Diciembre de 1947, recogiendo la Orden de 18 de Noviembre de 1935, confirma el criterio legal de que también serán patentables los instrumentos, objetos, o partes de los mismos, que aporten a la función a que son destinados, un beneficio o efecto nuevo, y en definitiva que constituyan una mejora sustancial sobre lo anteriormente conocido.

Pues bien, a tenor de lo expuesto, y en base al articulado que recoge los conceptos expresados, debe considerarse, que la invención a que se refiere la presente memoria, constituye una novedad industrial, con características y ventajas que la hacen merecedora del privilegio de explotación exclusiva que por ella se solicita, premiando así los méritos de quien aporta a la industria del país una mejora efectiva y precisamente comprendida entre las enunciadas por la Ley como patentables. (Arts. 46 y 47 en relación con el 171, en su nueva redacción afectada por la Orden de 18 de Noviembre de 1935).



1 Pasando a describir el objeto de la invención  
por la cual se solicita el presente privilegio de Modelo de  
Utilidad se hace constar que la finalidad de la idea que  
vamos a describir es proporcionar al mercado y al público  
5 en general un maletín-percha, fruto de una dilatada expe-  
riencia que el estudio y gran conocimiento del asunto han  
sugerido al solicitante y con cuyo empleo se consiguen los  
más óptimos resultados partiendo de una organización real-  
mente simplificada.

10 Con objeto de aclarar gráficamente la idea que  
se describe, se acompaña a esta Memoria, como parte integra-  
te de la misma, un juego de dibujos en los que se represen-  
ta lo siguiente:

15 La figura 1ª muestra una vista en alzado fron-  
tal del maletín-percha que nos ocupa.

La figura 2ª muestra una vista en alzado late-  
ral del maletín.

La figura 3ª es una vista en planta.

20 La figura 4ª es una vista en alzado frontal  
del interior de una de las semipartes del maletín.

La figura 5ª es un corte transversal del male-  
tín-percha.

25 En los diseños aludidos, las diferentes partes  
integrantes se han referenciado de la siguiente forma:

1.- Gancho.

1a.- Nervios para posicionar el gancho.

1b.- Casquillo del gancho.

30 1c.- Pieza portadora del gancho, que se ancla  
mediante dos tornillos 1d, a cualquiera de las semipartes  
del maletín.



1

2.- Semipartes.

2a.- Zona saliente del maletín, de superficie rugosa.

5

2b.- Asa del maletín.

3.- Borde interno ranurado.

4.- Borde interno resaltado.

5.- Bisagras y nervios del fondo de cada semiparte 2.

10

6.- Cierres deslizables.

6a.- Salientes previstos para el cierre del maletín.

7.- Tira de goma dispuesta en el interior del maletín.

15

8.- Varilla en U.

8a.- Salientes para fijar la posición de la varilla 8.

20

Como puede observarse el maletín-percha está constituido mediante dos semipartes 2, iguales entre si, en cuyo interior y en la zona del asa se acopla una pieza postiza 1c, anclada mediante tornillos 1d a cualquiera de dichas semipartes. El acoplamiento y ajuste de ambas partes entre si se efectua, merced a la disposición de ranuras 3 y nervios 4, dispuestos en el borde interno de cada una de las partes.

25

El maletín-percha puede depositarse en el suelo, para lo cual el fondo externo comprende bisagras que se continuan angularmente dando lugar a la formación de nervios.

30

De la zona superior de la pieza postiza 1c, emerge hacia el exterior un gancho 1 con facultad de movi-



1 miento 1-1'. Este gancho puede ocultarse en el interior de  
lc, para lo cual dispone de una canal superior le, en parte  
de cuya superficie existen dos pequeños nervios la, cuya  
misión es la de fijar la posición del gancho.

5 En el interior de una de las semipartes del  
maletin hay una tira de goma para fijar la posición de las  
prendas ocultas en el maletin, en tanto que en la semiparte  
opuesta se han anclado los extremos de una varilla, con fa-  
cultad de movimiento 8-8'. Esta varilla en U, que puede fi-  
10 jarse al exterior mediante nervios 8a, sirve para fijar los  
pantalones colgados en la varilla.

De la descripción de los dibujos que antecede se  
deduce prácticamente la constitución y el funcionamiento del  
objeto de la invención.

15 No se considera necesario hacer más extensa es-  
ta descripción para que cualquier persona perita en la ma-  
teria comprenda perfectamente la idea que se desea patentar,  
así como las ventajas que de su realización industrial han  
de derivarse, y que brevemente aludidas en sus puntos más  
20 señalados son las siguientes:

Pueden transportarse en su interior así como  
colgarse en el mismo prendas de uso cotidiano.

Poco peso, pues preferentemente se fabricarán  
de plástico.

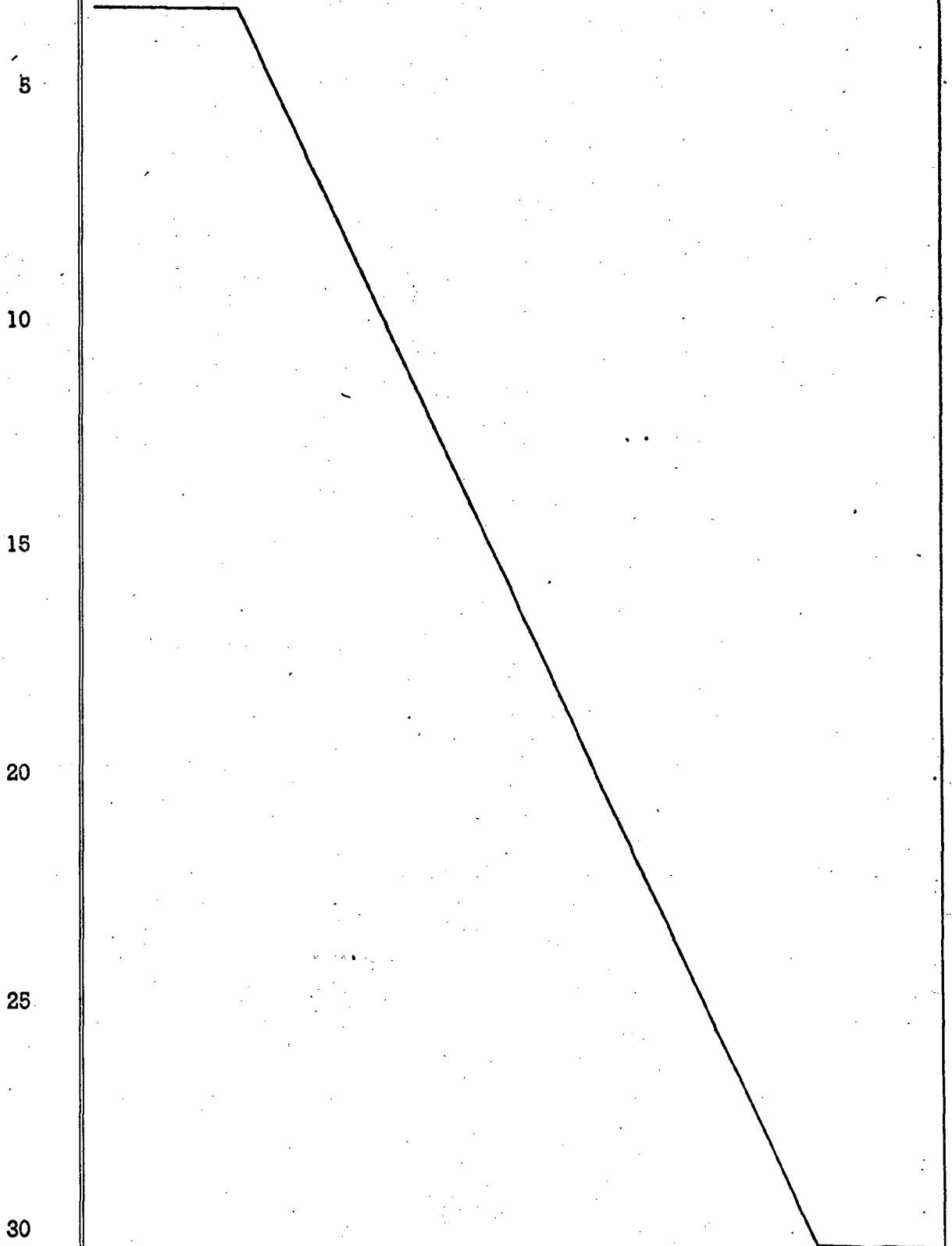
25 Cierre y ajuste perfecto.

Organización sencilla y económica que no enca-  
rece los habituales costos de producción.

Por todo ello, y para evitar posibles imitacio-  
nes, se presenta esta solicitud, pidiendo la explotación  
30 exclusiva de la idea descrita, de acuerdo con las considera-



1 ciones y puntos que se desean reivindicar, que se concretan en las páginas siguientes:





1 Hecha la descripción a que se refiere la memoria  
que antecede, es preciso insistir en que los detalles de  
realización de la idea expuesta, pueden variar, es decir,  
que pueden sufrir pequeñas alteraciones, basadas siempre  
5 en los principios fundamentales de la idea, que son en esen-  
cia los que quedan reflejados en los párrafos de la des-  
cripción hecha. En efecto, el Artículo 48 del Estatuto vi-  
gente sobre Propiedad Industrial, establece como no paten-  
tables, en su apartado tercero, "los cambios de forma, di-  
10 mensiones, proporciones y materias de un objeto ya patenta-  
do" fijando así el criterio del legislador en el sentido  
de que patentada una idea que pueda dar lugar a una reali-  
dad práctica e industrializable, nadie podrá apoyarse en  
ella para, a pretexto de haber introducido ligeras modifi-  
15 caciones, presentarla como nueva y propia.

Este principio, en cuanto al alcance de la protec-  
ción del objeto patentado se refiere, se halla confirmado  
por numerosas Sentencias del Tribunal Supremo, y entre ellas,  
como más terminantes, en las de fechas 16 de Octubre de 1954,  
20 23 de Enero de 1959, 20 de Marzo de 1964 y otras.

Establecido el concepto expresado, en cuanto a la  
amplitud que debe darse a la protección solicitada, se re-  
dacta a continuación la Nota de Reivindicaciones, de acuer-  
do con lo que se establece en el último párrafo del apar-  
25 tado tercero del Artículo 100 de la Ley, sintetizando así  
las novedades que se desean reivindicar:

#### NOTA DE REIVINDICACIONES

En resumen, el privilegio de explotación exclusi-  
va que se solicita, recaerá sobre las reivindicaciones si-  
30 guientes:



107 ABR. 1969

1                   1ª.- MALETIN-PERCHA, que esencialmente se caracte-  
teriza porque consiste en un cuerpo prismático rectangular  
que superiormente se prolonga en otro de sección longitudi-  
5                   nal trapecial en cuyo centro existe una ventana rectangular,  
habiéndose previsto que dicho cuerpo se componga de dos se-  
mipartes iguales en cuyos bordes internos comprenden la pro-  
visión de ranuras y resaltes enfrentados, en tanto que el  
abisagrado inferior se prolonga en varias direcciones for-  
mando nervios para el apoyo del maletín.

10                   2ª.- MALETIN-PERCHA, según 1 y caracterizado  
esencialmente porque el cierre del maletín se realiza me-  
diante dos cuerpos de sección transversal trapecial, provis-  
to de guías interiores, que pueden deslizarse por los lados  
oblicuos superiores del propio maletín, uniendo a ambas se-  
15                   mipartes, en tanto que en la zona interior de la ventana  
rectangular se ha previsto la disposición de una pieza ge-  
neralmente en U invertida, anclada mediante tornillos a cual-  
quiera de las semipartes, y de cuya zona superior emerge un  
gancho, que puede moverse a voluntad y ocultarse y fijarse  
20                   en el lomo de dicha pieza mediante nervios dispuestos en  
una ranura longitudinal.

25                   3ª.- MALETIN-PERCHA, según anteriores reivin-  
dicaciones y caracterizado esencialmente porque del centro  
de una de las semipartes emerge una varilla en U, con facultad  
de movimiento y capaz de fijarse al fondo externo del male-  
tín por medio de dos pistones, habiéndose previsto además,  
para fijar la posición de las prendas situadas en el inte-  
rior del maletín, una tira de goma, anclada a los laterales  
de la semiparte opuesta a la de la varilla en U.

30                   4ª.- Se reivindica por último, como objeto so-



1 bre el que ha de recaer el Modelo de Utilidad que se solici-  
ta: "MALETIN-PERCHA".

5 Todo conforme queda descrito y reivindicado en  
la presente Memoria, que consta de nueve páginas mecanogra-  
fiadas y dibujos que se acompañan.

Madrid, 17 Abril 1.969

BERNARDO UNGRIA  
p.p.

10

15

20

25

30

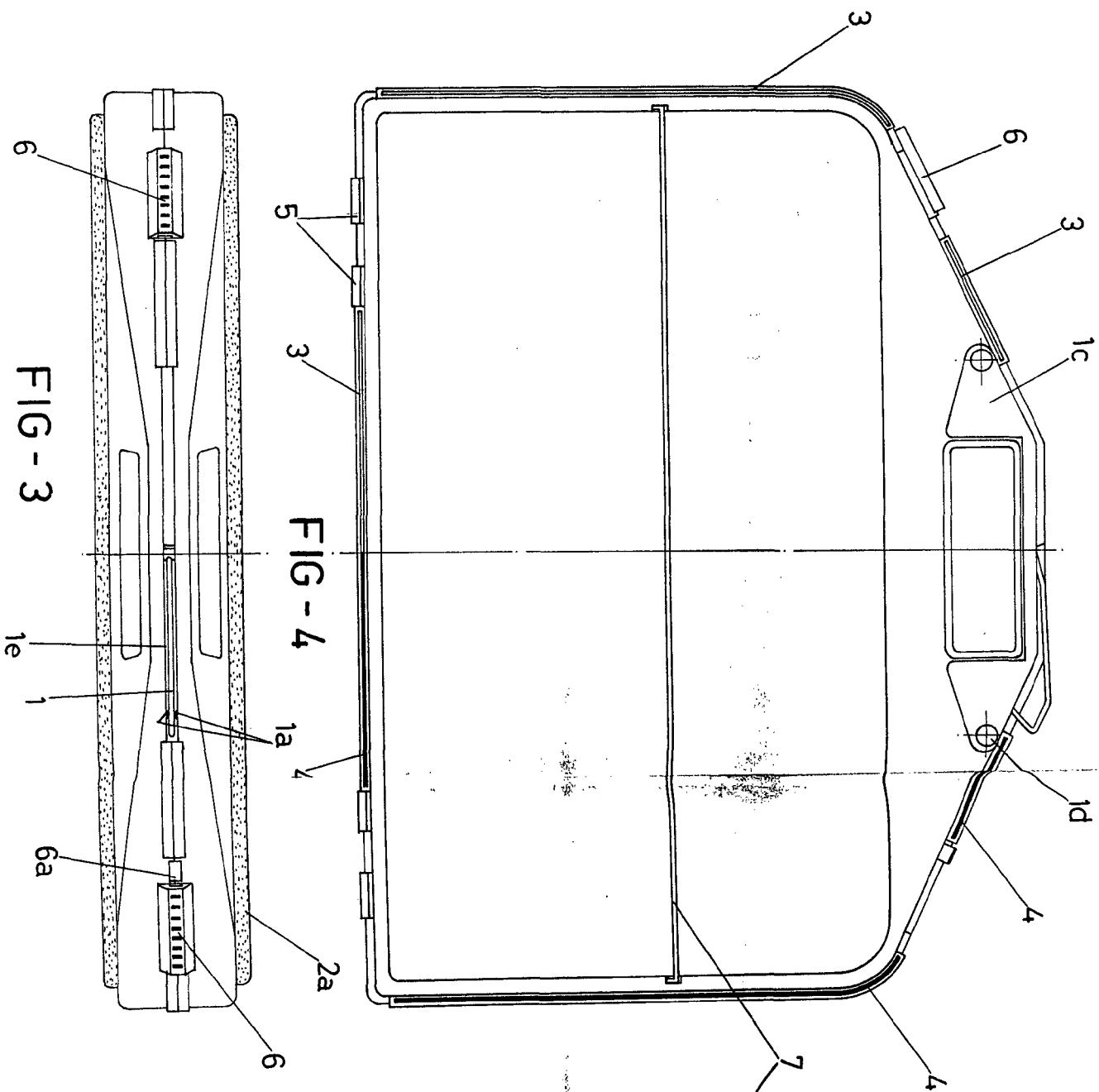


FIG - 3

FIG - 4

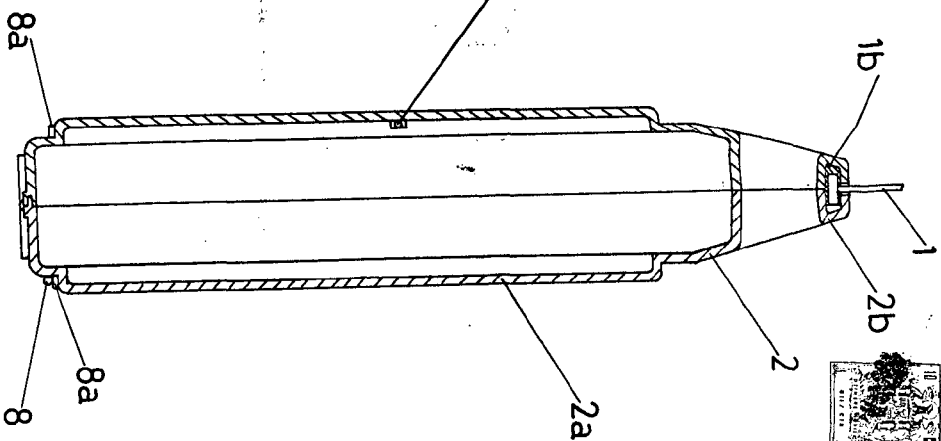


FIG - 5

ESCALA VARIABLE

Madrid, 17 de abril de 1969

BERNARDO UNGRIA

p. p.



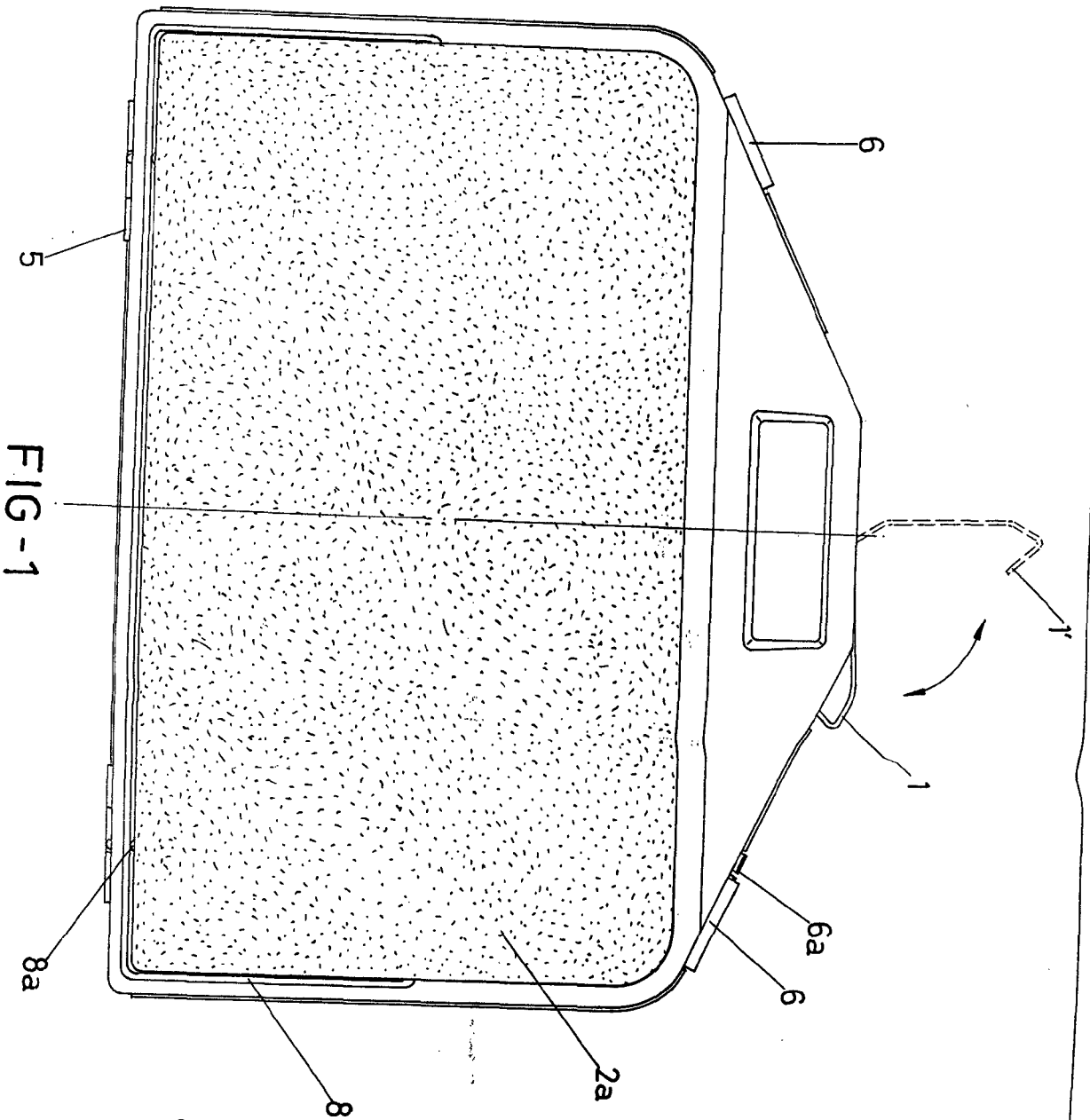


FIG-1

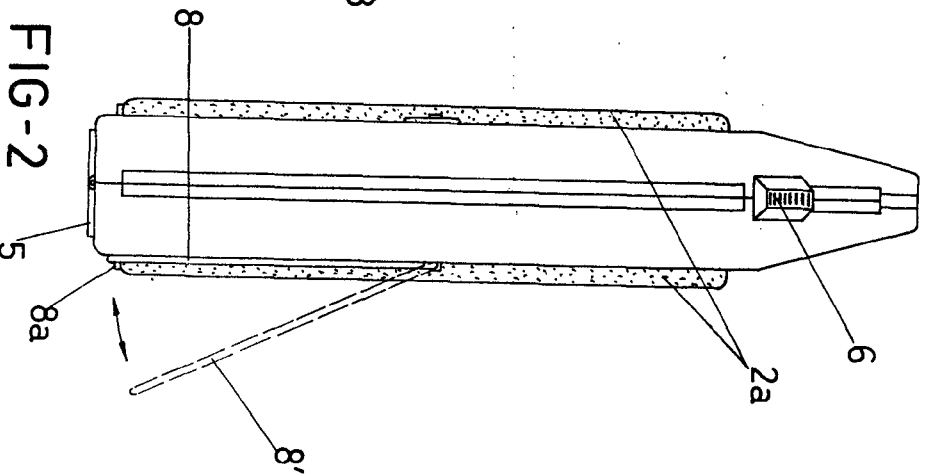


FIG-2

ESCALA VARIABLE

Madrid, 17 de abril de 1969

BERNARDO UNGRIA

P. D.