

22 MAR



147485

M O D E L O
D E
U T I L I D A D

a favor de Don Antonio SOLER TORRES, Don Alberto SOLER TORRES, Don Pedro RUIZ GASSET y Don Ramon RENAU VERGES, todos ellos de nacionalidad española, residentes en Barcelona, calle Tucumán 4, por "PALANCA DE ACCIONAMIENTO PARA CERRADURAS".

- . -

MEMORIA DESCRIPTIVA

5. La presente invención se refiere a una palanca de accionamiento para cerraduras, que, al mismo tiempo que se ha mejorado ostensiblemente en su aspecto decorativo, es de constitución más robusta, y su fijación al vástago de accionamiento del mecanismo de la cerradura, más eficaz.

10. Las palancas de accionamiento para cerraduras están fijadas generalmente al vástago del mecanismo de cierre por medio de un pasador, muchas veces visible desde el exterior, lo cual afea el aspecto de la palanca, y por

22 MAR 1964



otra parte, tampoco constituye un medio seguro, y mucho menos, práctico.

5. Desmontar una palanca fijada mediante un pasador puede convertirse en una operación difícil si el pasador está incrustado o remachado. De otro modo, cuando el pasador está suelto, fácilmente puede desprenderse de manera fortuita.

10. Con el fin de mejorar las realizaciones precedentes y solucionar los problemas expuestos, se ha ideado la palanca para accionamiento de cerraduras objeto de la invención, caracterizada porque esta dotada de un orificio longitudinal que desemboca en el extremo del alojamiento receptor del vastago al que se monta la palanca, cuyo orificio da paso a un tornillo de fijación acoplado en un orificio roscado previsto en el extremo del vastago. La palanca está dotada de medios de encaje amovible para una placa embellecedora que oculta el tornillo descrito.

15. Para la mejor comprensión de cuanto queda descrito en la presente memoria, se acompaña un dibujo en el que, tan sólo a título de ejemplo, se representa un caso práctico de realización del objeto de la invención.

20. En dicho dibujo, la figura 1 es una vista en sección longitudinal de un juego de dos palancas correspondientes a un vástago, una de las cuales aparece en despiece y la otra montada, y la figura 2 es una sección por el plano II-II de la figura anterior.

25. La palanca -1- está dotada de un orificio



22 MAR

5. -2-, que desemboca en el extremo del alojamiento -3- receptor del extremo del vástago -4- al que va unida la palanca. El orificio -2- da paso a un tornillo -5- que es fijado al extremo del vástago -4-, a cuyo fin éste presente un orificio axial roscado. La cabeza del tornillo esta alojada en un avellanado -6- que rodea al orificio -2-.

10. La cara anterior de la palanca presenta un vaciado -7- de paredes convergentes hacia afuera, receptor de una palanca embellecedora -8-, que encaja en el vaciado por el sistema de cola de milano, lo cual permite extraerla cuando sea preciso. Una vez colocada la placa, el tornillo -5- queda totalmente oculto, siendo no obstante asequible con sólo desplazar ligeramente aquella placa.

15. La fijación de la palanca descrita al extremo correspondiente del vástago de accionamiento del mecanismo de cerradura no ofrece ninguna dificultad, precisando como única herramienta un simple destornillador. Otro tanto puede decidirse de la operación de desmontaje, para cambiar la cerradura, repararla o realizar cualquier manipulación.

20. Por otra parte, la colocación de la placa -8- se realiza por simple encaje en el vaciado -7-. El aspecto decorativo de la palanca queda notablemente mejorado en relación a las conocidas hasta ahora, toda vez que el dispositivo de fijación (tornillo) está totalmente oculto y no visible como ocurre con el pasador normalmente empleado y, por otra parte, la colocación de la placa -8- abre

22 MAR 1969



un campo ilimitado de combinaciones cromáticas y de materiales, consiguiendo una gama de empuñaduras adaptable a todas las necesidades decorativas.

5. Serán independientes del objeto de la invención, los materiales empleados en la construcción de la palanca y placa decorativa, formas y dimensiones de las mismas y cuantos detalles accesorios puedan presentarse, siempre y cuando no afecten a su esencialidad.

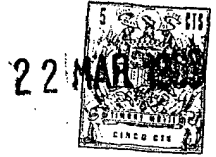
- : -

N O T A

10. Se reivindica como objeto del presente modelo de utilidad:

15. 1. Palanca de accionamiento para cerraduras, caracterizada esencialmente por el hecho de que está dotada de un alojamiento en su cara externa, receptor en posición amovible de una placa embellecedora, en cuyo alojamiento se abre un orificio longitudinal que desemboca en el fondo del manguito receptor del extremo del vástago al que va montada la palanca, cuyo orificio da paso a un tornillo acoplable a un orificio axial roscado que a tal fin presenta el extremo del vástago, quedando oculta la cabeza del tornillo por la placa embellecedora.
20. 2. Palanca de accionamiento para cerraduras.

Todo ello según queda descrito y reivindicado



en la presente memoria descriptiva que consta de cinco
hojas foliadas escritas por una sola cara.

Barcelona, 22 de marzo de 1969

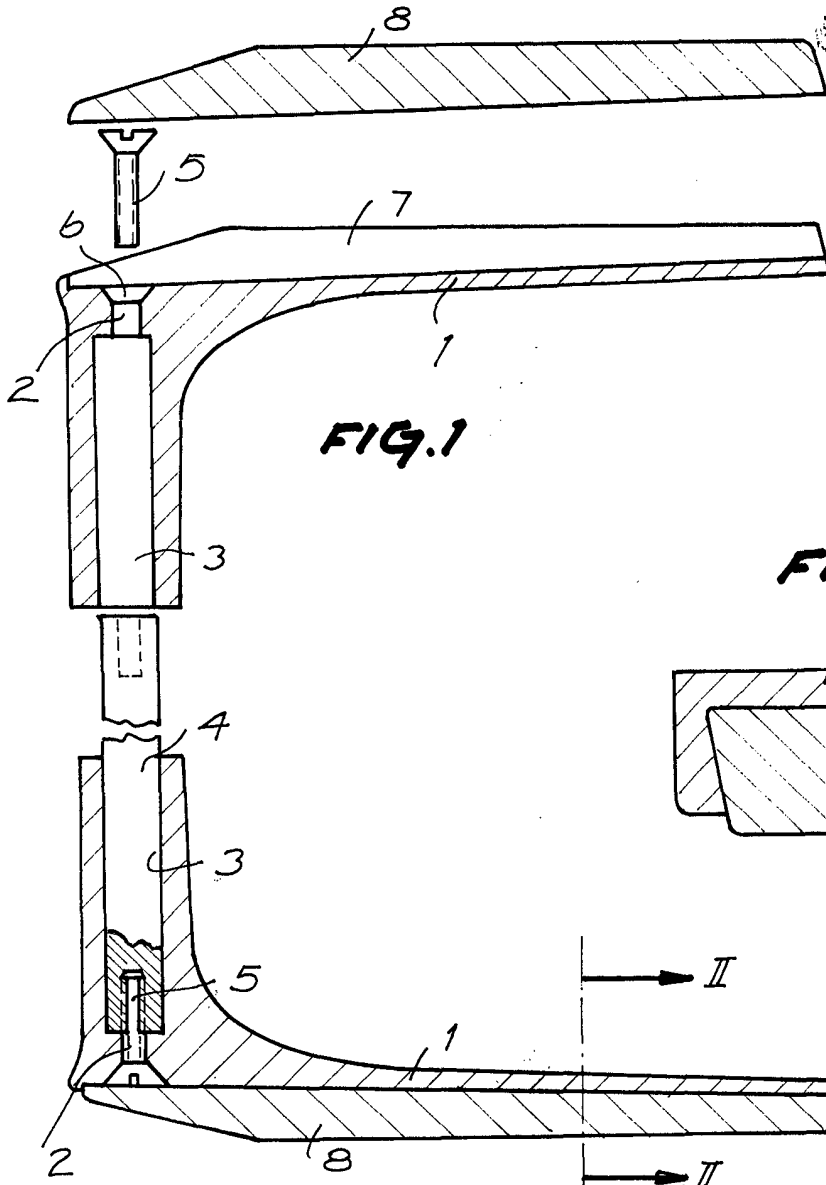
Antonio SOLER TORRES
Alberto SOLER TORRES
Pedro RUIZ GASSET
Ramón RENAU VERGES

p. a. ~~E. PONT~~
D.F.

A large, handwritten signature in black ink is written over the typed text 'p. a. E. PONT'. The signature is highly stylized and appears to be a variation of the name 'E. PONT'.

D. ANTONIO SOLER TORRES
D. ALBERTO SOLER TORRES
D. PEDRO RUIZ GASSET
D. RAMÓN RENAÚ VERGÉS

HOJA ÚNICA



17283/1

BARCELONA, 22 MAR. 1969
ANTONIO SOLER TORRES
ALBERTO SOLER TORRES
PEDRO RUIZ GASSET
RAMÓN RENAÚ VERGÉS
P.A.

L. PONTI
5/1