



147481

M O D E L O
D E
U T I L I D A D

a favor de Don Ramón BISBE FÁBREGAS, de nacionalidad española, residente en Barcelona, calle Capitán Arenas, 11, por "TAPA PARA BOTES Y SIMILARES".

- . -

MEMORIA DESCRIPTIVA

La presente invención se refiere a una tapa para botes y similares, que a sus cualidades puramente funcionales, une otras de tipo estético muy notables.

5. La presentación de los productos de consumo en el mercado, debe ser cuidadosamente estudiada para que el público se sienta atraído hacia ellos. Por este motivo el envase que los contiene tiene capital importancia.

10. Sentada esta premisa, cabe indicar que para promocionar un artículo resulta apropiado ofrecer un estímulo concreto, por ejemplo en forma de obsequio.

22 MAR 1969



Ahora bien, si este obsequio es valioso puede no ser rentable y si no lo es, deja de ofrecer interés al comprador.

5. Con el fin de dar una solución a los problemas plantados, se ha ideado la tapa para botes y similares que cumple una misión funcional, estética y actúa a la vez de aliciente para estimular al futuro comprador.

10. Esencialmente la tapa en cuestión consta de una cazoleta dotada de un reborde interno para su ajuste alrededor de la boca del bote, que en su cara interna presenta un motivo ornamental grafiado.

15. Para la mejor comprensión de cuanto queda descrito en la presente memoria, se acompaña un dibujo en el que, tan sólo a título de ejemplo, se representa un caso práctico de realización del objeto de la invención.

20. En dicho dibujo la figura 1 es una vista en perspectiva del bote con la tapa separada; la figura 2 es un detalle en alzado semiseccionado con la tapa ajustada en el bote y la figura 3 es una vista en perspectiva de la tapa vuelta hacia arriba.

25. La tapa descrita consta en el aludido dibujo de una cazoleta -1-, que es de contorno circular en el dibujo si bien puede presentar cualquier otro contorno, ya sea poligonal, ovalado, etc. Esta cazoleta está dotada de un reborde interno -2-, para el ajuste en el asiento -3- de la boca del bote -4-.

El fondo de la cazoleta, en su cara interna, presenta un motivo ornamental -5- grafiado, de tal forma

22 MAY



que una vez agotado el contenido del bote, la tapa puede usarse como bandeja, salvagotas, etc., o como simple plato coleccionable.

5. La tapa está dotada de atractivos suficientes para estimular el interés del futuro comprador, sin que ello represente un gasto adicional apreciable, puesto que la tapa cumple además, una función práctica innegable mientras queda contenido en el bote.

10. Serán independientes del objeto de la invención, los materiales empleados en la construcción de la tapa, forma y dimensiones de la misma, decoración del fondo y cuantos detalles accesorios puedan presentarse, siempre y cuando no afecten a su esencialidad.

- . -

N O T A

15. Se reivindica como objeto del presente modelo de utilidad:

1. Tapa para botes y similares, caracterizada esencialmente por el hecho de que consta de una cazoleta dotada de un reborde saliente al interior, para ajustar en un asiento previsto alrededor de la boca del bote, mientras que la cara interna de la cazoleta está dotada de un motivo ornamental grafiado.

20. 2. Tapa para botes y similares.

Todo ello según queda escrito y reivindicado

22



en la presente memoria descriptiva que consta de cuatro
hojas foliadas escritas por una sola cara.

Barcelona, 22 de marzo de 1.969

Ramón BISBE FÀBREGAS

p.a. I. FONVI

D. RAMÓN BISBE FÀBREGAS

HOJA ÚNICA

FIG. 1

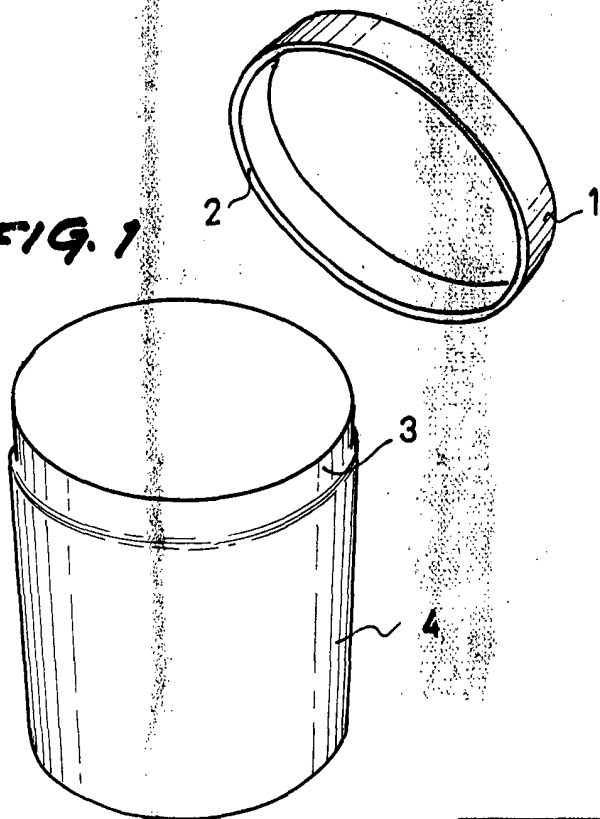


FIG. 2

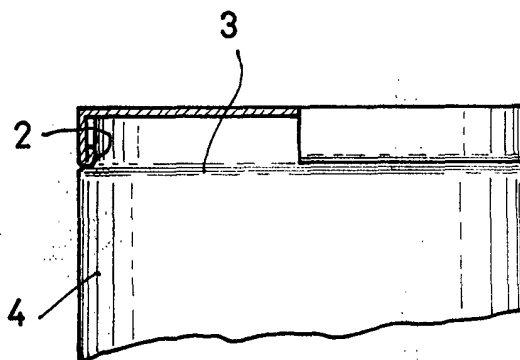
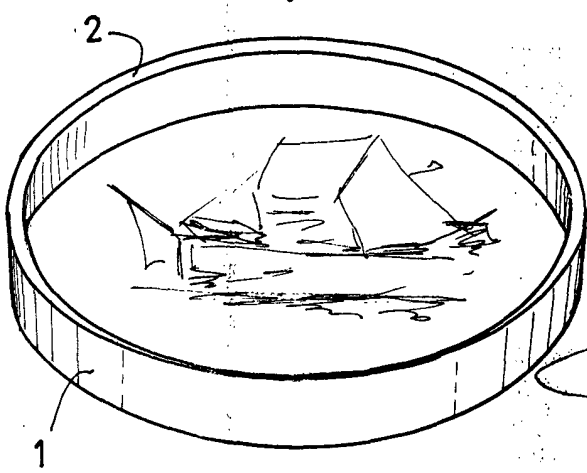


FIG. 3



BARCELONA, 22 MAR. 1969
RAMÓN BISBE FÀBREGAS
P.A.
E. PONS
LP

17407 / 1