

147473



MEMORIA DESCRIPTIVA

=====

Correspondiente a la solicitud de registro de Modelo de -
Utilidad que, por veinte años, se solicita para España y -
sus Colonias, a favor de la firma SANTIAGO CORCOSTEGUI, S.
A., de nacionalidad española, residente en OÑATE (Guipúz--
coa), Obispo de Otaduy núm. 25, - - - - -

p o r

" CERRADURA DE DOBLE ACCION PARA PUERTAS INTERIORES "

El Modelo de Utilidad a que se refiere la presente Memo-
ria, está destinado a garantizar la explotación y la pro-
piedad exclusivas, en todo el territorio nacional, de una
cerradura de doble acción para puertas interiores, que pue-
den ser de muebles, de armarios empotrados y, en general -



de cualquier estructura que precise de puertas de cierta altura.

10 Consiste el objeto en una cerradura de golpe que se abre mediante llave con acción horizontal y que está directamente relacionada con una especie de cierre de cremona que consiste en dos pestillos también de golpe, de acción vertical, que son abiertos al mismo tiempo que la citada cerradura.

15 Esto significa que, con nuestra cerradura de doble acción se provee a la puerta de tres puntos de fijación, el central de la propia cerradura y los superior e inferior situados sobre la misma vertical, todos los cuales se cerraran de golpe y se abren con un ligero movimiento de llave que ejerce sobre el mecanismo una acción combinada que re-
20 tira al mismo tiempo y en la misma medida los tres pestillos, el de la cerradura directamente y los del cierre de cremona por tracción ejercida por medio de unos tirantes flexibles pero no elásticos montados, con posibilidad de desplazamiento corredizo, en la superficie interior de la
25 puerta, lugar en el que también se fijan todos los elementos de la cerradura según el Modelo.

Esta disposición permite la supresión de los cerrojos que, en las instalaciones actuales de cierre de puertas, se colocan en colaboración con las cerraduras convencionales para fijar las posiciones de los bordes superior
30 e inferior de las puertas, y que hay que ir despasando uno por uno después de haberse accionado la citada cerradura.

Para mejor comprensión del objeto y sólomente a título de ejemplo, se adjunta una hoja de planos en la que:

35 La fig. 1ª, representa la vista posterior en planta del cuerpo principal de la cerradura de doble acción.



La fig. 2ª, representa la sección longitudinal del citado cuerpo principal según la línea de corte A-A de la fig. 1ª.

40 La fig. 3ª, representa la misma vista de la fig. 1ª, a la que le ha sido quitada la tapa posterior a fin de dejar a la vista el conjunto del mecanismo del cuerpo principal de la cerradura.

45 La fig. 4ª, representa una vista parcial del mecanismo que comprende los elementos que accionan el cierre de cremón para apertura a distancia de los pestillos superior e inferior.

50 La fig. 5ª, representa la vista exterior del frente de uno de los pestillos de golpe. El ejemplo ilustra el pestillo superior, que es igual al inferior aunque este último se dispone en posición inversa al dibujado.

La fig. 6ª, representa la sección del citado pestillo superior según el corte axial B-B de la fig. 5ª.

- 1 - Caja
- 55 1a - Protuberancia.
- 1b - Escotes laterales.
- 2 - Tapa.
- 2a - Escotes.
- 2b - Puente descendente.
- 60 3 - Uñetas periféricas.
- 4 - Tornillo.
- 5 - Tetón para fijación de la tapa -2-.
- 6 - Vástagos para centraje de la llave.
- 7 - Llave.
- 65 8 - Pestillo de golpe.
- 9 - Corredera.
- 9a - Brazos exteriores.



- 9b - Salientes-guía.
- 9c - Saliente central.
- 70 9d - Escotes laterales.
- 9e - Ranura central.
- 9f - Escote central.
- 10 - Resorte a contracción en espiral.
- 11 - Buloncillo.
- 75 12 - Resorte de ballesta.
- 13 - Saliente cilíndrico de la corredera -9-.
- 14 - Disco plano.
- 14a- Ranura oblicua.
- 15 - Corredera transversal.
- 80 15a - Saliente cilíndrico.
- 15b - Ranura.
- 15c - Orejeta.
- 16 - Corredera transversal.
- 16a - Saliente cilíndrico.
- 85 16b - Ranura.
- 16c - Orejeta.
- 17 - Tirantes.
- 17a - Agujero ranurado.
- 18 - Cubierta embellecedora.
- 90 19 - Pieza angular de tope.
- 20 - Cajetín.
- 21 - Pestillo de golpe.
- 22 - Alas laterales.
- 23 - Resorte a contracción en espiral.
- 95 24 - Abrazaderas.
- 25 - Tope metálico.

Refiriéndonos a las citadas ilustraciones, vemos que el cuerpo principal comprende una caja rectangular plana -1-



100 cuya boca se cierra con una tapa -2- mantenida en posición
por el enganche de dos uñetas periféricas -3- en sendas ranuras
realizadas en el lado del pestillo -8- y por medio -
de un único tornillo -4- que, atravesándola, se rosca en -
un agujero axial perteneciente a un tetón -5- remachado en
105 el fondo de la caja -1-, sobre el que de la misma manera -
van fijados los vástagos -6- para guía de la caña de la -
llave -7-, que indistintamente puede ser aplicada sobre -
uno cualquiera de ellos que se haya dejado en servicio, --
en correspondencia con el agujero pasante del espesor de -
la puerta, según que la cerradura se adscriba a una puerta
110 que cierre a izquierdas o a derechas.

El pestillo -8- es una pieza que atraviesa una ventana
y muestra al exterior su borde de sección triangular y que
en el interior de la caja -1- dispone de una pestaña que -
sobresale de su cara posterior y de las laterales suplemen
115 tando la altura y proporcionando lugares de enganche a los
salientes antagónicos de los brazos exteriores -9a- de la
corredera -9-, entre los cuales sobresalen del mismo borde
otros dos salientes de guía -9b- y otro saliente central -
-9c- que es el soporte de un resorte a contracción en espiral
120 -10- que se introduce parcialmente en un agujero ciego
que le muestra el pestillo -8-, en el que, además, existen
dos ranuras en las que se acoplan los antes citados salien
tes-guía -9b-, todo ello de manera que, partiendo de la po
sición ilustrada en la fig. 3a, el pestillo -8- pueda in--
125 troducirse por entero, ante un empuje exterior, dentro de
la caja -1- sin que se tenga que mover la corredera -9- -
que lo soporta, sólomente venciendo la resistencia del re-
sorte -10- para permitir el cierre de golpe. Cuando cesa la
acción exterior, el resorte recupera y hace salir al pesti

16 APR 1952



130 llo hasta el límite permitido por los salientes antagónicos de los brazos exteriores -9a- de la corredera -9- que se enganchan en la pestaña que sobresale de las caras laterales del citado pestillo -8-.

135 Por su parte, la corredera -9- es capaz de realizar desplazamientos longitudinales cuando la pala de la llave -7- actúa indistintamente en uno u otro de sus escotes laterales semicirculares -9d-, cada uno de los cuales resulta enfrentado con uno de los dos vástagos -6- en que puede acoplarse la caña de la citada llave -7-. Entre estos escotes laterales -9d-, va realizada una ranura central -9e- con la que se guían los citados desplazamientos sobre un buloncillo -11- remachado en el fondo de la caja -1-, de donde se eleva verticalmente. La cola de la corredera -9- tiene un escote central -9f- lo suficientemente amplio para admitir holgadamente al tetón -5- y evitar que la corredera -9- tropiece con él en sus desplazamientos, para los cuales encuentra la oposición de un resorte de ballesta -12- que, apoyándose en dos esquinas opuestas de la caja -1-, adopta un trazado quebrado mediante el cual forma un codo saliente con el que toma contacto el borde de la cola de la repetida corredera -9-, (fig. 3a).

140

145

150

En esto consiste el sencillo mecanismo con el que se acciona el pestillo -8- del cuerpo principal, cuyo mecanismo es el que, a su vez, acciona al dispositivo que mueve los dos pestillos del cierre de cremona. Este dispositivo (fig. 4a), está situado sobre el fondo de la caja -1- y debajo de la corredera -9-, la cual es la que transmite el movimiento por medio de un saliente cilíndrico -13- que desciende de su cara inferior y que se aleja en una ranura oblicua -14a- realizada en el borde de un disco plano -14- provis-

155

160



to de un agujero central, para giro sobre el buloncillo re-
machado -11-, y de dos nuevos escotes situados en posición
diametralmente opuesta, en los que se alojan los salientes
cilíndricos -15a-16a-, que se elevan desde dos correderas
165 transversales -15-16- situadas en oposición, con sus bor-
des adosados y conducidas exteriormente por el tetón -5- y
por una protuberancia -1a- saliente del fondo de la caja -
-1-.

Las citadas correderas transversales -15-16- tienen en
170 planta una forma semejante a una "L" (fig. 4a), y cada una
de ellas dispone de una ranura -15b-16b- para respectivo pa-
so de los dos vástagos -6- para acoplamiento de la caña de
la llave -7-. Los bordes exteriores de dichas dos correde-
ras -15-16- presentan un doblado a escuadra que se eleva
175 un tanto para formar unas orejetas dobladas -15c-16c- que
resultan enfrentadas desde los bordes superior e inferior
de la caja -1- que muestran unos escotes -1b- alineados con
las mismas a fin de permitir la entrada de los extremos de
los tirantes -17- que disponen de unos agujeros ranurados
180 -17a- para engancharse en las citadas orejetas -15c-16c-.

Por su parte, la tapa -2- lleva realizados dos escotes
simétricos -2a- que dejan ver las orejetas -15c-16c- del -
interior y que facilitan las maniobras de enganche de los
extremos de los tirantes -17-, en su zona central posee un
185 semi-corte embutido que determina un puente descendente -
-2b- que, en el montaje, llega a tomar contacto con el ex-
tremo superior del buloncillo -11-, constituyendo un asien-
to superior plano que guía los desplazamientos de la corre-
dera -9- y evita el desmontaje accidental de las piezas si-
tuadas debajo de ella.
190



De la manera tradicional, el fondo de la caja -1- está perforado por agujeros para paso de los tornillos de fijación, que se corresponden con otros realizados en la tapa -2-. Después de fijada la caja -1-, las cabezas de los citados tornillos (no expresados) quedan ocultas por medio de una cubierta embellecedora -18- de material plástico flexible que cubre totalmente el fondo y laterales de la citada caja -1- con excepción de los escotes -1b- para paso de los tirantes -17- y de la ventana por la que asoma el borde del pestillo -8-, el cual engancha en un saliente perteneciente a una pieza angular -19- prevista para ser fijada con tornillos al borde del marco de la puerta.

Según lo expuesto, cuando se acciona la llave -7-, se desplaza la corredera -9- junto con el pestillo -8- que se oculta dentro de la caja -1-. El saliente cilíndrico -13- de la citada corredera -9-, alojada en la ranura oblicua -14a- del disco plano -14- hace girar a éste sobre el bujón central -11- y ejerce una acción contraria sobre los salientes cilíndricos -15a-16a- pertenecientes a las correderas transversales -15-16-, cuya situación es alterada en el sentido de que sus orejetas extremas 15c-16c- se aproximan en una dimensión limitada por la longitud de las ranuras -15b-16b- que se guían sobre los vástagos -6- para la llave -7-.

Así pues, los movimientos que se imprimen a las correderas transversales -15-16- son contrarios pero de la misma dimensión, debido a lo cual son solicitados los extremos de los tirantes -17- enganchados en las orejetas -15c-16c-. En la citada fig. 4ª, se ha señalado con una flecha en movimiento giratorio de izquierda a derecha que se le da al disco plano -14- y que ocasiona la tracción indicada también

16 APR 1966



225 con flechas sobre los referidos tirantes -17- para accio-
nar la apertura del cierre de cremona. Cuando cesa la ac-
ción de la llave -7-, el resorte de ballesta -12- se encar-
ga de volver a disponer todas las piezas en su posición de
reposo, que es la que se indica en las figs. 3ª y 4ª.

230 De un modo preferente, los tirantes -17- son del mismo
material plástico y del mismo color que la cubierta embe-
lledora -18- y también que los cajetines -20- que contie-
nen los pestillos -21- superior e inferior del cierre de -
cremona que, al igual que el pestillo -8- del cuerpo prin-
cipal, ha sido previsto construir de nylon.

235 Cada uno de dichos cajetines -20- es una caja de planta
rectangular dotada de alas laterales -22-, con agujeros pa-
ra paso de los tornillos de fijación y provista de un tabi-
que interior que la separa en dos cámaras, en la superior
de las cuales va alojado el pestillo -21-, cuyo extremo asp-
ma por una ventana realizada en la pared de encima. El ta-
bique interior dispone de un tetoncillo saliente en el que
240 se centra un resorte a contracción en espiral -23- que re-
sulta alojado en parte en un agujero ciego inferior del -
pestillo -21- antes citado, al que tiende a mantener en la
posición que se representa en las figs. 5ª y 6ª.

245 La cámara inferior del cajetín -20- es simplemente de -
paso del extremo superior (o inferior) del tirante -17- co-
rrespondiente, el cual viene desde el cuerpo principal con-
ducido por una o más (según su longitud) abrazaderas -24-
dotadas de alas con agujeros que permiten su fijación con
tornillos a la superficie interior de la puerta. El tirante
250 -17- tiene entrada por una ranura inferior, pasa por otra -
perteneciente al tabique interior y, finalmente, engancha -
su agujero ranurado extremo -17a- en un saliente delantero



255

del pestillo -21- (fig. 6a), cuyo extremo superior engan--
cha en un tope metálico -25- que se fija en lugar apropia--
do del borde inferior o superior del marco de la puerta.

260

De esta manera, accionando con ña llave -7- el cuerpo -
principal, al mismo tiempo que se consigue desplazar el -
pestillo -8-, por medio de los tirantes -17-, son retirados
los abrochamientos de los pestillos -21- y la puerta queda
libre para ser abierta sin otra maniobra. Cuando se desea
cerrarla, es bastante empujarla a fondo suavemente; el pes--
tillo -8- se desplaza sobre las guías que le muestra la co--
rredera -9- sin que ésta se mueva, venciendo la resisten--
cia de su resorte -10-, al mismo tiempo que los pestillos
-21- superior e inferior suben por las rampas que les ofre--
cen sus correspondientes topes metálicos -25- comprimiendo
sus resortes -23- e introduciéndose parcialmente en sus ca--
jetines -20- con un juego permitido por la longitud de los
agujeros ranurados -17a-. Así pués, el pestillo central -
-8- y los pestillos extremos -21- cierran de golpe sobre -
sus respectivos topes metálicos -19- y -25- y son abiertos
simultáneamente mediante una llave que acciona el cuerpo -
principal de la cerradura de doble acción que hemos deta--
llado.

265

270

275

280

Serán variables las circunstancias de tamaño, forma y -
material particularmente referidas a cada uno de los ele--
mentos que integran el conjunto de la cerradura, en el que
podrá ser variado todo aquello que no suponga una altera--
ción de la esencialidad del objeto expuesto en la pasada -
descripción, la cual deberá ser tomada en su más amplio -
sentido y no como una limitación de posibilidades de reali--
zación.



N O T A

285 EN RESUMEN: El Modelo de Utilidad que, por veinte años, se solicita para España y sus Colonias, ha de recaer sobre las siguientes reivindicaciones:

290 1a.- "CERRADURA DE DOBLE ACCION PARA PUERTAS INTERIORES" caracterizada por comprender un cuerpo principal o cerradura de golpe con acción horizontal, que se abre mediante llave y que está directamente relacionada, por medio de dos tirantes flexibles pero no elásticos, con un cierre de cremona consistente en dos pestillos, superior e inferior, también de golpe, con acción vertical que son abiertos por la misma llave y durante la misma acción que abre el cuerpo principal.

295 2a.-"CERRADURA DE DOBLE ACCION PARA PUERTAS INTERIORES" según la reivindicación 1a, caracterizada porque, el cuerpo principal, comprende una caja rectangular plana que se cierra con una tapa que se mantiene en posición mediante dos uñetas periféricas que enganchan en sendas ranuras que
300 les presenta el borde de la caja y mediante un único tornillo que, atravesándola, se rosca en el agujero axial de un tetón remachado en el fondo de la caja, sobre el que, de la misma manera, van fijados dos vástagos para guía de la caña de la llave que, indistintamente, puede ser aplicada
305 sobre cualquiera de ellos que se haya dejado en servicio, en correspondencia con el agujero pasante del espesor de la puerta, según que ésta realice el cierre a derechas o a izquierdas.

310 3a.-"CERRADURA DE DOBLE ACCION PARA PUERTAS INTERIORES" según las anteriores reivindicaciones, caracterizada porque, el pestillo de golpe es una pieza prismática que atraviesa una ventana lateral de la caja y asoma al exterior -



315 su borde de sección triangular mientras que, en el inte---
rior, dispone de una pestaña que sobresale de su cara poste
rior, suplementando la altura, y de sus caras laterales -
proporcionando lugares de enganche a los salientes antagó-
nicos de dos brazos exteriores pertenecientes a la correde
320 ra y sobresaliendo del borde de la misma que, entre ellos,
llevan otros dos salientes-guía que se mueven en dos ranu-
ras del citado pestillo, y otro saliente central que es el
soporte de un resorte a contracción en espiral que se intro
duce parcialmente en un agujero ciego que le enfrenta el -
pestillo.

4a.-"CERRADURA DE DOBLE ACCION PARA PUERTAS INTERIORES"
325 según las anteriores reivindicaciones, caracterizada porque
la pala de la llave, actúa indistintamente sobre uno u -
otro de sus dos escotes laterales semicirculares realiza--
dos en zona central de la corredera comprendiendo entre -
ellos una ranura longitudinal con la que se guían sus des-
330 plazamientos sobre un buloncillo que se eleva desde el fon
do de la caja, con la oposición de un resorte de ballesta
que se centra apoyándose en dos opuestas esquinas de la ca
ja y que adopta un trazado quebrado mediante el cual forma
un codo saliente con el que toma contacto el borde de la -
335 cola de la repetida corredera que, en lugar adecuado, dis
pone de un saliente cilíndrico que desciende de su cara in
ferior y que se aloja en una ranura oblicua realizada en -
el borde de un disco plano situado debajo y provisto de un
agujero central para giro sobre un buloncillo remachado so
340 bre el fondo de la caja, el cual disco plano posee otros -
dos escotes situados en posición diametralmente opuesta en
los que se alojan los salientes cilíndricos que se elevan
desde dos correderas transversales situadas en oposición -



345

con sus bordes adosados y conducidas exteriormente por salientes del fondo de la caja, sobre el que se deslizan.

350

5a.-"CERRADURA DE DOBLE ACCION PARA PUERTAS INTERIORES" según las reivindicaciones anteriores, caracterizada porque, cada una de las correderas transversales, dispone de una ranura para paso del correspondiente vástago para acoplamiento de la caña de la llave, mientras que su borde exterior presenta un doblado a escuadra que se eleva un tanto para formar una orejeta doblada que resulta enfrentada

355

con la de la otra corredera transversal desde el borde superior o inferior de la caja, que muestran unos escotes alineados con las mismas a fin de permitir la entrada de

360

los extremos de los tirantes planos y flexibles, que disponen de unos agujeros ranurados para enganchar en las citadas orejetas, los cuales escotes están complementados por otros dos coincidentes pertenecientes a la tapa, que dejan ver las orejetas del interior de la caja y que facilitan las maniobras de enganche de los antes citados tirantes, cuya tapa en su zona central, posee un semi-corte embutido que determina un puente descendente que, en el montaje,

365

llega a tomar contacto con el extremo superior del buloncillo sobre el que gira el disco plano y sobre el que se guía la corredera, constituyendo un asiento superior que guía los desplazamientos lineales de la citada corredera y evita el desmontaje accidental de las piezas situadas entre ella y el fondo de la caja.

370

6a.-"CERRADURA DE DOBLE ACCION PARA PUERTAS INTERIORES" según las reivindicaciones anteriores, caracterizada porque, sobre el exterior de la caja, se ajusta una cubierta embellecedora de material plástico flexible que cubre totalmente el fondo y los laterales con excepción de los esco-



375 tes para paso de los tirantes y de la ventana por la que -
asoma el borde del pestillo de golpe, el cual engancha en
un saliente perteneciente a una pieza metálica angular pre
vista para ser fijada con tornillos en el borde del marco
de la puerta, la cual cubierta embellecedora se acopla so-
380 bre la caja, cubriendo las cabezas de los tornillos, des-
pués del montaje sobre la superficie interior de la citada
puerta.

7a.- "CERRADURA DE DOBLE ACCION PARA PUERTAS INTERIORES
según las anteriores reivindicaciones, caracterizada porque
385 cada uno de los dos elementos de cierre superior e inferior
de la cremona, consiste en un cajetín de planta rectangular
dotado de alas laterales con agujeros de paso para los tor-
nillos de fijación y provisto de un tabique interior que -
lo separa en dos cámaras, en la superior de las cuales se
390 mueve el pestillo, cuyo extremo de sección triangular aso-
ma al exterior por una ventana de la pared encimera; pose-
yendo dicho tabique un tetoncillo saliente en el que se -
centra un resorte a contracción en espiral que resulta alo-
jado parcialmente en un agujero ciego inferior del pesti-
395 llo antes citado.

8a.-"CERRADURA DE DOBLE ACCION PARA PUERTAS INTERIORES"
según las reivindicaciones anteriores, caracterizada por-
que, la cámara inferior del cajetín es de paso del extremo
del tirante correspondiente, el cual viene desde el cuerpo
400 principal conducido por una o más abrazaderas dotadas de -
alas con agujeros para los tornillos de fijación a la su-
perficie interior de la puerta, cuyo tirante tiene entrada
por una ranura inferior, pasa por otra perteneciente al ta-
bique interior y, finalmente, engancha su agujero ranurado
405 extremo en un saliente delantero del pestillo, cuya parte

16. A. 1969



exterior de sección triangular engancha de golpe en el saliente de un tope metálico que se fija en lugar apropiado del borde superior o inferior del marco de la puerta.

410

9a.- Por último, se reivindica como objeto sobre el que ha de recaer el Modelo de Utilidad que, por veinte años, se solicita para España y sus Colonias, - - - - -

p o r

" CERRADURA DE DOBLE ACCION PARA PUERTAS INTERIORES "

Todo conforme queda expresado en la presente Memoria Descriptiva, que consta de quince páginas, escritas a máquina por una sola cara y dibujos que se acompañan.

Madrid, 16 de Abril de 1.969

P.A.
ANTONIO ÁRICA
P. P.

[Handwritten signature]
Firmado: JUAN GUERRERO

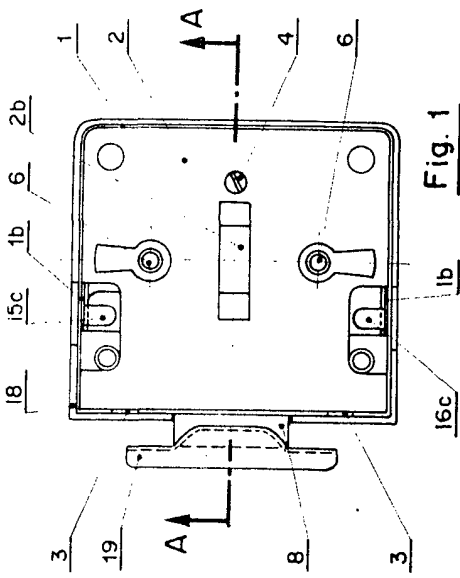


Fig. 1

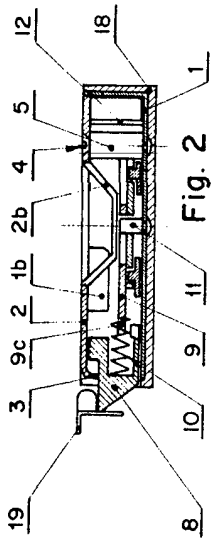


Fig. 2

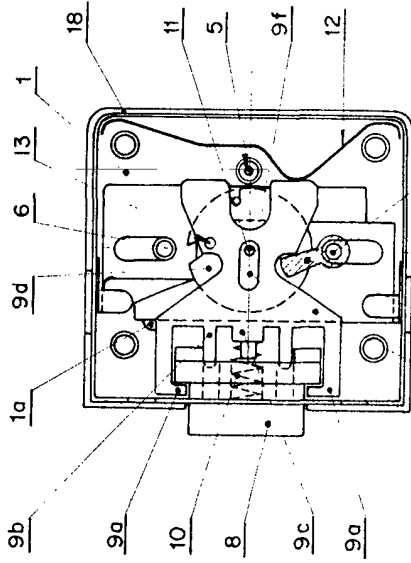


Fig. 3

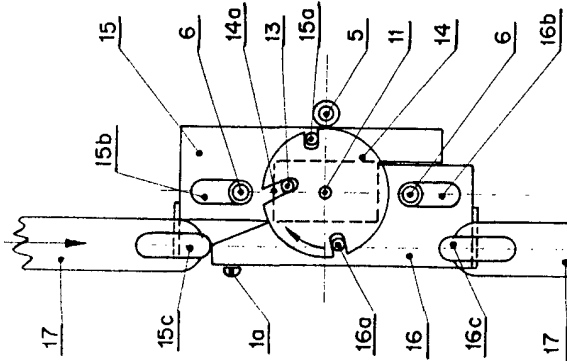


Fig. 4

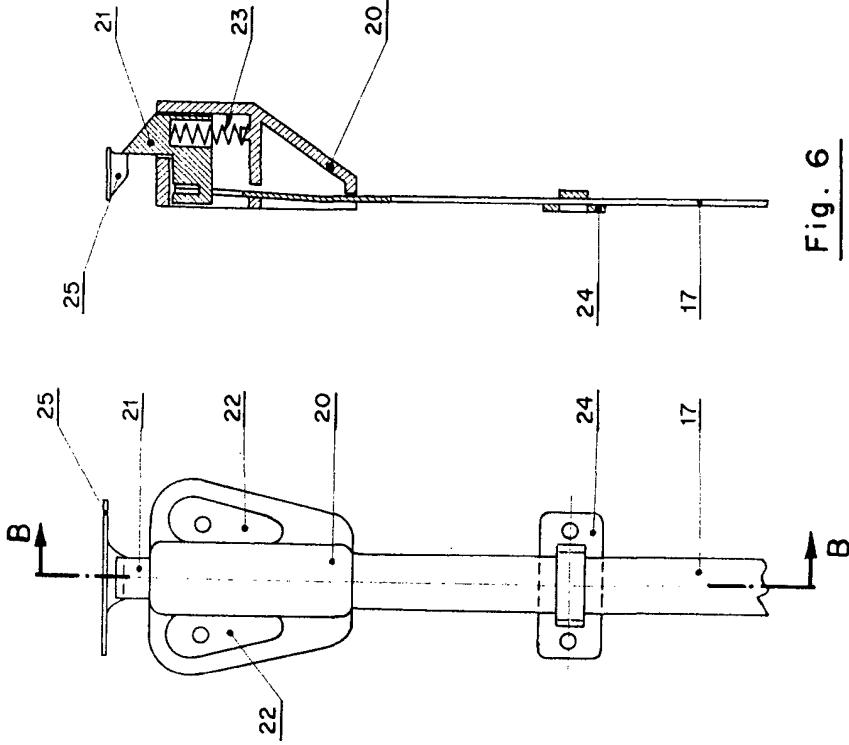


Fig. 5

Madrid, P.A.
ANTONIO ARICHA
P. P.

Antonio Aricha

Escuela J. J. G. G. G.

Fig. 6